

# Documento **Básico** **SE-F**

---

## **Seguridad estructural: Fábrica**

---

Abril 2009



# Índice

## **1 Generalidades**

- 1.1 Ámbito de aplicación
- 1.2 Consideraciones previas
- 1.3 Condiciones particulares para el cumplimiento del DB-SE-F

## **2 Bases de cálculo**

- 2.1 Generalidades
- 2.2 Juntas de movimiento
- 2.3 Capacidad portante
- 2.4 Aptitud al servicio

## **3 Durabilidad**

- 3.1 Clase de exposición
- 3.2 Adecuación de los materiales
- 3.3 Armaduras

## **4 Materiales**

- 4.1 Piezas
- 4.2 Morteros
- 4.3 Hormigón
- 4.4 Armaduras
- 4.5 Componentes auxiliares
- 4.6 Fábricas

## **5 Comportamiento estructural**

- 5.1 Generalidades
- 5.2 Muros sometidos predominantemente a carga vertical
- 5.3 Muros sometidos a cortante
- 5.4 Muros con acciones laterales locales
- 5.5 Llaves
- 5.6 Fábrica armada a flexión
- 5.7 Vigas de gran canto

## **6 Soluciones constructivas**

- 6.1 Tipos de muros

## **7 Ejecución**

- 7.1 Ejecución de muros
- 7.2 Dinteles
- 7.3 Enlaces
- 7.4 Rozas y rebajes
- 7.5 Disposiciones relativas a las armaduras
- 7.6 Fábrica pretensada

## **8 Control de la ejecución**

- 8.1 Recepción de materiales
- 8.2 Control de la fábrica
- 8.3 Morteros y hormigones de relleno
- 8.4 Armaduras
- 8.5 Protección de fábricas en ejecución

## **9 Mantenimiento**

### **Anejo A. Terminología**

### **Anejo B. Notación y unidades**

- B.1 Notación
- B.2 Unidades

### **Anejo C. Valores de resistencia característica a compresión**

### **Anejo D. Determinación del factor $\Phi$ a media altura de un muro.**

### **Anejo E. Determinación de la altura de cálculo de un muro**

### **Anejo F. Cálculo del factor de incremento $\xi$ para cargas concentradas**

### **Anejo G. Coeficientes de flexión**

### **Anejo H. Normas de referencia**

# 1 Generalidades

## 1.1 Ámbito de aplicación

- 1 El campo de aplicación de este DB es el de la verificación de la seguridad estructural de muros resistentes en la edificación realizados a partir de piezas relativamente pequeñas, comparadas con las dimensiones de los elementos, asentadas mediante mortero, tales como fábricas de ladrillo, bloques de hormigón y de cerámica aligerada, y fábricas de piedra, incluyendo el caso de que contengan armaduras activas o pasivas en los morteros o refuerzos de hormigón armado.
- 2 Quedan excluidos de este DB los muros de carga que carecen de elementos destinados a asegurar la continuidad con los forjados (encadenados), tanto los que confían la estabilidad al rozamiento de los extremos de las viguetas, como los que confían la estabilidad exclusivamente a su grueso o a su vinculación a otros muros perpendiculares sin colaboración de los forjados. También quedan excluidas aquellas fábricas construidas con piezas colocadas “en seco” (sin mortero en las juntas horizontales) y las de piedra cuyas piezas no son regulares (mampuestos) o no se asientan sobre tendeles horizontales, y aquellas en las que su grueso se consigue a partir de rellenos amorfos entre dos hojas de sillares
- 3 La satisfacción de otros requisitos (aislamiento térmico, acústico, o resistencia al fuego,) quedan fuera del alcance de este DB. Los aspectos relativos a la fabricación, montaje, control de calidad, conservación y mantenimiento se tratan en la medida necesaria para indicar las exigencias que se deben cumplir en concordancia con las bases de cálculo.

## 1.2 Consideraciones previas

- 1 Este DB establece condiciones tanto para elementos de fábrica sustentante, la que forma parte de la estructura general del edificio, como para elementos de fábrica sustentada, destinada sólo a soportar las acciones directamente aplicadas sobre ella, y que debe transmitir a la estructura general.
- 2 El tipo estructural de referencia de fábrica sustentante es el de por muros de carga en dos direcciones, bien portantes, en los que se sustentan los forjados, o bien de arriostramiento, con forjados solidarios mediante encadenados resistentes a la tracción, a la flexión y al cortante (normalmente de hormigón armado), y monolíticos, sea a partir de una losa de hormigón in situ o de otro procedimiento que tenga los mismos efectos.
- 3 La fábrica sustentada debe enlazarse con la estructura general de modo adecuado a la transmisión citada, y construirse de manera que respete las condiciones supuestas en ambos elementos.
- 4 Las limitaciones generales establecidas a las deformaciones estructurales no protegen a la fábrica sustentada del efecto que en ella introduce la deformación de la estructura que la soporta. En particular:
  - a) No evitan que la fábrica supuestamente sustentada, debido a su mayor rigidez, pase a ser sustentadora ni tampoco que las acciones térmicas y reológicas que actúan sobre la fábrica sustentada, si son coaccionados por la estructura general, se traduzcan en tensiones para dicha fábrica.
  - b) Cuando el vínculo entre fábrica y estructura permita la interacción entre ambas, deben considerarse los esfuerzos que, por este motivo, se ocasionarán sobre la fábrica, para proceder a su dimensionado y comprobación de acuerdo con este DB.
- 5 Para hormigones y aceros de armar, en todo lo que no contradiga este DB, será de aplicación la instrucción de hormigón estructural EHE.

### 1.3 Condiciones particulares para el cumplimiento del DB-SE-F

- 1 La aplicación de los procedimientos de este DB se llevará a cabo de acuerdo con las condiciones particulares que en el mismo se establecen, con las condiciones particulares indicadas en el DB-SE y con las condiciones generales para el cumplimiento del CTE, las condiciones del proyecto, las condiciones en la ejecución de las obras y las condiciones del edificio que figuran en los artículos 5, 6, 7 y 8 respectivamente de la parte I del CTE.
- 2 La documentación del proyecto será la que se figura en el apartado 2 Documentación del DB-SE incluyendo además:
  - a) en la memoria y pliego de condiciones las prescripciones técnicas de los elementos de las fábricas, por referencia a lo dispuesto en el apartado 4 de este DB;
  - b) en cada plano del proyecto de edificación en que se representen muros resistentes las propiedades específicas de los mismos y las de los morteros y en su caso hormigones utilizados para su construcción, así como el tipo de ambiente para el que se ha proyectado cada elemento.
- 3 Se elaborará la documentación de la obra ejecutada de acuerdo con lo exigido en el artículo 8 de la Parte I del CTE, el apartado 2.2 del DB-SE y el apartado 9 Mantenimiento de este DB, incluyendo los siguientes aspectos:
  - a) en el plan de mantenimiento se destacará que la inspección debe prestar atención a fisuras, humedades, cejas o movimientos diferenciales, alteraciones superficiales de dureza, textura o colorido, y en su caso a signos de corrosión de armaduras y el nivel de carbonatación del mortero;
  - b) cuando algún componente posea una durabilidad menor que la supuesta para el resto de la obra gruesa, se establecerá un seguimiento específico de su envejecimiento en el plan de mantenimiento y se dispondrán medidas constructivas que faciliten su sustitución;
  - c) cuando se utilicen materiales que deban estar protegidos, según las prescripciones del capítulo 3 de este DB, se establecerá un programa específico para revisar dichas protecciones.

## 2 Bases de cálculo

### 2.1 Generalidades

- 1 En este apartado se desarrollan y completan las reglas, establecidas con carácter general en SE, para el caso de elementos resistentes de fábrica.

### 2.2 Juntas de movimiento

- 1 Se dispondrán juntas de movimiento para permitir dilataciones térmicas y por humedad, fluencia y retracción, las deformaciones por flexión y los efectos de las tensiones internas producidas por cargas verticales o laterales, sin que la fábrica sufra daños, teniendo en cuenta, para las fábricas sustentadas, las distancias indicadas en la tabla 2.1. Dichas distancias corresponden a edificios de planta rectangular o concentrada. Si la planta tiene forma asimétrica, con alas en forma de L, U, etc, cuyas longitudes sean mayores que la mitad de las indicadas, se dispondrán juntas en las proximidades de los puntos de encuentro de las mismas. Siempre que sea posible la junta se proyectará con solape (véase figura 2.1).

Tabla 2.1 Distancia máxima entre juntas de movimiento de fábricas sustentadas

Tipo de fábrica			Distancia entre las juntas (m)
de piedra natural			30
de piezas de hormigón celular en autoclave			22
de piezas de hormigón ordinario			20
de piedra artificial			20
de piezas de árido ligero ( excepto piedra pómez o arcilla expandida)			20
de piezas de hormigón ligerode piedra pómez o arcilla expandida			15
de ladrillo cerámico <sup>(1)</sup>	Retracción final del mortero (mm/m)	Expansión final por humedad de la pieza cerámica (mm/m)	
	≤ 0,15	≤ 0,15	30
	≤ 0,20	≤ 0,30	20
	≤ 0,20	≤ 0,50	15
	≤ 0,20	≤ 0,75	12
	≤ 0,20	≤ 1,00	8

<sup>(1)</sup> Puede interpolarse linealmente

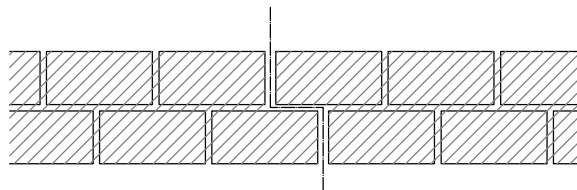


Figura 2.1 Junta de movimiento con solape. Esquema en planta

### 2.3 Capacidad portante

- 1 En los análisis de comportamiento de muros en estado límite de rotura se podrá adoptar un diagrama de tensión a deformación del tipo rígido-plástico.
- 2 El coeficiente parcial de seguridad para acciones de pretensado, después de las pérdidas será igual a 1,00.
- 3 La comprobación del estado límite último de anclaje en elementos sometidos a efectos locales de pretensado, se realizará para el valor de carga última de los tendones.

## 2.4 Aptitud al servicio

- 1 Para evitar la fisuración y asegurar la durabilidad del acero pretensado, se comprobará que, para las combinaciones de acciones del tipo casi permanente no se producen tracciones ni rotura a compresión de la fábrica. Se considerará que ya se ha transferido el pretensado, una vez producidas las pérdidas de tensión.
- 2 El coeficiente parcial de seguridad para acciones de pretensado, después de las pérdidas, será igual a 0,90 si la armadura es postesa y el efecto de la acción es favorable, igual a 0,95 si la armadura es pretesa y el efecto de la acción es favorable, será igual a 1,10 si la armadura es postesa y el efecto de la acción es desfavorable e igual a 1,05 si la armadura es pretesa y el efecto de la acción es desfavorable.
- 3 Tras las pérdidas, se considerará que el esfuerzo de pretensado es constante.



### 3 Durabilidad

- 1 La durabilidad de un paño de fábrica es la capacidad para soportar, durante el periodo de servicio para el que ha sido proyectado el edificio, las condiciones físicas y químicas a las que estará expuesto. La carencia de esta capacidad podría ocasionar niveles de degradación no considerados en el análisis estructural, dejando la fábrica fuera de uso.
- 2 La estrategia dirigida a asegurar la durabilidad considera:
  - a) la clase de exposición a la que estará sometido el elemento:
  - b) composición, propiedades y comportamiento de los materiales.

#### 3.1 Clase de exposición

- 1 La clase de exposición define la agresividad del medio en el que debe mantenerse el elemento sin menoscabo de sus propiedades.
- 2 En las tablas 3.1 y 3.2 se describen las clases de exposición a las que puede estar expuesto un elemento. Para la asignación de la clase o clases a un elemento de fábrica, además de cuestiones relativas al entorno (orientación, salinidad del medio, ataque químico, etc), se debe tener en cuenta la severidad de la exposición local a la humedad, es decir: la situación del elemento en el edificio y el efecto de ciertas soluciones constructivas (tales como la protección que pueden ofrecer aleros, cornisas y albardillas, dotados de un goterón adecuadamente dimensionado) y el efecto de revestimientos y chapados protectores.
- 3 Si se utiliza un acabado exterior impermeable al agua de lluvia, éste deber ser permeable al vapor, para evitar condensaciones de la masa del muro, en los términos establecidos en el DB-HE.

Tabla 3.1 Clases generales de exposición

Clase y designación		Tipo de proceso	Descripción	Ejemplos	
Interior	No agresiva	I	Ninguno	Interiores de edificios no sometidos a condensaciones	Interiores de edificios, protegidos de la intemperie
	Humedad media	II a	Carbonatación del conglomerante. Expansión de los núcleos de cal	Exteriores sometidos a la acción del agua en zonas con precipitación media anual inferior a 600 mm.	Exteriores protegidos de la lluvia
Exterior	Humedad alta	II b	Carbonatación rápida del conglomerante. Expansión de los núcleos de cal.	Interiores con humedades relativas >65% o condensaciones, o con precipitación media anual superior a 600 mm.	Exteriores no protegidos de la lluvia. Sótanos no ventilados. Cimentaciones.
	Marino aéreo	III a	Corrosión de las armaduras por cloruros. Expansión de los núcleos de cal.	Proximidad al mar por encima del nivel de pleamar. Zonas costeras	Proximidad a la costa. Pantalanes, obras de defensa litoral e instalaciones portuarias.
Medio marino	Marino sumergido	III b	Corrosión de las armaduras por cloruros. Sulfatación y destrucción por expansividad del conglomerante y de los derivados del cemento. Expansión de los núcleos de cal.	Por debajo del nivel mínimo de bajamar permanentemente. Terrenos ricos en sulfatos.	Recorrido de marea en diques, pantalanes y obras de defensa litoral.
	Marino alternado	III c	Corrosión rápida de las armaduras por cloruros. Sulfatación y destrucción por expansividad del conglomerante y de los derivados del cemento.	Zonas marinas situadas en el recorrido de carrera de mareas.	Ídem III b.
Otros cloruros (no marinos)		IV	Ídem que III c. Sulfatación y carbonatación.	Agua con un contenido elevado de cloro. Exposición a sales procedentes del deshielo	Piscinas. Zonas de nieve (alta montaña). Estaciones de tratamiento de aguas

**Tabla 3.2 Clases específicas de exposición**

Clase y designación		Agua					Suelo		
		pH	CO <sub>2</sub> agresivo mg CO <sub>2</sub> /l	Ión amonio mg NH <sub>4</sub> /l	Ión magnesio mg Mg/l	Ión sulfato mg SO <sub>4</sub> /l	Residuo seco	Gr.acidez Bauman-Gully	Ión sulfato mg SO <sub>4</sub> /kg suelo seco
Débil	<b>Qa</b>	6,5 – 5,5	15 – 40	15 - 30	300 -1000	200 - 600	75 250	> 20	2000 -3000
Media	<b>Qb</b>	5,5 – 4,5	40 – 100	30 - 60	1000 - 3000	600 - 3000	50 75	Inusual	3000 -12000
Fuerte	<b>Qc</b>	< 4,5	> 100	> 60	> 3000	> 3000	< 50	Inusual	> 12000
Con heladas		Tipo de proceso					Ejemplos		
sin sales fundentes	<b>H</b>	Ataque hielo-deshielo. <sup>(1)</sup>					Construcciones en zonas de alta montaña. Estaciones invernales		
con sales fundentes	<b>F</b>	Ataque por sales fundentes <sup>(2)</sup>					Tableros de pasarelas o barandillas de puentes en zonas de alta montaña		
<b>Erosión</b>	<b>E</b>	Procesos de abrasión o cavitación <sup>(3)</sup>					Pilas de puente en cauces muy torrenciales.		

<sup>(1)</sup> Elementos en contacto frecuente con agua o zonas con humedad relativa en invierno superior al 75% y que tengan una probabilidad anual superior al 50% de alcanzar al menos una vez temperaturas por debajo de 5°C

<sup>(2)</sup> Elementos próximos al tráfico de vehículos o peatones en zonas de más de 5 nevadas anuales o con un valor medio de la temperatura mínima en los meses de invierno inferior a 0°C

<sup>(3)</sup> Elementos sometidos a desgaste superficial o singulares de construcciones hidráulicas. Elementos de diques, pantalanés y obras de defensa litoral que se encuentren sometidos a fuertes oleajes

### 3.2 Adecuación de los materiales

- Al margen de lo que se especifica para ellos en los distintos apartados, deben respetarse las restricciones que se establecen en la tabla 3.3.

**Tabla 3.3 Restricciones de uso de los componentes de las fábricas**

Elementos	Clases de exposición												
	Generales							Específicas					
	I	IIa	IIb	IIIa	IIIb	IIIc	IV	Qa	Qb	Qc	H	F	E
<b>Piezas</b>													
Ladrillo macizo o perforado. Extrusión. Categoría I	-	-	-	-	-	-	-	-	R	R	-	R	R
Ladrillo macizo o perforado. Extrusión. Categoría II	-	D	-	D	D	R	R	D	R	R	R	D	X
Ladrillo macizo o perforado artesanal. Categorías I ó II	-	D	D	R	X	X	X	X	X	X	X	X	X
Bloque de hormigón espumado	-	D	D	X	X	X	X	X	X	X	D	X	X
Bloque de hormigón con cemento CM III y CEM IV	-	-	-	-	-	-	R	R	R	R	R	R	R
<b>Morteros</b>													
Cemento Portland CEM I con plastificante	-	-	-	X	X	X	-	X	X	X	-	X	-
Cemento adición CEM II con plastificante	-	-	-	R	R	R	R	R	R	R	-	R	-
Horno alto y/o puzolánico CEM III y /o CEM IV con plastificante	-	-	-	-	-	-	-	-	R	R	-	-	-
Mixto de CEM II y cal	-	R	R	X	X	X	X	X	X	X	X	R	X
De cal	-	R	R	X	X	X	X	X	X	X	X	X	X
<b>Elementos de enlace</b>													
Acero inox austenítico	-	-	-	-	-	-	X	-	R	X	-	-	-
Acero inox ferrítico	-	D	R	R	X	X	X	X	X	X	R	R	R
Acero autoprotegido cincado de 140 µm (1000gr/m <sup>2</sup> )	-	D	D	R	X	X	X	X	X	X	X	X	X
Acero autoprotegido cincado de 90 µm (600gr/m <sup>2</sup> )	-	D	D	X	X	X	X	X	X	X	X	X	X
Acero autoprotegido grueso cincado 20 µm (140gr/m <sup>2</sup> )	-	X	X	X	X	X	X	X	X	X	X	X	X
Acero cincado < 20 µm protegido con resina	-	R	R	X	X	X	X	X	X	X	X	X	X

-: sin restricciones; R: con algunas reservas; D: puede emplearse si se protege; X: no debe usarse

El zinc se vuelve quebradizo hacia los 250°C y funde a los 419°C. Las resinas son inestables hacia los 80°C

En clase de exposición III los cementos tendrán la característica adicional MR y en la clase de exposición Q por ataque de sulfatos deberán tener la característica adicional SR o bien MR cuando dicho ataque se produce por agua de mar.

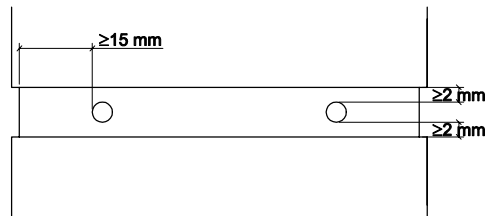
En clases de exposición III, IV y Q pueden utilizar los cementos CEM II de los tipos siguientes CEM II/S, CEM II/V, CEM II/P y CEM II/D.

### 3.3 Armaduras

- Con acero galvanizado, o en clases III, IV o Q con cualquier subclase con acero inoxidable austenítico, basta un recubrimiento mínimo de 15 mm. Por galvanizado se entiende el de una capa de al menos 900 g/m<sup>2</sup> de cinc. Una protección equivalente es una capa de cinc de 60 g/m<sup>2</sup> y capa de

epoxi de espesor mínimo de 80  $\mu\text{m}$  y espesor medio de 100  $\mu\text{m}$ . Un equivalente al acero inoxidable austenítico macizo, a efectos de protección, puede obtenerse revistiendo el acero al carbono con, al menos, 1 mm de acero inoxidable austenítico.

- 2 Los tratamientos de protección se realizarán después de conformadas las barras cuidando de que no se deterioren a lo largo del proceso de ejecución posterior.
- 3 Para las armaduras de tendel, en clase I, pueden utilizarse armaduras de acero al carbono sin protección. Para las clases IIa y IIb, deben utilizarse armaduras de acero al carbono protegidas mediante galvanizado fuerte o protección equivalente, a menos que la fábrica este terminada mediante un enfoscado de sus caras expuestas, el mortero de la fábrica sea no inferior a M5 y el recubrimiento lateral mínimo de la armadura no sea inferior a 30 mm, en cuyo caso podrán utilizarse armaduras de acero al carbono sin protección. Para las clases III, IV, H, F y Q, en todas las subclases las armaduras de tendel serán de acero inoxidable austenítico o equivalente.
- 4 En cualquier caso:
  - a) el espesor mínimo del recubrimiento de mortero respecto al borde exterior, no será menor que 15 mm, según la figura 3.1,
  - b) el recubrimiento de mortero, por encima y por debajo de la armadura de tendel, no sea menor que 2 mm, como se indica en la figura 3.1, incluso para los morteros de junta delgada
  - c) la armadura se dispondrá de modo que se garantice la constancia del recubrimiento.



**Figura 3.1 Recubrimientos de las armaduras de tendel.**

- 5 Los extremos cortados de toda barra que constituya una armadura, excepto las de acero inoxidable, tendrán el recubrimiento que le corresponda en cada caso o la protección equivalente.
- 6 En el caso de cámaras rellenas o aparejos distintos de los habituales, el recubrimiento será no menor que 20 mm ni de su diámetro.



## 4 Materiales

### 4.1 Piezas

- 1 Las piezas para fábricas se designan por sus medidas modulares (medida nominal más el ancho habitual de la junta). El uso de morteros de junta delgada, o de ancho inusual modifica la relación entre las medidas nominal y modular.
- 2 Las piezas para la realización de fábricas se clasifican en los grupos definidos en la tabla 4.1.

Tabla 4.1 Grupos de piezas

Característica	Grupo						
	Maciza	Perforada		Aligerada		Hueca	
		cerámica	hormigón	cerámica	hormigón	cerámica	hormigón
Volumen de huecos (% del-bruto) <sup>(1)</sup>	≤ 25	≤ 45	≤ 50	≤ 60 <sup>(2)</sup>	≤ 60 <sup>(2)</sup>	≤ 70	
Volumen de cada hueco (% del bruto)	≤ 12,5	≤ 12,5	≤ 25	≤ 12,5	≤ 25	≤ 12,5	≤ 25
Espesor combinado (% del ancho total) <sup>(3)</sup>	≥ 37,5		≥ 20	≥ 20			

<sup>(1)</sup> Los huecos pueden ser huecos verticales que atraviesan las piezas, rebajes o asas.  
<sup>(2)</sup> El límite del 60% de huecos puede aumentarse si se dispone de ensayos que confirmen que la seguridad de las fábricas no se reduce de manera importante.  
<sup>(3)</sup> El espesor combinado es la suma de los espesores de las paredes y tabiquillos de una pieza, medidos perpendicularmente a la cara del muro.

- 3 La disposición de huecos será tal que evite riesgos de aparición de fisuras en tabiquillos y paredes de la pieza durante la fabricación, manejo o colocación.
- 4 La resistencia normalizada a compresión mínima de las piezas,  $f_b$ , será de 5 N/mm<sup>2</sup>. No obstante, pueden aceptarse piezas con una resistencia normalizada a compresión inferior, hasta 4N/mm<sup>2</sup> en fábricas sustentantes y hasta 3 N/mm<sup>2</sup> en fábricas sustentadas, siempre que, o se limite la tensión de trabajo a compresión en estado límite último al 75% de la resistencia de cálculo de la fábrica,  $f_d$ , o bien se realicen estudios específicos sobre la resistencia a compresión de la misma.

### 4.2 Morteros

- 1 Los morteros para fábricas pueden ser ordinarios, de junta delgada o ligeros. El mortero de junta delgada se puede emplear cuando las piezas sean rectificadas o moldeadas y permitan construir el muro con tendeles de espesor entre 1 y 3 mm.
- 2 Los morteros ordinarios pueden especificarse por:
  - a) Resistencia: se designan por la letra M seguida de la resistencia a compresión en N/mm<sup>2</sup>
  - b) Dosificación en volumen: se designan por la proporción, en volumen, de los componentes fundamentales (por ejemplo 1:1:5 cemento, cal y arena) La elaboración incluirá las adiciones, aditivos y cantidad de agua, con los que se supone que se obtiene el valor de  $f_m$  supuesto.
- 3 El mortero ordinario para fábricas convencionales no será inferior a M1. El mortero ordinario para fábrica armada o pretensada, los morteros de junta delgada y los morteros ligeros, no serán inferiores a M4. En cualquier caso, para evitar roturas frágiles de los muros, la resistencia a la compresión del mortero no debe ser superior al 0,75 de la resistencia normalizada de las piezas.

### 4.3 Hormigón

- 1 El hormigón empleado para el relleno de huecos de la fábrica armada se caracteriza, a efectos de cálculo, por los valores de  $f_{ck}$  (resistencia característica a compresión) y de  $f_{cvk}$  (resistencia característica a corte) asociado al anterior para la aplicación de este DB, de la tabla 4.2.

**Tabla 4.2 Resistencia del hormigón**

Resistencia característica a compresión $f_{ck}$ (N/mm <sup>2</sup> )	20	25
Resistencia característica a corte $f_{cvk}$ (N/mm <sup>2</sup> )	0,39	0,45

- 2 El tamaño máximo del árido no será mayor que 10 mm cuando el hormigón rellene huecos de dimensión no menor que 50 mm, o cuando el recubrimiento de las armaduras esté entre 15 y 25 mm. No será mayor que 20 mm cuando el hormigón rellene huecos de dimensión no menor que 100 mm o cuando el recubrimiento de la armadura no sea menor que 25 mm.

### 4.4 Armaduras

- 1 Además de los aceros establecidos en EHE, se consideran aceptables los aceros inoxidables según UNE ENV 10080:1996, UNE EN 10088 y UNE EN 845-3:2001, y para pretensar los de EN 10138.
- 2 El galvanizado, o cualquier tipo de protección equivalente, debe ser compatible con las características del acero a proteger, no afectándolas desfavorablemente.
- 3 Como valor medio del módulo de elasticidad del acero, puede adoptarse el de 200 kN/mm<sup>2</sup>
- 4 La resistencia característica de anclaje por adherencia de las armaduras puede obtenerse de la tabla 4.3. Armaduras confinadas son las incluidas en secciones de hormigón de dimensiones no menores que 150 mm, o cuando el hormigón se halle confinado entre piezas. Las poco confinadas son las incluidas en mortero, o en secciones de hormigón con dimensiones menores que 150 mm, o cuando el hormigón no esté confinado entre piezas. Los valores indicados valen para hormigones de más resistencia.

**Tabla 4.3 Resistencia característica de anclaje de armaduras (N/mm<sup>2</sup>)**

Tipo de confinamiento	Poco confinada		confinada		Confinada
	Mortero	M5-M9	M10-M14	sM15-M19	M20
Hormigón	—	—	—	HA25	HA25
barras lisas de acero	0,7	1,2	1,4	1,5	1,8
barras corrugadas de acero al carbono o inoxidable	1	1,5	2	2,5	4,1

- 5 Para armaduras prefabricadas, como las armaduras de tendel, en ausencia de datos específicos, como resistencia característica de anclaje puede considerar la resistencia característica de anclaje de las barras longitudinales.

### 4.5 Componentes auxiliares

- 1 Las barreras antihumedad serán eficaces respecto al paso del agua y a su ascenso capilar. Tendrán una durabilidad acorde al tipo de edificio. Estarán formadas por materiales que no sean fácilmente perforables al utilizarlas, y serán capaces de resistir las tensiones de cálculo de compresión sin extrusionarse.
- 2 Las barreras antihumedad tendrán suficiente resistencia superficial de rozamiento como para evitar el movimiento de la fábrica que descansa sobre ellas.

## 4.6 Fábricas

### 4.6.1 Categoría de la ejecución

- 1 A efectos de cálculo se consideran tres categorías de ejecución: A, B y C, de acuerdo con lo que se establece en el apartado 8.2.1 y en el anejo de control de este DB. En los elementos de fábrica armada se especificará sólo clases A o B. En los elementos de fábrica pretensada se especificará clase A.

### 4.6.2 Resistencia a compresión

- 2 Se define resistencia característica a la compresión de la fábrica,  $f_k$ , a la que puede determinarse mediante ensayos sobre probetas de fábrica según los criterios que se indican en las normas UNE EN 1052, partes 1 a 4 (1999, 2000, 2003 y 2001, respectivamente). Por tratarse de un material que no es isótropo, la resistencia se refiere a la dirección en que actúa el esfuerzo.
- 2 La resistencia característica a la compresión de la fábrica,  $f_k$ , correspondiente a un esfuerzo normal a los tendeles, se podrá tomar por referencia a los valores de la tabla 4.4, que recoge los casos más usuales, o en general, deducirla de las expresiones del Anejo C.

**Tabla 4.4 Resistencia característica a la compresión de fábricas usuales  $f_k$  (N/mm<sup>2</sup>)**

Resistencia normalizada de las piezas, $f_b$ (N/mm <sup>2</sup> )	5		10		15		20		25
Resistencia del mortero, $f_m$ (N/mm <sup>2</sup> )	2,5	3,5	5	7,5	7,5	10	10	15	15
Ladrillo macizo con junta delgada	-	-	3	3	3	3	3	3	3
Ladrillo macizo	2	2	4	4	6	6	8	8	10
Ladrillo perforado	2	2	4	4	5	6	7	8	9
Bloques aligerados	2	2	3	4	5	5	6	7	8
Bloques huecos	1	1	2	3	4	4	5	6	6

- 3 Cuando la sollicitación sea paralela a los tendeles, la resistencia característica a compresión puede determinarse con el anejo C, adoptando como resistencia normalizada a compresión  $f_b$  de la pieza la correspondiente a dicha dirección.

### 4.6.3 Resistencia a cortante

- 1 Como resistencia característica a cortante,  $f_{vk}$ , de una fábrica con mortero ordinario y juntas llenas se puede tomar:

$$\text{mortero ordinario y juntas llenas} \quad f_{vk} = f_{vko} + 0,36 \cdot \sigma_k \leq 0,065 f_b \quad (4.1)$$

$$\text{mortero ordinario y llagas a hueso} \quad f_{vk} = f_{vko} + 0,45 \cdot \sigma_k \leq 0,045 f_b \quad (4.2)$$

$$\text{mortero ordinario y tendel hueco} \quad f_{vk} = f_{vko} g/t + 0,36 \cdot \sigma_{kd} \leq 0,050 f_b \quad (4.3)$$

sin superar el valor límite de la tabla 4.5, donde:

$f_{vko}$  es la resistencia a corte puro, con tensión de compresión nula, que puede determinarse de la tabla 4.5 para morteros ordinarios;

$\sigma_k$  si hay compresión, la tensión característica normal media perpendicular a la tabla, debida a la compresión debida a las cargas permanentes sobre el nivel considerado,

$f_b$  es la resistencia normalizada a compresión de las piezas de fábrica, con el esfuerzo actuando perpendicular a la tabla,

$g/t$  en fábrica de tendeles huecos, la relación de ancho total de las dos bandas de mortero, cada una de ancho no menor de 30 mm, en los bordes exteriores de la pieza, maciza, a ancho total de muro. (véase figura 6.4).

- 2 El cálculo de  $f_{vk}$ , en las fábricas de mortero de junta delgada, con piezas de hormigón celular de autoclave, silico-calcáreas o de hormigón, se asimila al de piezas del mismo grupo y morteros de M10 a M20.
- 3 El cálculo de  $f_{vk}$ , en fábricas de mortero ligero, se realizará según el primer punto de este apartado, adoptando como mortero el M5.
- 4 La resistencia a cortante puro de la fábrica  $f_{vko}$ , cuando contenga barreras antihumedad se determinará con el mismo criterio utilizado para las fábricas de tendel hueco.

**Tabla 4.5 Resistencia característica a cortante para fábricas de mortero ordinario**

Tipo de piezas	Mortero <sup>(2)</sup>	$f_{vko}$ (N/mm <sup>2</sup> )			Límite de $f_{vk}$ (N/mm <sup>2</sup> ) <sup>(1)</sup>		
		M1	M2,5	M10	M1	M2,5	M10
macizas	Ladrillo cerámico	0,1	0,2	0,3	1,2	1,5	1,7
	Piedra natura	0,1	0,15	-	1,0	1,0	-
	Otras	0,1	0,15	0,2	1,2	1,5	1,7
perforadas	Ladrillo cerámico	0,1	0,2	0,3	1,4*	1,2*	1,0*
	Otras	0,1	0,15	0,2	1,4*	1,2*	1,0*
aligeradas		0,1	0,15	0,2	1,4*	1,2*	1,0*
huecas		0,1	0,2	0,3	**	**	**

\* La menor de las resistencias longitudinales a compresión.

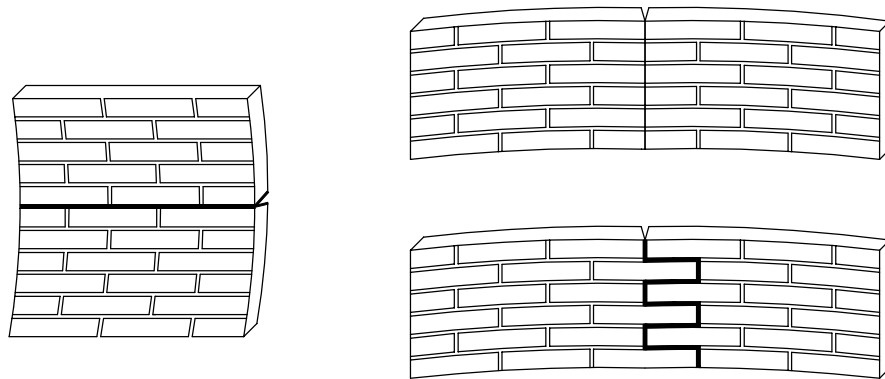
\*\* Sin más limitaciones que las dadas por la ecuación 4.1

<sup>(1)</sup> Para llagas a hueso, o con tendel hueco, el valor es el 70% del consignado

<sup>(2)</sup> Para valores intermedios no se interpolará, sino que se empleará la columna correspondiente al valor inferior.

#### 4.6.4 Resistencia a flexión

- 1 En función del plano de rotura, se pueden considerar dos resistencias características a flexión (figura 4.1):
  - a)  $f_{xk1}$ , si el plano de rotura es paralelo a los tendeles
  - b)  $f_{xk2}$ , si el plano de rotura es perpendicular a los tendeles



a) Plano de rotura paralelo a los tendeles

b) Plano de rotura perpendicular a los tendeles

**Figura 4.1 Modos de flexión en fábricas.**

- 2 Como resistencia característica a flexión de la fábrica pueden tomarse la de la tabla 4.6



Tabla 4.6 Resistencia a flexión de la fábrica (N/mm<sup>2</sup>)

Tipo de pieza	Morteros ordinarios				Morteros de junta delgada		Morteros ligeros	
	$f_m < 5 \text{ N/mm}^2$		$f_m \geq 5 \text{ N/mm}^2$		$f_{xk1}$	$f_{xk2}$	$f_{xk1}$	$f_{xk2}$
	$f_{xk1}$	$f_{xk2}$	$f_{xk1}$	$f_{xk2}$				
Cerámica	0,10	0,20	0,10	0,40	0,15	0,15	0,10	0,10
Sílico-calcáreos	0,05	0,20	0,10	0,40	0,20	0,30	-	-
Hormigón ordinario	0,05	0,20	0,10	0,40	0,20	0,30	-	-
Hormigón celular de autoclave	0,05	0,40	0,10	0,40	0,15	0,20	0,10	0,15
Piedra artificial	0,05	0,40	0,10	0,40	-	-	-	-
Piedra natural	0,05	0,20	0,10	0,40	0,15	0,15	-	-

- 3 En el caso en que se adopten disposiciones especiales sobre la trabajabilidad del mortero y su penetración en los huecos de las piezas se podrá adoptar como resistencia a la flexotracción la de  $0,1 f_k$ .
- 4 La resistencia a flexión por tendeles se empleará solamente con combinaciones de carga que incluyan acciones variables normales a la superficie de la fábrica (por ejemplo: viento). No se considerará dicha resistencia cuando la rotura de la fábrica por flexión origine el colapso o la pérdida de estabilidad del edificio o alguna de sus partes, o en caso de acción sísmica.

#### 4.6.5 Deformabilidad

- 1 El diagrama tensión-deformación de la fábrica tiene la forma genérica que se representa en la figura 4.2-a. Como diagramas de cálculo pueden adoptarse los de las figuras 4.2-b o 4.2-c. Las fábricas con piezas huecas pueden presentar rotura frágil antes de desarrollar una rama horizontal y por tanto no se puede usar dicha parte del diagrama 4.2-b ni el 4.2-c

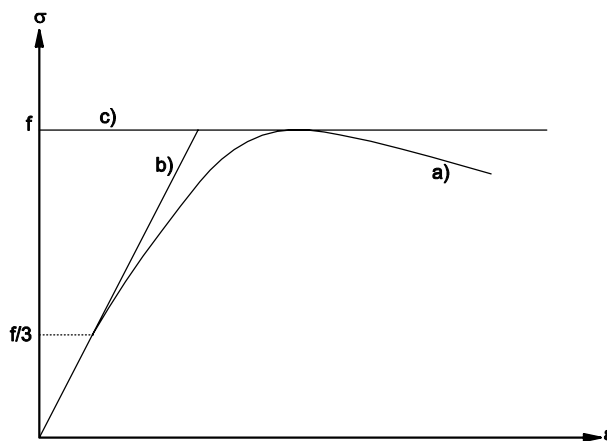


Figura 4.2. Diagramas de tensión a deformación o de las fábricas

- 2 Como módulo de elasticidad secante instantáneo,  $E$ , de una fábrica puede tomarse igual a  $1000 f_k$ . Para cálculos de estados límites de servicio, se puede multiplicar el valor  $E$  por el factor  $0,6$ . Para determinar deformaciones diferidas, el módulo a utilizar puede ser deducido del módulo de elasticidad para deformaciones instantáneas multiplicado por el coeficiente de fluencia que se deduce de la tabla 4.7.
- 3 Como módulo de elasticidad transversal,  $G$ , puede tomarse el 40% del módulo de elasticidad  $E$ .
- 4 Como parámetros de deformación reológica y térmica de las fábricas se pueden emplear los valores de cálculo dados en la tabla 4.7.

Tabla 4.7 Deformabilidad de las fábricas

Tipo de pieza	Coefficiente final de fluencia, $\phi_{\phi}$	Retracción o expansión final por humedad, <sup>(1)</sup> (mm/m)	Coefficiente de dilatación térmica ( $10^{-6}$ m/m °C)
Cerámica	1	0,2 a 1,0 <sup>(2)</sup>	6
Silico-calcáreos	1,5	-0,2	9
Hormigón ordinario y piedra artificial	1,5	-0,2	10
Hormigón de árido ligero	2	-0,4 <sup>(3)</sup>	10
Hormigón celular de autoclave	1,5	0,2	8
Piedra natural	1	0,1	7

<sup>(1)</sup> Acortamiento negativo y alargamiento positivo  
<sup>(2)</sup> Depende del material  
<sup>(3)</sup> Para áridos ligeros de piedra pómez y de arcilla expandida; en otro caso el valor es - 0,2

#### 4.6.6 Sección de cálculo

- 1 En el grueso de cálculo del muro pueden incluirse los revestimientos que tengan carácter permanente y se definan como tales en el proyecto y en el plan de mantenimiento.
- 2 En fábrica con piezas macizas o perforadas, las rozas que respetan las limitaciones de la tabla 4.8 no reducen el grueso de cálculo, a efectos de la evaluación de su capacidad. En muros capuchinos, se sumarán las intervenciones efectuadas en cada una de las dos hojas.
- 3 Si una roza o rebaje no causa una pérdida superior al 25% de la sección transversal real, se podrá considerar que la capacidad resistente es proporcional a dicha pérdida.
- 4 En otro caso, como grueso de cálculo se usará el grueso residual, descontando el de la roza o rebaje, y en todo caso el de los rehundidos de tendel si existen.

Tabla 4.8 Dimensiones de rozas y rebajes (mm) que no reducen el grueso de cálculo

Espesor del muro (mm)	Ancho de rozas verticales <sup>(1)</sup>	Profundidad de rozas horizontales o inclinadas	
		longitud >1250 mm	longitud < 1250 mm
115	100	0	0
116-175	125	0	15
176-225	150	10	20
226-300	175	15	25
Más de 300	200	20	30

<sup>(1)</sup> La profundidad de una roza o rebaje, incluye la de cualquier perforación que se alcance, es de 30 mm.

#### Comentarios a la tabla:

- La profundidad máxima de una roza vertical no debe ser superior a 30 mm
- La limitación de la profundidad de rozas horizontales se refiere a las dispuestas dentro del octavo de la altura libre del muro, por encima y por debajo del forjado.
- Las rozas verticales que no se prolonguen sobre el nivel del piso más que un tercio de la altura de planta pueden tener una profundidad de hasta 80 mm y de un ancho de hasta 120 mm, si el espesor del muro es de 225 mm o más.
- La separación horizontal entre rozas adyacentes o entre una roza y un rebaje o un hueco no será menor que 225 mm.
- La separación horizontal entre dos rebajes adyacentes, cuando están en la misma cara o en caras opuestas del muro, o entre un rebaje y un hueco, no será menor que dos veces el ancho del rebaje mayor.
- La suma de los anchos de las rozas y rebajes verticales no será mayor que 0,13 veces la longitud del muro.
- La separación horizontal entre el extremo de una roza y un hueco no será menor de 500 mm.
- La separación horizontal entre rozas adyacentes de longitud limitada, ya estén en la misma cara o en caras opuestas del muro, no será menor que dos veces la longitud de la roza más larga.
- Si las rozas horizontales o inclinadas se realizan con precisión usando una máquina adecuada:
- Puede aumentarse la profundidad admisible en 10 mm, en muros de espesor mayor de 115 mm.
- Se pueden realizar rozas, de no más de 10 mm. de profundidad, en ambas caras, si el muro es de un espesor no menor de 225 mm.
- El ancho de la roza horizontal no superará la mitad del espesor residual del muro
- En piezas huecas, podría producir una pérdida de sección resistente y/o de aumento de la excentricidad con la que se aplican las cargas muy superior a la previsible en el caso de piezas macizas (a cuando se trabaja bajo el concepto de "sección bruta").

- 5 En fábricas con piezas aligeradas o huecas, se considerará la sección real que quede tras la parte eliminada por las rozas, (figura 4.3) asignándole a cada elemento de su superficie la resistencia deducida de la sección real.

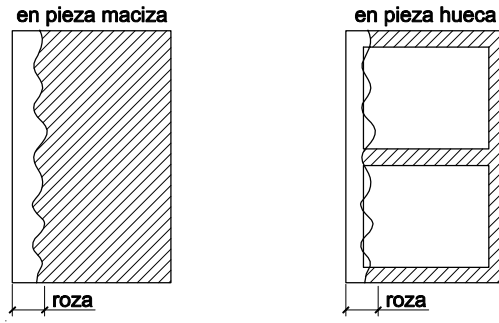


Figura 4.3 Pérdida de sección por causa de una roza.

**4.6.7 Resistencia de cálculo**

- 1 De acuerdo con SE, la resistencia de cálculo es igual a la característica dividida por el coeficiente parcial de seguridad,  $\gamma_M$ , aplicable al caso, según tabla 4.8

**Tabla 4.8 Coeficientes parciales de seguridad ( $\gamma_M$ )**

Situaciones persistentes y transitorias <sup>(1)</sup>	Categoría de la ejecución			
	A	B	C	
Resistencia de la fábrica      Categoría del control de fabricación <sup>(2)</sup>	I	1,7	2,2	2,7
	II	2,0	2,5	3,0
Resistencia de llaves y amarres	2,5	2,5	2,5	
Anclaje del acero de armar.	1,7	2,2		
Acero (armadura activa y armadura pasiva)	1,15	1,15		

<sup>(1)</sup> Para las comprobaciones en situación extraordinaria, los coeficientes de llaves y amarres son los mismos; de las fábricas los coeficientes son 1,2 1,5 y 1,8 respectivamente para las categorías A B y C.  
<sup>(2)</sup> Categorías según 8.1.1

- 2 Para el hormigón de relleno se utilizará como valor de  $\gamma_c$  aquel que coincida con el valor  $\gamma_M$  correspondiente a las piezas de la fábrica situadas donde se emplea dicho relleno y definido en la tabla 4.8



## 5 Comportamiento estructural

### 5.1 Generalidades

- 1 Pueden analizarse independientemente partes o elementos aislados de la estructura, si se considera su disposición espacial y la interacción con el resto.
- 2 El comportamiento supuesto para las uniones, conexiones e interacciones en el modelo de análisis se ajustará al comportamiento real.
- 3 La estructura de muros se diseñará para que pueda resistir esfuerzos laterales, de acuerdo con cálculos de estabilidad global.

### 5.2 Muros sometidos predominantemente a carga vertical

#### 5.2.1 Análisis de solicitaciones

- 1 La determinación de esfuerzos se realizará de acuerdo con los métodos generales de análisis estructural, utilizando modelos planos o espaciales.
- 2 En la mayoría de los casos, para el análisis a carga vertical, es suficiente plantear una estructura constituida por elementos de profundidad unidad, en la cual los muros y los forjados se sustituyen por barras con sus mismas características geométricas y de deformación, formando pórticos que idealizan la estructura para su cálculo utilizando modelos planos.
- 3 En general, se podrá modelar las estructuras de muros de carga y forjados como pórticos rígidos para aplicarles cálculo elástico. De manera simplificada, se puede realizar un análisis nudo a nudo, (hipótesis elástica y con la fábrica no fisurada), en el que, repartiendo el desequilibrio de momentos de empotramiento, de acuerdo con la rigidez relativa de cada elemento, la suma de los momentos en los tramos superior e inferior de un nudo de piso intermedio, (figura 5.1) resulta:

$$M = (M_{emp,i} - M_{emp,j}) \cdot K / K_T \quad (5.1)$$

siendo:

$M_{emp,i}$   $M_{emp,j}$  los momentos de empotramiento perfecto del forjado a uno y otro lado, uno con la carga total y otro con sólo la permanente, lo que sea peor

$K$  la suma de las rigideces de los tramos de muros en cuestión, cada uno igual a  $4EI/h$   
donde:

$E$  es el módulo de elasticidad del muro

$I$  es el momento de inercia del muro; el de la hoja portante si hay otra que no lo es.

$h$  es la altura libre del paño

$K_T$  la suma de rigideces de las piezas que concurren en el nudo analizado; para las de forjado se tomará  $nEI/L$

donde:

$n$  es 3 si el nudo opuesto es de fachada, 4 si es interior, 0 si es un vuelo

$EI$  es la rigidez del forjado

$L$  es la luz libre del forjado

- 4 Como la unión entre el muro y el forjado no es perfectamente rígida, si la tensión vertical de cálculo media en el grueso total del muro es menor que  $0,25 \text{ N/mm}^2$ , los momentos obtenidos con (5.1) se pueden reducir por un coeficiente  $C$ , (incrementando, en consecuencia, los momentos de vano de los forjados), de valor:

$$C = (1 - k/4) > 0,50 \quad (5.2)$$

donde:

k es la relación de suma de la rigidez a flexión de los forjados a la de los muros

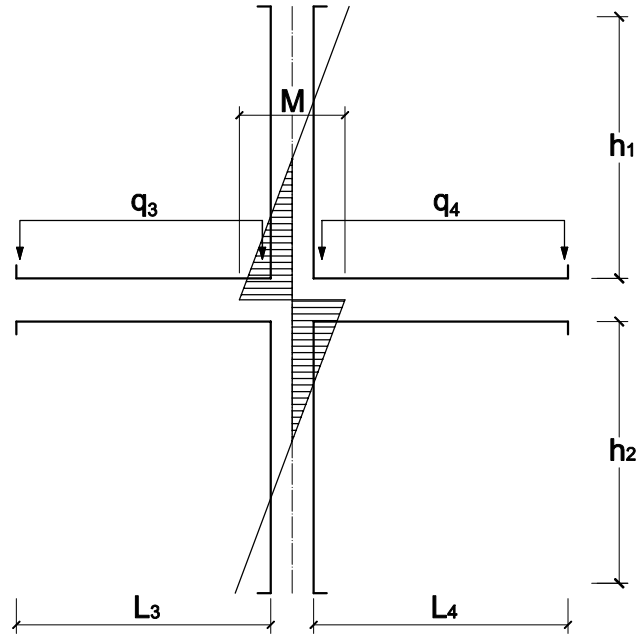


Figura 5.1 Análisis simplificado de un nudo.

- 5 Para asignar el momento a cada paño, será válido cualquier reparto que conserve el equilibrio (véase figura 5.2 y 5.3)

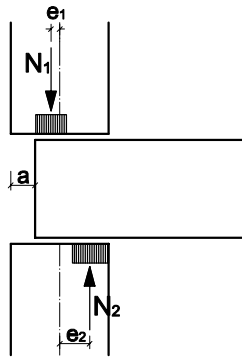


Figura 5.2 Equilibrio de nudos intermedios.

- 6 En los nudos superiores se podrá suponer que la carga de los forjados acomete a los muros con una excentricidad, (véase figura 5.3), igual a:

a) en el caso de muros extremos  $e = 0,25 \cdot t + 0,25 \cdot a$  (5.3)

b) en el caso de muros interiores  $e = 0,25 \cdot t \cdot (N_i - N_j) / (N_i + N_j)$  (5.4)

siendo:

t el grueso del muro en los que acometen forjados por los dos lados, descontando los rehundidos en los bordes si los hubiere

a la profundidad con que se remete la tabica del forjado respecto a la cara exterior

Ni, Nj la carga que acomete por cada lado

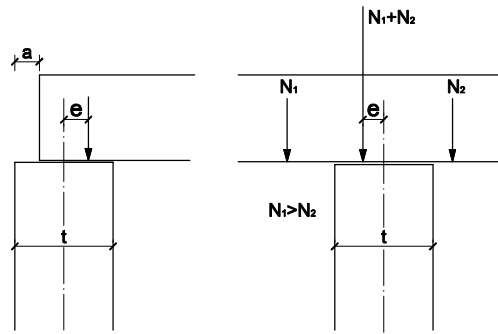


Figura 5.3 Excentricidad de apoyo en cabeza de muro superior

- 7 A los efectos del cálculo, el arranque inferior del muro en la solera, forjado sanitario o zanja, puede considerarse como empotramiento perfecto.
- 8 Si la excentricidad obtenida a partir de los momentos de puntos anteriores es mayor que 0,4 del espesor, o la tensión vertical de cálculo media es inferior a  $0,25 \text{ N/mm}^2$  (suele presentarse en los nudos superiores) la reacción de los muros puede obtenerse *directamente por capacidad* como la que corresponde a la amplitud del bloque comprimido que equilibra el esfuerzo normal de cálculo mediante una tensión no superior a la resistencia de cálculo del material (véase figura 5.4). Este procedimiento de garantizar la capacidad portante no permite descartar que los giros producidos provoquen fisuras en el lado opuesto al de aplicación de la carga. En caso de que, sin acudir a este recurso, no se verifique (5.1), podrían reconsiderarse los detalles constructivos, en particular variando la entrega del forjado o, lo que suele ser más eficaz, aumentando su canto.

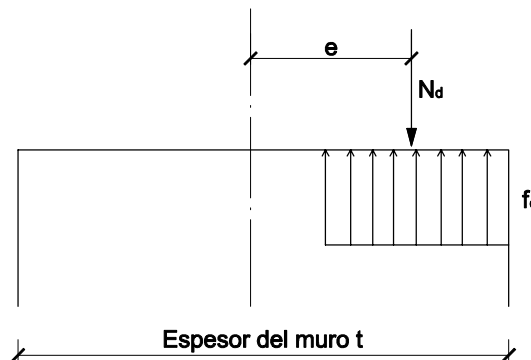


Figura 5.4 Excentricidad del esfuerzo normal de cálculo.

- 9 Las condiciones de vinculación de los nudos del modelo utilizado para el análisis deben corresponderse con la posibilidad de movimientos que se deriven del detalle constructivo. En el modelo de análisis se considerarán todos los elementos que puedan suponer una alteración del comportamiento estructural, especialmente aquellos que impidan la deformación supuesta de los forjados (cerramientos, muros de arriostramiento, o tabiquería retacados superiormente)
- 10 Todo muro de carga tendrá un espesor de al menos 115 mm.

### 5.2.2 Capacidad portante

- 1 En todo paño de un muro de fábrica, la compresión vertical de cálculo,  $N_{sd}$ , será menor o igual que su resistencia vertical de cálculo,  $N_{Rd}$ , es decir:

$$N_{sd} \leq N_{Rd} \quad (5.5)$$

- 2 En muros de una hoja (o de dos hojas unidas rígidamente), la capacidad resistente vertical de cálculo a compresión vertical,  $N_{Rd}$ , por unidad de longitud, vale:

$$N_{Rd} = \Phi \cdot t \cdot f_d \quad (5.6)$$

donde:

- $\Phi$  es el factor de reducción del grueso del muro por efecto de la esbeltez y/o de la excentricidad de la carga que se calcula según el apartado 5.2.3.
- $t$  es el espesor del muro
- $f_d$  es la resistencia de cálculo a compresión de la fábrica. Cuando el área  $A$ , en  $m^2$ , de la sección horizontal de un muro sea menor que  $0,1m^2$ , se reducirá por el factor  $0,7+3 \cdot A$
- 3 En muros capuchinos se comprobará cada hoja por separado.

### 5.2.3 Factor de reducción $\Phi$

- 3 En cabeza y base de muro (figura 5.4), el factor de reducción,  $\Phi$ , vale:

$$\text{en cabeza} \quad \Phi = 1 - 2 \frac{e}{t} \quad (5.7)$$

$$\text{en base} \quad \Phi = 1 - 2 \frac{e}{t} - 2 \frac{a}{t} \quad (5.8)$$

siendo:

- $a$  la profundidad con que se remete la tabica del forjado respecto a la cara exterior del muro (figuras 5.2 y 5.3)
- $e$  la excentricidad total de la sección que se comprueba. Salvo que se haya obtenido por capacidad, según el apartado 5.2.2, se considerará:

$$e = M_{Sd}/N_{Sd} + e_a > 0,05 \cdot t \quad (5.9)$$

donde:

- $M_{Sd}$  es el momento flector de cálculo de la sección que se comprueba, deducido del modelo estructural adoptado, debido a carga vertical, más, en su caso, el debido a las acciones laterales locales, según 5.5
- $N_{Sd}$  es el esfuerzo normal de cálculo en la sección que se comprueba, deducido del modelo estructural, en general considerando las plantas superiores sin sobrecarga.
- $e_a$  es un incremento de excentricidad por ejecución. Si la categoría de ejecución es la B,  $e_a = h_d / 450$ . Si la categoría de ejecución es la A,  $e_a = h_d / 500$ . Si la categoría es la C, se adoptará el valor  $e_a = 20$  mm, si se trata de un tramo entre forjados y  $e_a = 50$  mm, si corresponde a un tramo libre en su extremo superior o su altura es la total del edificio. En las expresiones anteriores,  $h_d$  es la altura de cálculo del muro, según el apartado 5.2.4



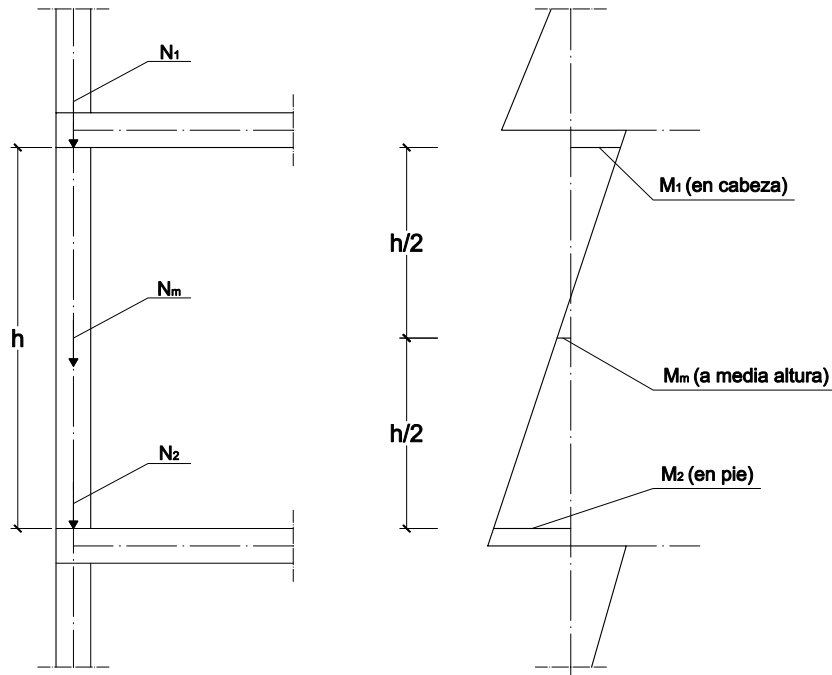


Figura 5.5. Normales y momentos flectores en un muro.

- 4 En paños entre tramos sucesivos de forjados, a media altura (figura 5.5), el factor de reducción  $\Phi$  se determinará, de forma simplificada a partir de la ecuación (5.10). La formulación completa para la determinación de  $\Phi$  a media altura se encuentra en el Anejo D.

$$\Phi = 1 - 2 \frac{e_m}{t} \quad (5.10)$$

siendo:

$$e_m = e + e_p \quad (5.11)$$

donde:

$e$  es la excentricidad debida a las solicitaciones en ese punto, según (5.9),

$e_p$  la excentricidad debida a pandeo, de valor

$$e_p = 0,00035 \cdot t \cdot (h_d / t_d)^2 \quad (5.12)$$

- 5 La excentricidad por fluencia puede considerarse nula para muros ejecutados con piezas cerámicas o de piedra natural, y en muros ejecutados con otro tipo de piezas con esbeltez menor o igual a 15. Para tener en cuenta la fluencia, el valor  $e_p$  se incrementará en:

$$\Delta e_p = 0,002 \cdot \varphi_\infty \cdot \frac{h_d}{t_d} \cdot \sqrt{t e_m} \quad (5.13)$$

donde:

$h_d$  es la altura de cálculo, según el apartado 5.2.4

$t_d$  es el espesor de cálculo del muro, según 5.2.5

#### 5.2.4 Altura de cálculo de un muro

- 1 Un muro se considera arriostrado por otro en un borde vertical si:

- a) No es previsible que se produzcan fisuras entre ambos, como cuando ambos se ejecutan simultáneamente con materiales de análoga deformabilidad, están análogamente cargados, se enlazan, y no son previsible movimientos diferenciales entre ellos, por retracción, cargas, etc.

- b) La unión entre el muro arriostrado y el arriostrante (mediante elementos de trabado, llaves u otros medios) se proyecta para resistir los esfuerzos cortantes, las tracciones y/o las compresiones previsibles.
- 2 Un muro se considera arriostrante de un borde vertical de otro cuando:
- tiene una longitud no menor que 1/5 de la altura libre del arriostrado, y
  - tiene un espesor no menor que 0,3 del espesor eficaz del muro arriostrado, ni menor de 85 mm, y
  - si tiene huecos, la distancia entre ellos no es menor que 1/5 de la altura media de los huecos (véase figura 5.6) y cuando se prolonga más allá de cada hueco una distancia no menor que 1/5 de la altura libre de la planta.

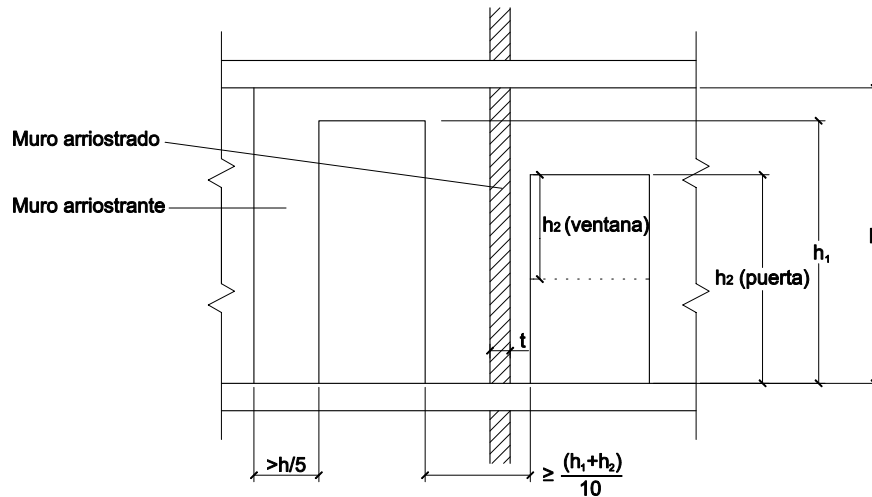


Figura 5.6 Longitud mínima de un muro arriostrante de un borde de otro.

- 3 También puede considerarse que sirve para arriostrar un borde cualquier otro elemento que tenga una rigidez equivalente a la de un muro arriostrante de fábrica, según el párrafo anterior, y esté enlazado al muro arriostrado mediante anclajes o llaves, proyectados específicamente para resistir los cortantes y las tracciones y compresiones que sean previsibles.
- 4 Se considerarán bordes libres los de huecos con altura libre mayor que 1/4 de la altura de piso, o anchura libre mayor que 1/4 de la longitud del muro, o área mayor de 1/10 de la del muro.
- 5 La altura de cálculo,  $h_d$ , de un paño de muro de altura  $h$ , longitud  $L$ , y grueso  $t$ , puede determinarse a partir de lo establecido en el Anejo E. De manera simplificada es:
- Para un muro arriostrado sólo en cabeza y base, (caso 1),  $h_d = h$ . Si se arriostra mediante forjados de hormigón armado con una entrega de al menos  $2t/3$  y 85 mm, y la excentricidad de la compresión en cabeza es menor de  $0,25 t$ , (caso 2) puede tomarse  $h_d = 0,75 \cdot h$
  - Un muro, de espesor  $t$ , arriostrado en un sólo borde vertical, con  $L \geq 15 t$ , o en los dos bordes verticales con  $L \geq 30 t$ , se tratará como muro arriostrado sólo en cabeza y base.
  - En los muros arriostrados en la cabeza y pie, y en uno o dos bordes verticales, el valor es el de la tabla 5.1, función del caso de los bordes horizontales.
  - Para un muro libre en cabeza  $h_d = 2 \cdot h$ . Si está arriostrado en algún borde vertical, el valor será el doble del establecido en la tabla 5.1 según corresponde, para el caso 1.

Tabla 5.1 Valores de  $h_d/h$  para paños arriostrados en al menos los dos bordes horizontales

	$h/L$	0	1	2	3	5
y un borde vertical	caso 1	1,00	0,90	0,70	0,50	0,30
	caso 2	0,75	0,75	0,70	0,60	0,50
y los dos bordes verticales	caso 1	1,00	0,50	0,25	0,18	0,10
	caso 2	0,75	0,50	0,25	0,18	0,10

### 5.2.5 Espesor de cálculo de un muro

- 1 El espesor de cálculo,  $t_d$ , de un muro de una hoja, doblado, o de tendel hueco, es el real, o si es preciso descontar rozas o rebajes, el residual.
- 2 Cuando el espesor residual del muro sea menor que la mitad de su espesor real, ese borde se considerará libre a efectos de determinar la altura eficaz.
- 3 En un muro capuchino con ambas hojas enlazadas según el apartado 8.2 el espesor eficaz es :

$$t_d = \sqrt[3]{t_1^3 + k \cdot t_2^3} \quad (5.14)$$

siendo:

$t_1, t_2$  los espesores de las hojas, siendo  $t_1$ , el de la hoja cargada, tomando  $t_2$  no mayor que  $t_1$ .

$k$  la relación del módulo de elasticidad de la hoja descargada respecto al de la cargada, pero no mayor que 1,0

### 5.2.6 Esbeltez de un muro

- 1 La esbeltez geométrica,  $\lambda$ , de un muro es la relación:  $h_d/t_d$ . Esta relación no será mayor que 27.

### 5.2.7 Cargas concentradas

- 1 En todo muro que esté solicitado por una carga concentrada, (figura 5.7), la tensión de cálculo alcanzada sobre la superficie de aplicación no será mayor que la resistencia de cálculo del material en el que apoya.
- 2 En un muro realizado con ladrillo macizo siempre que no sea de tendeles huecos, la resistencia de cálculo a compresión de la superficie de aplicación se puede incrementar por un factor  $\xi$ . El valor de  $\xi$  puede tomarse, de manera simplificada, de la ecuación (5.15), o de la formulación indicada en el Anejo F.

$$\xi = (1,1 + a/h) < 1,4 \quad (5.15)$$

donde:

$a$  la distancia del borde del área cargada al borde vertical del muro más próximo);

$h$  la altura del paño hasta el nivel en que se aplica la carga.

- 3 La excentricidad de la carga en su acometida al muro no será mayor de  $t/4$ .
- 4 Además debe comprobarse la compresión repartida en la longitud eficaz  $L_{ef}$  incluyendo el efecto de cualquier otra carga vertical, particularmente cuando inciden cargas concentradas próximas, que solapan sus longitudes eficaces, adoptando las medidas que procedan para garantizar el equilibrio.
- 5 La carga concentrada se apoyará sobre piezas u otro material macizo en una longitud igual a la del área cargada incrementada en una longitud adicional al efecto de que las tensiones, suponiendo que se reparten con un ángulo de  $60^\circ$ , sean soportables para el material que constituye el muro.

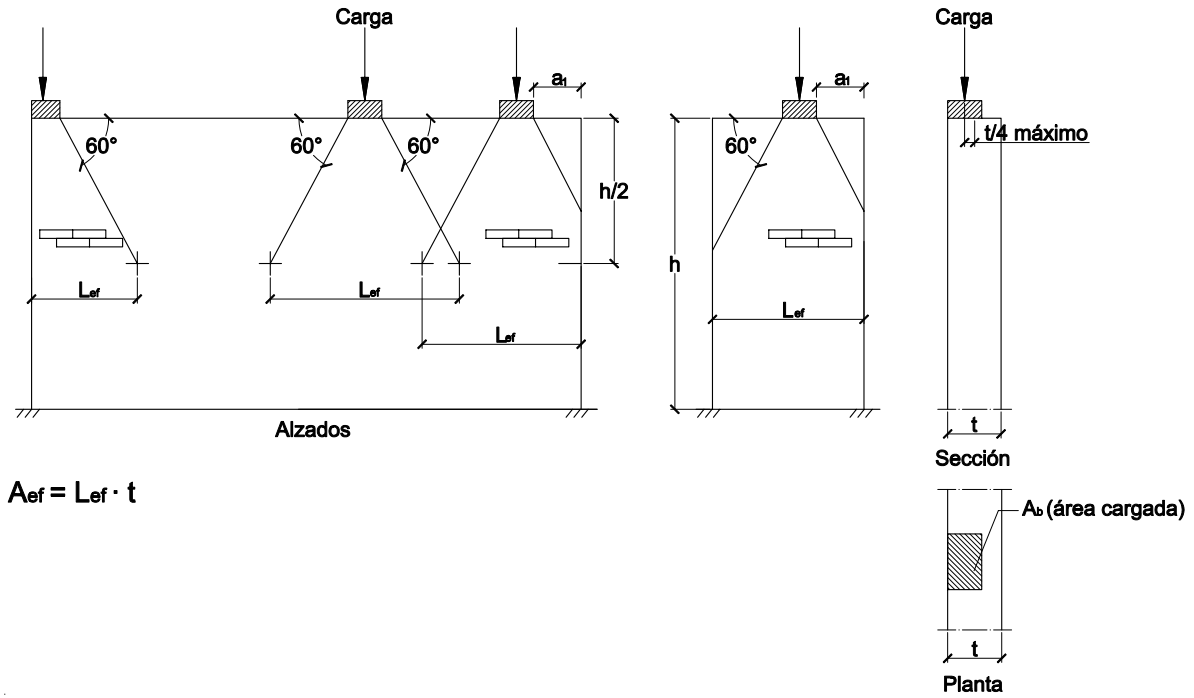


Figura 5.7 Muros con cargas concentradas.

### 5.2.8 Tensiones debidas a coacciones y deformaciones impuestas

- 1 Puede prescindirse del cálculo de los efectos debidos a la retracción, fluencia y variaciones de temperatura en fábricas sustentantes, cuando se disponen juntas de dilatación de acuerdo con las condiciones indicadas en el apartado 2.2 de este DB.
- 2 La anchura de las juntas de dilatación debe permitir el máximo movimiento previsible de la fábrica.
- 3 Puede prescindirse del cálculo de los efectos debidos a los asentamientos diferenciales de la cimentación y a la deformación de otros elementos estructurales que sirvan de soporte al propio muro, cuando la diferencia de deformación vertical de los elementos sustentadores no supere el valor de 1/1000 de la separación entre dichos elementos.

## 5.3 Muros sometidos a cortante

### 5.3.1 Análisis de solicitaciones

- 1 La resistencia del edificio frente a acciones horizontales de fábrica sustentante se consigue mediante los forjados, funcionando como diafragmas rígidos, y los muros dispuestos en la dirección de la acción. Si existen huecos en los muros a corte se descontará la longitud de los huecos en la sección correspondiente.
- 2 A cada paño de muro en la dirección de la acción se le podrán incorporar como alas parte del muro perpendicular que haya en uno u otro de sus extremos, siempre que la unión sea capaz de soportar los esfuerzos rasantes que correspondan. La longitud de dichas alas, a uno u otro lado, no superará:
  - a)  $h_{tot}/5$ , siendo  $h_{tot}$  la altura del muro a corte analizado,
  - b) la mitad de la distancia entre muros de corte enlazados por el muro arriostrado,
  - c) la distancia al extremo del muro arriostrado,
  - d) la mitad de la altura de la planta.
  - e) 6 veces el espesor del muro arriostrado

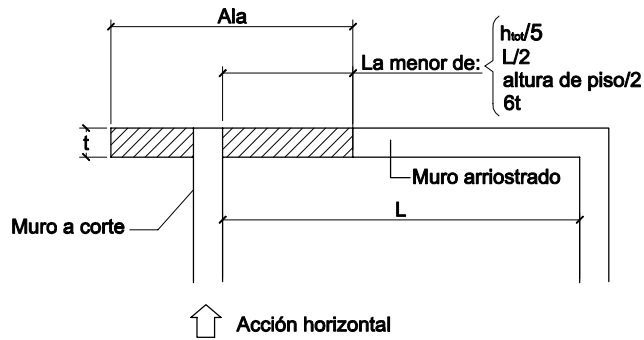


Figura 5.8 Anchura admisible para las alas de un muro transversal.

- 3 Para la distribución de las acciones horizontales se empleará la rigidez elástica de los muros de corte, incluidas las alas. Para muros de altura mayor que el doble de su longitud, puede despreciarse el efecto de la rigidez a cortante.
- 4 Cuando los forjados puedan considerarse rígidos en su plano (por ejemplo, aquellos que cuentan con una losa superior hormigonada en obra) queda del lado de la seguridad distribuir las acciones horizontales entre los muros a corte en proporción a su rigidez, admitiendo que todos tienen el mismo desplazamiento.
- 5 Cuando la resultante de las acciones horizontales no pasen por el metacentro, o centro de las rigideces de los muros a corte, por disposición asimétrica en planta de éstos, o por otra razón, se considerará en los muros el efecto de la rotación del sistema (efecto torsor). Al equilibrio de dicho efecto de rotación colaboran eficazmente los muros transversales a la dirección en la que actúa la acción horizontal considerada.
- 6 El esfuerzo cortante horizontal máximo en un muro, calculado por análisis elástico lineal, puede reducirse en un 15 %, (atendiendo a una redistribución por fisuración limitada) siempre que se incrementen los cortantes correspondientes a los muros paralelos inmediatos de tal modo que se mantenga el equilibrio frente a las acciones de cálculo aplicadas.
- 7 El muro a corte, y en las alas unidas eficazmente a él mediante traba o amarres, debe considerar los efectos de las acciones:
  - a) en el muro, el esfuerzo normal por efecto de las cargas verticales permanentes, utilizando el valor de cálculo con el coeficiente de seguridad que corresponde a acciones favorables, aplicado con la excentricidad debida a la flexión que causan las acciones horizontales;
  - b) en las alas, el esfuerzo normal;
  - c) en el muro, el esfuerzo cortante horizontal
  - d) en la unión del muro con cada ala, el esfuerzo cortante vertical (rasante) máximo.

### 5.3.2 Capacidad portante

- 1 El esfuerzo cortante de cálculo aplicado,  $V_{Sd}$ , será menor o igual que el esfuerzo cortante resistente,  $V_{Rd}$ , es decir:
 
$$V_{Sd} \leq V_{Rd} \quad (5.16)$$
- 2 Se considerará la combinación del esfuerzo normal y del esfuerzo cortante más desfavorable de las siguientes:
  - a) En el muro, el esfuerzo normal, por efecto de las cargas verticales, aplicado con la excentricidad debida a la flexión que causan las acciones horizontales.
  - b) En cada ala, el esfuerzo normal.
  - c) En el muro, el esfuerzo cortante horizontal.
  - d) En la unión del muro con cada ala, el esfuerzo cortante vertical (rasante) máximo.
- 3 Al efecto de evaluar el esfuerzo normal que contribuye a la resistencia a cortante:
  - a) En los muros que sustentan forjados bidireccionales, la carga de los forjados se repartirá alícuotamente entre los muros sustentantes.

- b) En el caso de forjados unidireccionales, dotados de una losa superior y un encadenado de apoyo, puede considerarse una distribución a 45°, en alzado, de la carga del forjado sobre los muros no directamente cargados.

3 La capacidad resistente de cálculo a esfuerzo cortante vale:

$$V_{Rd} = V_{Rd1} + V_{Rd2} \quad (5.17)$$

donde

$$V_{Rd1} = f_{vd} \cdot t \cdot L_d \quad (5.18)$$

$$V_{Rd2} = 0,67 \cdot A_s \cdot f_{yd} \cdot L_d / s \quad (5.19)$$

siendo:

$f_{vd}$  la resistencia de cálculo a cortante de la fábrica, considerando la tensión vertical correspondiente, según 4.5.3

$t$  el espesor, en su caso residual, del muro

$L_d$  la longitud comprimida del muro debida a las acciones verticales, equilibrando a las horizontales, descontando pues la zona de tracción, suponiendo una distribución lineal de tensiones

$s$  separación entre las armaduras de tendel.

En cualquier caso, la capacidad resistente a cortante no puede ser superior a;

$$V_{Rd} \leq 2,0 \text{ N/mm}^2 \cdot t \cdot L_d \quad (5.20)$$

4 Como resistencia vertical a corte de la unión puede tomarse el valor de resistencia a cortante puro (véase tabla 4.5)

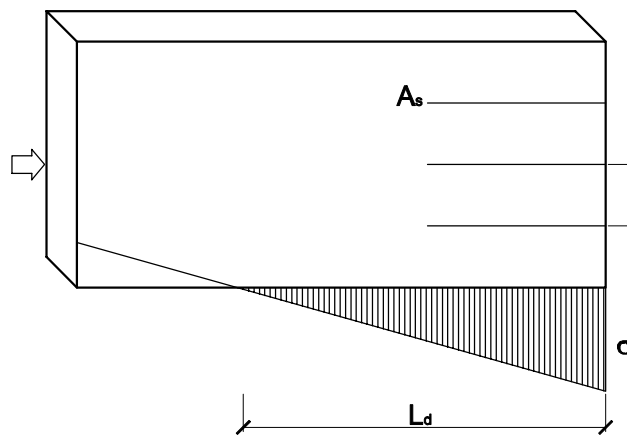


Figura 5.9 Evaluación a cortante de las armaduras de tendel.

## 5.4 Muros con acciones laterales locales

### 5.4.1 Generalidades

- El cálculo de muros sometidos a acciones laterales se puede basar en:
  - su respuesta como pieza a flexión sustentada en uno o varios bordes
  - su respuesta como arco estribado entre ambos bordes.

Si en ambas direcciones responde como pieza a flexión se dice que el comportamiento es de placa.
- En el caso en que el muro posea algún borde en el cual no se pueda garantizar la movilización de las reacciones necesarias para su equilibrio (por ejemplo bordes superiores no retacados a los forjados), se considerará que ese borde no es competente como sustentación de placa, o en esa dirección no puede darse el comportamiento en arco.
- Para la respuesta como pieza a flexión, puede conseguirse empotramiento mediante llaves, por traba de las piezas o por tope contra los forjados cuando es pasante sobre éstos.

- 4 En un muro capuchino se podrá considerar que ambas hojas colaboran en la resistencia a las acciones laterales, aunque sólo una de ellas esté directamente conectada a los elementos de sustentación.

#### 5.4.2 Análisis de solicitaciones en flexión

- 1 Es aceptable el uso de cualquier procedimiento que dé como resultado un conjunto de esfuerzos en equilibrio con las acciones consideradas.
- 2 En general, pueden tomarse como solicitaciones las procedentes del método de las líneas de rotura, a partir de la capacidad resistente en la dirección paralela a los tendeles,  $M_{Rd1}$ , y en la perpendicular,  $M_{Rd2}$ , de acuerdo con los valores dados en 5.4.3.
- 3 En un paño rectangular, los valores de los momentos máximos pueden tomarse, para carga uniforme, como:

$$M_{Sdx1} = \mu \alpha \cdot q_d L^2 \quad (5.21)$$

$$M_{Sdx2} = \alpha \cdot q_d L^2 \quad (5.22)$$

siendo:

$q_d$  el valor de cálculo de la acción horizontal por unidad de superficie

$\mu$  la relación entre las capacidades resistentes a flexión en dirección de los tendeles,  $M_{Rd1}$  y en la de las llagas  $M_{Rd2}$ . Para comportamiento en placa, se puede adoptar:

$$\mu = f_{xk1} / f_{xk2} \quad (5.23)$$

o como valor aproximado:

$$\mu = f_{vk} / (0,1 \cdot f_k) \quad (5.24)$$

$f_{xk1}$ ,  $f_{xk2}$  la resistencia a flexión de la fábrica, según tabla 4.6

$\alpha$  el coeficiente de flexión. Este coeficiente puede determinarse a partir de las tablas del Anejo G, o de la teoría de placas en rotura.

#### 5.4.3 Comprobación de la capacidad resistente

- 1 Es aceptable el uso de cualquier procedimiento que dé como resultado un conjunto de esfuerzos en equilibrio con las acciones consideradas.
- 2 En cualquier dirección, el momento de cálculo aplicado,  $M_{Sd}$ , será menor o igual que el momento resistente,  $M_{Rd}$ , es decir:

$$M_{Sd} \leq M_{Rd} \quad (5.25)$$

- 3 Como valor de  $M_{Rd}$  puede tomarse:

como pieza a flexión, si no hay compresión:  $M_{Rd} = f_{xd} \cdot Z \quad (5.26)$

pieza a flexión, si hay compresión:  $M_{Rd} = (f_{xd} + \sigma_d) \cdot Z \quad (5.27)$

como arco con relación longitud a canto mayor de 35  $M_{Rd} = E \cdot (t_d^3 / L^2) \cdot r / 8 \quad (5.28a)$

como arco con relación longitud a canto menor de 35  $M_{Rd} = (f_d \cdot t_d - f_d^2 L^2 / t_d E) \cdot r / 2 \quad (5.28b)$

siendo:

$Z$  módulo resistente elástico a flexión de la sección bruta, igual a  $t^2/6$ ; en un muro apilastado, se adoptará como longitud de resalto no más del décimo de la altura, para los sustentados en cabeza y base, y un quinto para los libres en cabeza.

$\sigma_d$  valor de cálculo de la tensión media de compresión del muro, en la sección que corresponda

$r$  altura del arco, según 5.4.4

- 4 Como viga vertical, si no puede contarse con la resistencia a tracción, como es el caso de muros de carga, en donde el fracaso del muro puede suponer el colapso de la estructura, o con acción sísmica:

$$M_{Rd1} = N_d \cdot (t - 2 \cdot e - N_d / f_d) / 2 \quad (5.29)$$

siendo:

$N_d$  valor de cálculo de la compresión vertical del muro debida a acciones verticales

$t$  el grueso del muro

$e$  la excentricidad de la compresión, con su signo, debida a las acciones verticales

- 5 En otro caso, se podrá proceder análogamente, bien por reparto de los momentos isostáticos en cada dirección, de acuerdo a la relación de capacidades resistentes, tal como se ha hecho en (5.23) y (5.24), o por equilibrio límite en la situación de agotamiento por flexión, a partir de esos mismos parámetros.
- 6 Cuando en uno de los bordes exista una barrera antihumedad, no será necesario considerarla si la carga vertical sobre la barrera asegura que, por causa del momento aplicado, no se supera la resistencia a la flexión (véase apartado 4.5.2.3). En otro caso se considerará como tendel hueco.

#### 5.4.4 Arco estribado en sus extremos

- 1 Cuando un muro se ejecuta entre extremos capaces de resistir empuje, puede suponerse que las acciones perpendiculares a su plano se resisten mediante arcos verticales u horizontales, si se adoptan las medidas constructivas adecuadas a ese comportamiento.
- 2 El cálculo como arco se basa en el de tres articulaciones, dos en los extremos y uno en una sección intermedia, situadas en el centro de bielas de ancho  $0,1 \cdot t_d$ , siendo  $t_d$  el canto del sólido capaz en donde se puede inscribir el arco (figura 5.10)
- 3 La altura del arco,  $r$ , viene dada por la ecuación:

$$r = 2/3 \cdot (t_d - d) \quad (5.30)$$

siendo:

$t_d$  el canto del arco

- d la deformación del arco debida al valor de cálculo de la acción lateral; puede despreciarse para paños con una relación de longitud a canto de no más de 25. En otro caso resulta del lado de la seguridad adoptar  $d = t_d / 4$

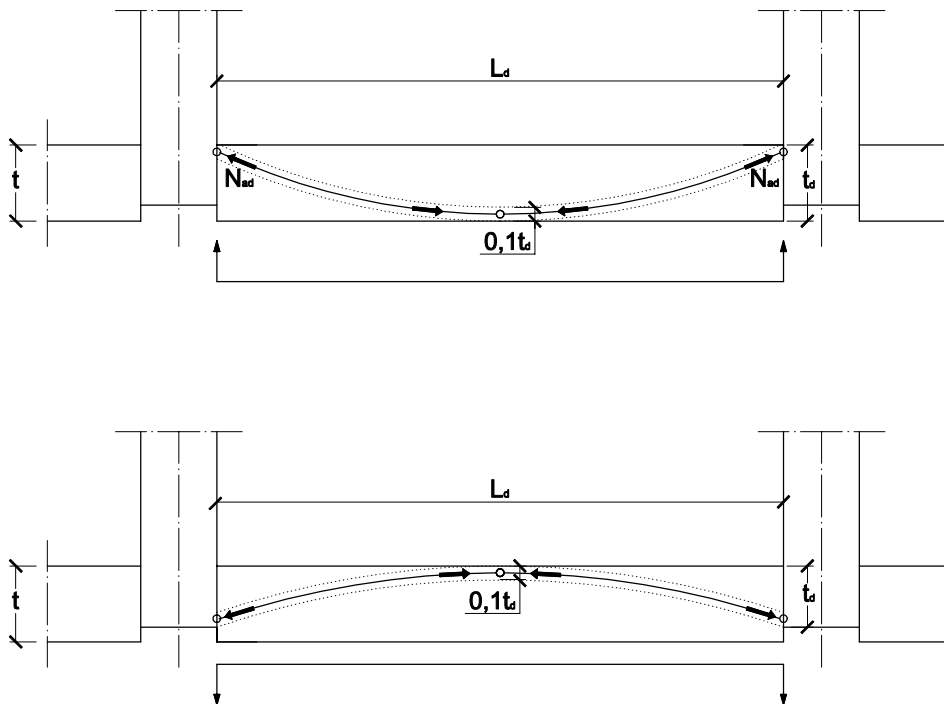


Figura 5.10 Comportamiento del muro como arco rebajado.



- 4 A efectos de comprobar la capacidad de respuesta de los estribos, como valor de cálculo del empuje máximo, por unidad de longitud o altura del muro,  $N_{ad}$ , puede tomarse:

$$N_{ad} = q_d \cdot L^2 / 4 \cdot t_d \quad (5.31)$$

y cuando la deformación lateral es pequeña, la resistencia lateral de cálculo,  $q_{Rd}$ , es:

$$q_{Rd} = \frac{16}{9} \frac{f_d \left( \frac{t_d}{2} + \frac{1}{2} \sqrt{t_d^2 - \frac{3 \cdot L^2 \cdot f_d}{2 \cdot E}} \right)^2}{L^2} \quad (5.32)$$

siendo:

$f_d$  la resistencia de cálculo de la fábrica

$t_d$  el canto del arco

$L$  la longitud o altura del arco

- 5 Pequeñas variaciones en el valor de  $L$  pueden alterar los valores obtenidos en el cálculo del arco, por lo que esta comprobación no es fiable para fábricas que tengan retracción en su dirección.

## 5.5 Llaves

- 1 En los muros capuchinos, sometidos a acciones laterales, se dispondrán llaves que sean capaces de trasladar la acción horizontal de una hoja a otra y capaces de transmitirla a los extremos.
- 2 Es suficiente un número de llaves igual a:

$$n = q_d / F_d \quad (5.34)$$

siendo:

$q_d$  el valor de cálculo de la acción lateral por unidad de superficie

$F_d$  la resistencia de cálculo a compresión o tracción de una llave, que se especificará en proyecto.

- 3 En un muro capuchino, la acción que se transmite a cada hoja, se determinará distribuyendo la acción del viento de forma proporcional a la resistencia a carga lateral que ofrece cada hoja.
- 4 En un muro de revestimiento se considerará que las llaves transmiten toda la acción lateral  $q_d$  al muro portante.

## 5.6 Fábrica armada a flexión

- 1 Este apartado trata de los elementos de fábrica armada, pretensado o confinada, sometidos predominantemente a flexión, tales como dinteles.
- 2 En el instante de fisuración de la fábrica, la armadura debe estar por debajo de su límite elástico, lo que determina un criterio para cuantificar la armadura mínima requerida.

### 5.6.1 Análisis de solicitaciones

- 1 A efectos del análisis, la luz de cálculo  $L_d$ , de elementos aislados o continuos, se mide en general hasta el eje de cada elemento de sustentación, pero no más de hasta la cara más medio canto útil,  $d$  (figura 5.13). Como canto útil se tomará, como en el caso de hormigón, la distancia entre el eje de la armadura principal traccionada y el borde opuesto.

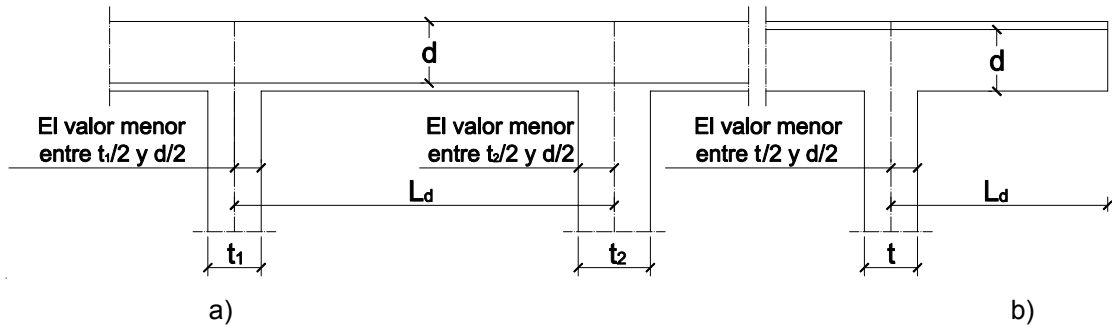


Figura 5.11 Luz de cálculo de elementos en flexión

- 2 A efectos La luz libre de un elemento de fábrica armada se limitará a los valores dados en la tabla 5.3.

Tabla 5.3 Limitaciones de la relación entre luz libre a canto útil

Condiciones de borde	Relación de luz libre a canto útil	
	Muro <sup>(1)</sup>	Viga
Apoyado	35	20
Continuo	45	26
Bidireccional	45	-
Voladizo	18	7

<sup>(1)</sup> Se considera muro un elemento sometido a flexión compuesta esviada. Se considera viga la parte de un muro sometida a una flexión recta contenida en su plano. Para los muros de extremo libre sometidos a una acción predominante de viento y que no formen parte de una estructura, la limitación de la relación luz libre/canto útil puede incrementarse en un 30% si los revestimientos admiten deformaciones sin dañarse.

- 3 Para asegurar la estabilidad lateral, la distancia libre entre apoyos no será mayor que  $60 b_c$  ni que  $250 \cdot b_c^2/d$ , siendo  $b_c$  el ancho de la sección comprimida a mitad de vano, y  $d$  el canto útil de la viga.
- 4 En los voladizos arriostrados lateralmente sólo en el apoyo, la luz libre no será mayor que  $25 b_c$  ni que  $100 \cdot b_c^2/d$ , siendo  $b_c$  el ancho de la sección en el apoyo.
- 5 Una vez analizadas las solicitaciones de un dintel, se pueden redistribuir con las mismas condiciones y limitaciones que establece la norma de hormigón vigente.
- 6 Para determinar el esfuerzo cortante de cálculo de un elemento sometido a una carga uniformemente distribuida, puede admitirse que el máximo esfuerzo cortante se produce a la distancia  $d/2$  de la cara del apoyo, siendo  $d$  el canto útil de la sección si se cumple que:
- Las acciones y las reacciones se pueden equilibrar mediante bielas a compresión a  $45^\circ$  y armadura de tracción.
  - En los extremos la armadura de tracción se ancla una longitud no inferior a la necesaria ni a una distancia de  $2,5 d$ .
  - En una sustentación intermedia, la armadura de tracción necesaria, se prolonga desde la cara del elemento de soporte una longitud de al menos la de anclaje más  $2,5d$

### 5.6.2 Capacidad resistente

- En todo lo que afecta a las armaduras o pasivas, y modelos de capacidad resistente de la sección, se seguirán, en lo que no se contradiga aquí, las prescripciones de la norma de hormigón vigente.
- Los parámetros de deformabilidad del hormigón de relleno se considerarán iguales a los de la fábrica.
- Cuando una zona incluya parte de fábrica y parte de hormigón, se tomará como resistencia de cálculo la del material menos resistente.

### 5.6.2.1 Solicitaciones normales

- 1 Para calcular el momento flector resistente de una sección, puede adoptarse como simplificación una distribución rectangular de tensiones, como la usada en hormigón, y por tanto la resistencia a momento se rige por la expresión clásica  $M_{Rd} = A_s \cdot f_{yd} \cdot z$ , con el brazo de palanca  $z = d - x/2$ , siendo  $x$  la profundidad del bloque comprimido a tensión constante.
- 2 Para muros de fábrica armada a flexión en voladizo, la profundidad  $x$  no será mayor que  $d/2$ .
- 3 La resistencia a momento en elementos con armaduras concentradas en nervios no será mayor que la que resulte de considerar la totalidad del ala comprimida.
- 4 Los elementos de fábrica armada con esbeltez mayor que 12, se comprobarán teniendo en cuenta los efectos de segundo orden, pudiendo aplicarse, por analogía, los procedimientos de la norma de hormigón vigente.
- 5 En las zonas comprimidas de la fábrica confinada, para aplicar un diagrama rectangular de tensiones, se considerará sólo la resistencia de la fábrica. Si hay armaduras en la zona de compresión no se considerarán.
- 6 Cuando la sección se pueda asimilar a una T o L, el espesor de las alas  $t_f$  se considerará no mayor que  $0,5 d$  (donde  $d$ , es el canto útil de la sección). Se comprobará que la fábrica situada entre las armaduras pueda resistir, si existen, los esfuerzos de flexión. Para secciones asimilables a T, el ancho eficaz del ala,  $b_{ef}$ , será no superior a el ancho del hueco armado o del nervio más 12 veces el espesor del ala ( $t_f$ ), ni a un tercio de la altura del muro ni a la distancia entre huecos o nervios. Si se asimila a una L, los límites serán mitad de los señalados. En otro caso la anchura de la sección resistente no se tomará mayor que 3 veces el espesor de la fábrica (véase la figura 5.12).

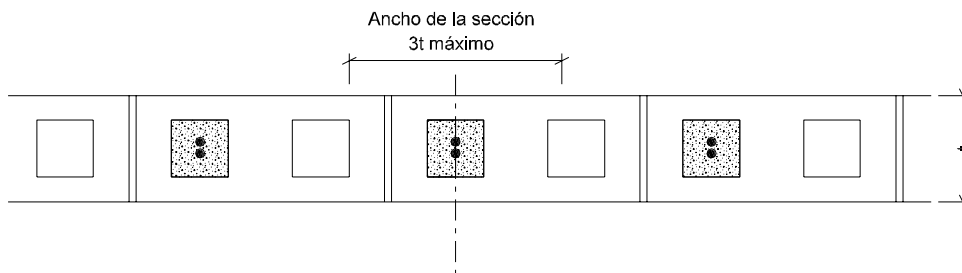


Figura 5.12 Ancho de las secciones con armaduras concentradas en huecos

### 5.6.2.2 Solicitaciones tangenciales

- 1 En la comprobación a cortante de elementos de fábrica confinada, se despreciará la contribución de la armadura.
- 2 En tramos apoyados o en voladizo de luz corta, cuya *luz a cortante*,  $a_v$  (relación entre el máximo momento flector de cálculo de la pieza y el máximo cortante en el extremo considerado) sea menor que dos veces el canto útil, el valor del término de resistencia de la fábrica,  $f_{vd}$ , puede multiplicarse por el factor:

$$k = 2d / a_v \leq 4 \quad (5.35)$$

sin que el valor resultante supere  $0,7 \text{ N/mm}^2$ .

## 5.7 Vigas de gran canto

### 5.7.1 Análisis

- 1 Se consideran vigas de gran canto las que tienen una luz libre inferior al doble del canto.
- 2 La luz de cálculo se medirá con la regla de las vigas, pero sin superar 1,15 veces la luz libre, y como brazo mecánico,  $z$ , se tomará el valor:

$$z = 0,4 h + 0,2 L_d < 0,7 L_d \quad (5.36)$$

donde  $h$  es la altura libre del paño de muro que forma la viga.

- 3 Se comprobará la posible inestabilidad por pandeo de la zona comprimida de la viga de gran canto si no está arriostrada, y la resistencia a compresión en las sustentaciones.
- 4 En el cálculo se considerarán todas las cargas que se aplican en la parte adintelada del muro, a menos que puedan transmitirse hacia otros elementos, gracias al efecto de los forjados superiores comportándose como tirantes. El método de cálculo que se propone no permite considerar cargas aplicadas dentro del canto útil de la viga.
- 5 Si la continuidad lateral del muro permite contrarrestar empujes, para el cálculo se podrá usar el criterio de que la parte de muro superior que carga sobre la viga es la contenida en un arco parabólico de una flecha igual al 0,6 de la luz libre del mismo.
- 6 Para determinar la armadura necesaria, una viga de gran canto aislada se considerará como biapoyada, según la figura 5.13.

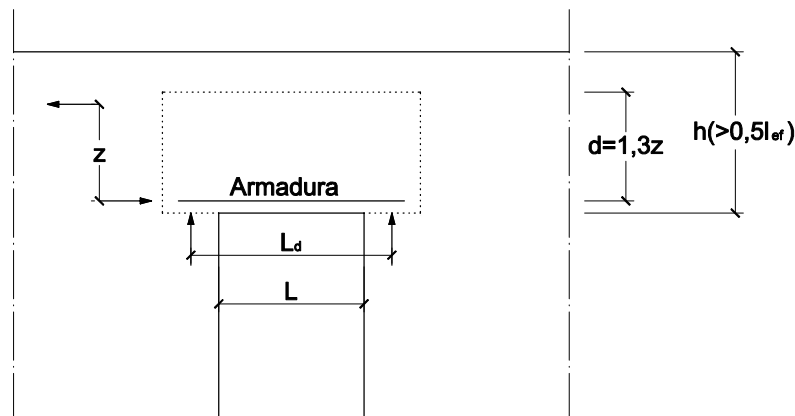


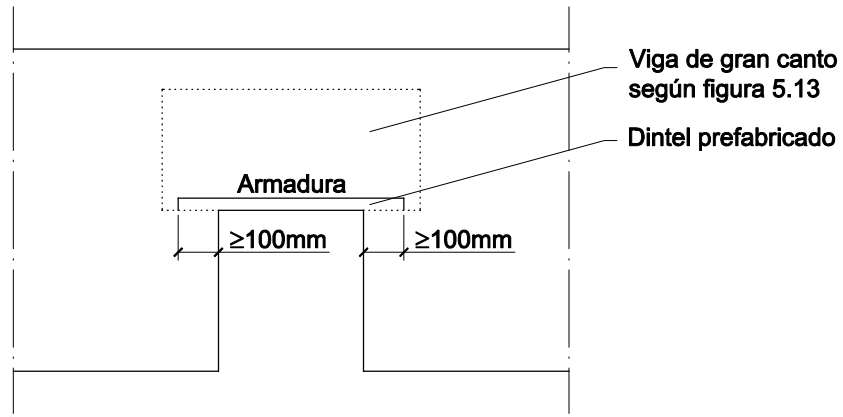
Figura 5.13 Viga de gran canto

### 5.7.2 Capacidad resistente

- 1 La capacidad resistente de la viga de gran canto se limita a  $0,4 \cdot f_d \cdot b \cdot d^2$ , tomando  $d = 1,3 z$
- 2 Además de la armadura principal, si no hay sardinel, se colocarán armaduras en los tendeles, para evitar la fisuración, en una altura igual a la menor de  $0,5 \cdot L_d$  o  $0,5 \cdot d$ , contada desde la cara inferior de la viga.
- 3 La armadura será uniforme (solapándose correctamente en su caso) en toda la luz  $L_d$ , y se prolongará con la correspondiente longitud de anclaje, según el apartado 7.4.3.
- 4 En vigas de gran canto, no es necesario colocar armadura transversal si el cálculo, considerando que  $d = 1,3 \cdot z$  no lo exige.

### 5.7.3 Dinteles compuestos

- 1 Si se emplean dinteles prefabricados de hormigón armado o pretensado para trabajar conjuntamente con la fábrica, y su rigidez es pequeña comparada con la de muro superior, se podrán aplicar los criterios de las vigas de gran canto, siempre que se justifique que la longitud de entrega en cada extremo del dintel prefabricado es suficiente, y ésta no sea menor que 100 mm (véase la figura 5.18).



**Figura 5.14 Viga de gran canto con dintel compuesto**

- 2 Para evitar sobrecargar las jambas de la fábrica, la entrega de los dinteles será superior a su canto.



## 6 Soluciones constructivas

### 6.1 Tipos de muros

- 1 En este capítulo se muestran figuras de muros de una hoja, capuchinos, doblados, careados, de tendel hueco y de revestimiento y de armado de fábricas.

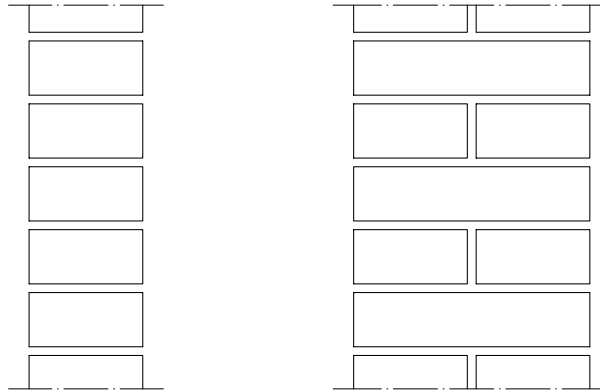


Figura 6.1 Ejemplos de secciones de muros de una hoja

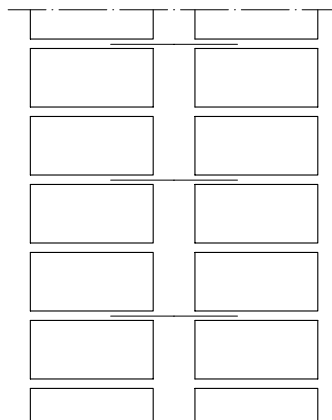


Figura 6.2 Ejemplo de secciones de muros capuchinos

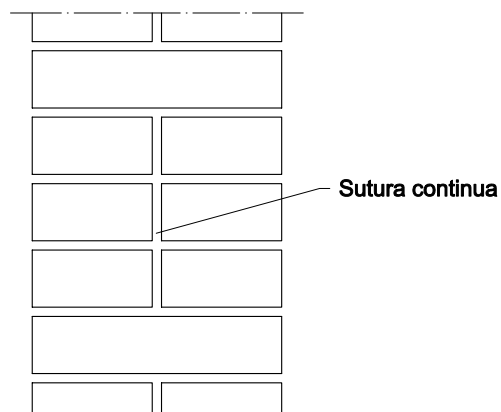


Figura 6.3 Ejemplo de sección de muro doblado

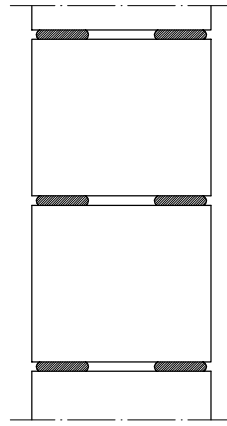
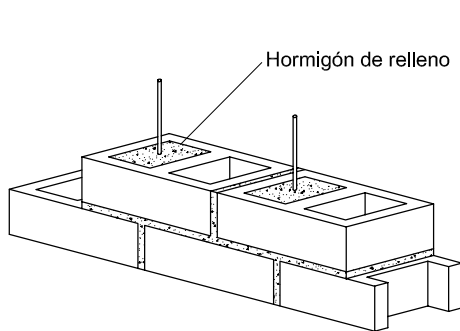
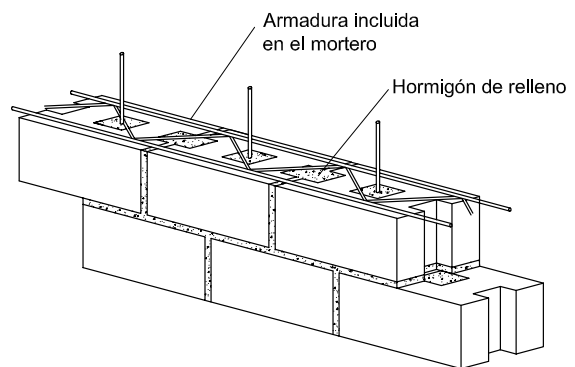


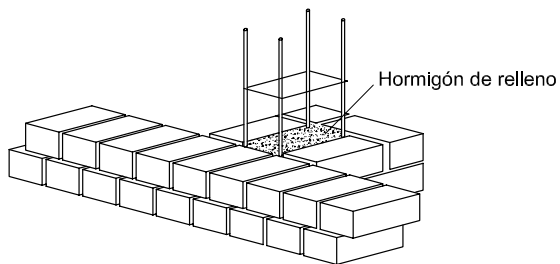
Figura 6.4 Ejemplo de sección de muro de tendeles huecos



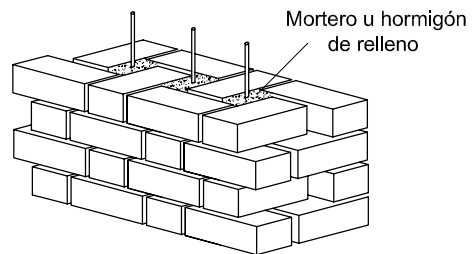
a) Muro armado de bloque hueco



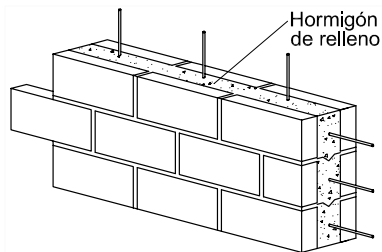
b) Muro con armadura vertical y armadura de tendel



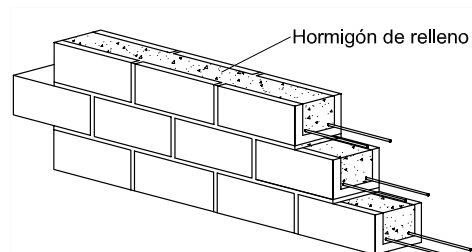
c) Muro con pilastras armadas



d) Muro armado en huecos aparejados

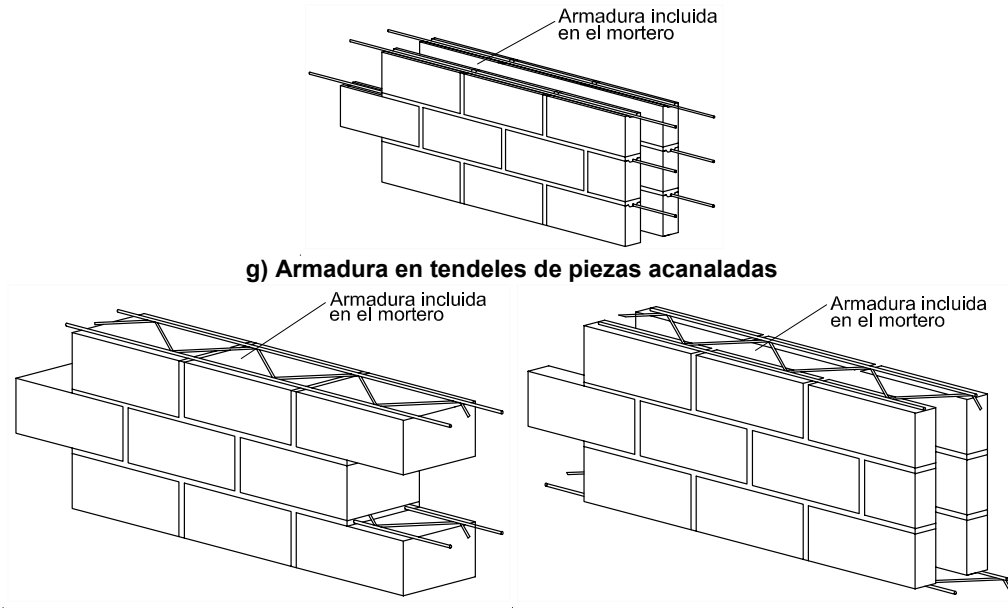


e) Muro relleno de hormigón



f) Dintel armado





**h) Muros con armadura de tendel**  
**Figura 6.5 Ejemplos de disposiciones de armado de fábricas**



## 7 Ejecución

### 7.1 Ejecución de muros

#### 7.1.1 Humectación de las piezas

- 1 Las piezas, fundamentalmente las de cerámica (exceptuando los ladrillos completamente hidrofugados y aquellos que tienen una succión inferior a  $0,10 \text{ gr/cm}^2 \text{ min}$ ) se humedecerán antes de la ejecución de la fábrica, por aspersión o por inmersión. La cantidad de agua embebida en la pieza debe ser la necesaria para que al ponerla en contacto con el mortero no haga cambiar la consistencia de este, es decir, para que la pieza ni absorba agua, ni la aporte.

#### 7.1.2 Colocación de las piezas

- 1 Las piezas se colocarán generalmente a restregón sobre una tortada de mortero hasta que el mortero rebose por la llaga y el tendel. No se moverá ninguna pieza después de efectuada la operación de restregón. Si fuera necesario corregir la posición de una pieza, se quitará, retirando también el mortero. Las piezas con machihembrado lateral no se colocarán a restregón, sino verticalmente sobre la junta horizontal de mortero, haciendo tope con los machihembrados, dando lugar a fábricas con llagas a hueso. No obstante, la colocación de las piezas dependerá de su tipología, debiendo seguirse en todo momento las recomendaciones del fabricante.

#### 7.1.3 Relleno de juntas

- 1 Una llaga se considera llena si el mortero maciza el grueso total de la pieza en al menos el 40% de su tizón; se considera hueca en caso contrario.
- 2 El mortero debe llenar totalmente las juntas de tendel (salvo caso tendel hueco) y llagas, en función del tipo de pieza utilizado.
- 3 Cuando se especifique la utilización de juntas delgadas, las piezas se asentarán cuidadosamente para que las juntas mantengan el espesor establecido de manera uniforme.
- 4 El llagueado en su caso, se realizará mientras el mortero esté fresco.
- 5 Sin autorización expresa, en muros de espesor menor que 200 mm, las juntas no se rehundirán en una profundidad mayor que 5 mm.
- 6 De procederse al rejuntado, el mortero tendrá las mismas propiedades que el de asentar las piezas. Antes del rejuntado, se cepillará el material suelto, y si es necesario, se humedecerá la fábrica. Cuando se rasque la junta se tendrá cuidado en dejar la distancia suficiente entre cualquier hueco interior y la cara del mortero.

#### 7.1.4 Traba de la fábrica

- 1 Las fábricas deben levantarse por hiladas horizontales en toda la extensión de la obra, siempre que sea posible. Cuando dos partes de una fábrica hayan de levantarse en épocas distintas, la que se ejecute primero se dejará escalonada. Si esto no fuera posible, se dejará formando alternativamente entrantes, adarajas y salientes, endejas.
- 2 En las hiladas consecutivas de un muro, las piezas se solaparán para que el muro se comporte como un elemento estructural único. El solape será al menos igual a 0,4 veces el grueso de la pieza y no menor que 40 mm, (véase figura 7.1). En las esquinas o encuentros, el solapo de las piezas no será menor que su tizón; en el resto del muro, pueden emplearse piezas cortadas para conseguir el solape preciso.

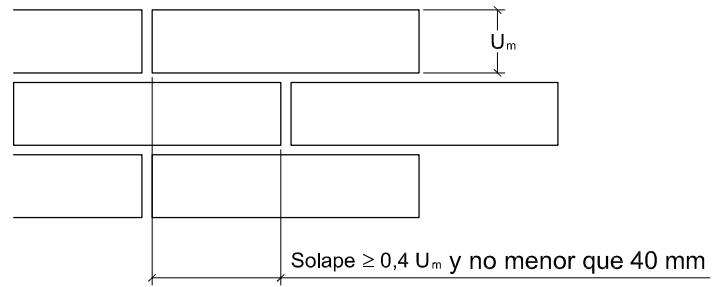


Figura 7.1 Solape de piezas de fábrica.

### 7.1.5 Detalle de aparejos de fábrica

- 1 Para poder emplear los valores y ecuaciones del apartado 4.6 y del anejo C, el espesor de los tendeles y de las llagas de mortero ordinario o ligero no será menor que 8 mm ni mayor que 15 mm, y el de tendeles y llagas de mortero de junta delgada no será menor que 1 mm ni mayor que 3 mm. Las figuras 7.2, 7.3 y 7.4 muestran distintos tipos de aparejo.

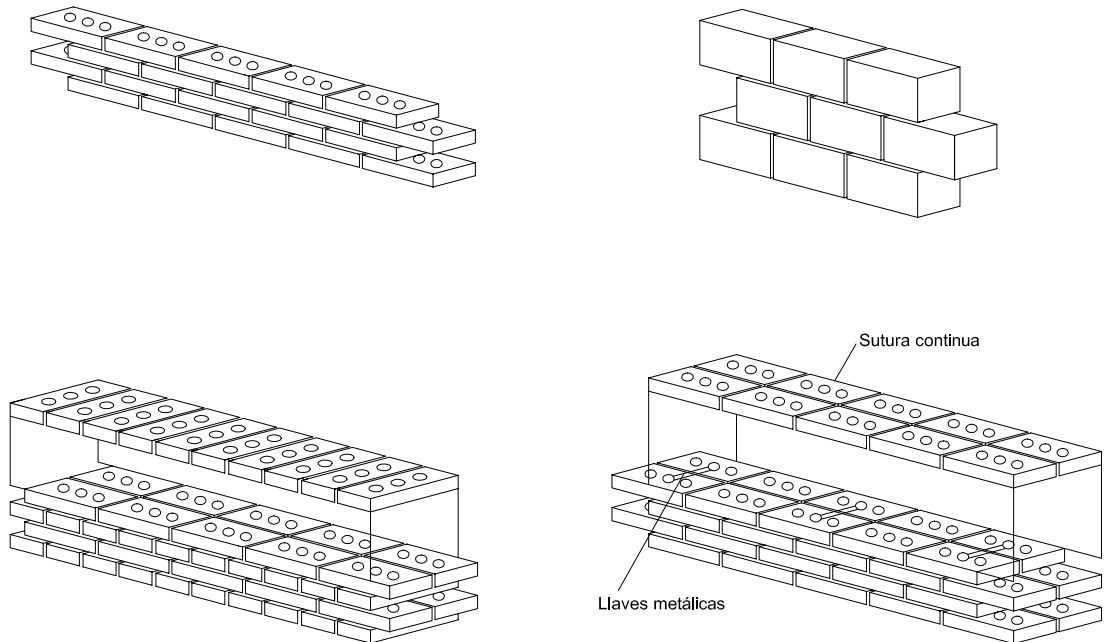


Figura 7.2 Ejemplos de aparejo con piezas macizas.

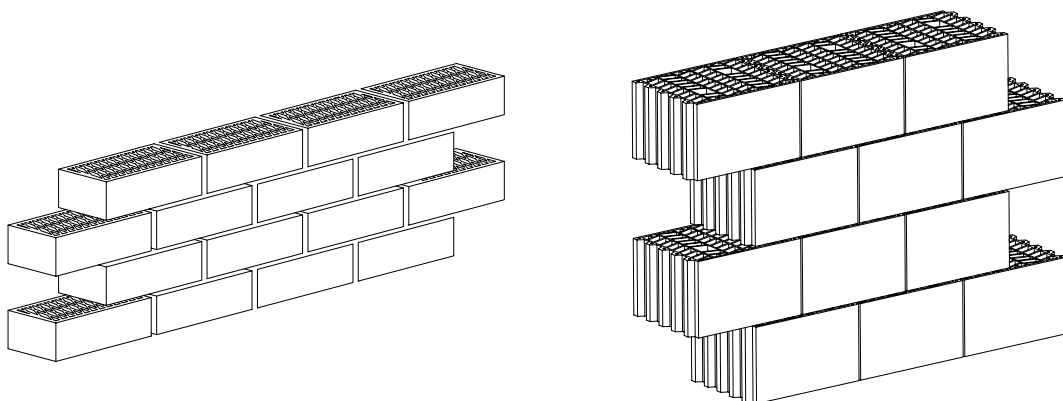


Figura 7.3 Ejemplos de aparejo con piezas aligeradas y huecas.

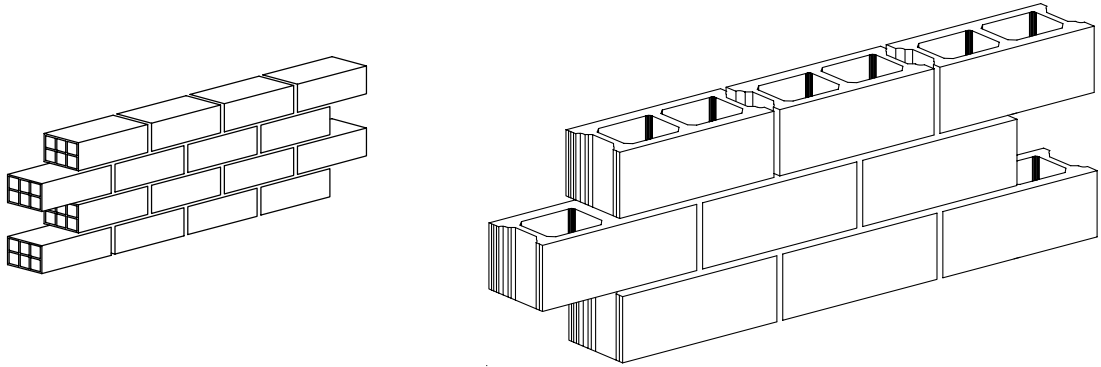


Figura 7.4 Ejemplos de aparejo con piezas aligeradas.

### 7.1.6 Apoyos de cargas concentradas

- 1 La longitud apoyo de una carga concentrada sobre un muro será no menor que 100 mm.

## 7.2 Dinteles

- 1 Aunque en el cálculo se suponga que los extremos de los dinteles están simplemente apoyados, se dispondrá una armadura de continuidad sobre los apoyos, de una sección no inferior al 50% de la armadura en el centro del vano y se anclará de acuerdo con el apartado 7.4.
- 2 En dinteles, la armadura del centro del vano se prolongará hasta los apoyos, al menos el 25% de su sección, y se anclará según el apartado citado.

## 7.3 Enlaces

### 7.3.1 Enlace entre muros y forjados

#### 7.3.1.1 Generalidades

- 1 Cuando se considere que los muros están arriostrados por los forjados, se enlazarán a éstos de forma que se puedan transmitir las acciones laterales.
- 2 Las acciones laterales se transmitirán a los elementos arriostrantes o a través de la propia estructura de los forjados (monolíticos) o mediante vigas perimetrales capaces de absorber los momentos y cortantes resultantes.
- 3 Las acciones laterales se pueden transmitir mediante conexiones específicas (entre muros y forjados) o por rozamiento.
- 4 Cuando un forjado carga sobre un muro, la longitud de apoyo será la estructuralmente necesaria pero nunca menor de 65 mm (teniendo en cuenta las tolerancias de fabricación y de montaje).
- 5 Las llaves de muros capuchinos se dispondrán de modo que queden suficientemente recibidas en ambas hojas (se considerará satisfecha esta prescripción si se cumple la norma UNE EN 845-1:2001), y su forma y disposición será tal que el agua no pueda pasar por las llaves de una hoja a otra.

#### 7.3.1.2 Enlace por conectores

- 1 Cuando se empleen conectores, éstos serán capaces de transmitir las acciones laterales del muro a los elementos estructurales arriostrantes.
- 2 Cuando la sobrecarga en el muro es pequeña o nula (por ejemplo, en la unión de un muro medianero con la cubierta), es necesario asegurar especialmente que la unión entre los conectores y el muro es eficaz.

- 3 La separación de los elementos de conexión entre muros y forjados no será mayor que 2 m, excepto en edificios de más de cuatro plantas de altura en los que no será mayor que 1,25 m.

#### **7.3.1.3 Enlace por rozamiento**

- 1 No son necesarios amarres si el apoyo de los forjados de hormigón se prolonga hasta el centro del muro o un mínimo de 65 mm, siempre que no sea un apoyo deslizante.

#### **7.3.2 Enlace entre muros**

##### **7.3.2.1 Generalidades**

- 1 Es recomendable que los muros que se vinculan se levanten simultáneamente.

##### **7.3.2.2 Muros capuchinos**

- 1 El número de llaves que vinculan las dos hojas de un muro capuchino no será menor que 2 por m<sup>2</sup>. Si se emplean armaduras de tendel cada elemento de enlace se considerará como una llave.
- 2 Se colocarán llaves en cada borde libre y en las jambas de los huecos
- 3 Al elegir las llaves se considerará cualquier posible movimiento diferencial entre las hojas del muro, o entre una hoja y un marco.

##### **7.3.2.3 Muros doblados**

- 1 Las dos hojas de un muro doblado (véase anejo A) se enlazarán eficazmente mediante conectores capaces de transmitir las acciones laterales entre las dos hojas, con un área mínima de 300 mm<sup>2</sup>/m<sup>2</sup> de muro, con conectores de acero dispuestos uniformemente en número no menor que 2 conectores/m<sup>2</sup> de muro.
- 2 Algunas formas de armaduras de tendel pueden también actuar como llaves entre las dos hojas de un muro doblado, por ejemplo las mostradas en la norma UNE EN 845-3:2006.
- 3 En la elección del conector se tendrán en cuenta posibles movimientos diferenciales entre las hojas.

#### **7.3.3 Muros en contacto con el terreno**

- 1 La fábrica en contacto con el terreno será tal que no se vea afectada desfavorablemente por las condiciones del terreno o bien estará adecuadamente protegida para ello.
- 2 Se tomarán medidas protectoras para las fábricas que puedan ser dañadas por efecto de la humedad en contacto con el terreno. Se aplicarán las prescripciones indicadas en la sección correspondiente del DB-HS.
- 3 Cuando sea previsible que el terreno contenga sustancias químicas agresivas para la fábrica, ésta se construirá con materiales resistentes a dichas sustancias o bien se protegerá de modo que quede aislada de las sustancias químicas agresivas.

#### **7.4 Rozas y rebajes**

- 1 En muros de carga, para la ejecución de rozas y rebajes, se debe contar con las órdenes del director de obra, bien expresas o bien por referencia a detalles del proyecto.
- 2 La ejecución de rozas tendrá en cuenta la no afectación a elementos estructurales asociados al muro, tales como dinteles, anclajes entre piezas o armaduras de refuerzo de cualquier tipo, debiendo en estos casos no producirse discontinuidades ni merma de resistencia de los mismos como resultado de ellos.
- 3 En muros de ejecución reciente, debe esperarse a que el mortero de unión entre piezas haya endurecido debidamente y a que se haya producido la correspondiente adherencia entre mortero y pieza.
- 4 No se realizarán rozas en las zonas provistas de armadura.

## 7.5 Disposiciones relativas a las armaduras

### 7.5.1 Sección mínima de la armadura

- 1 La sección de la armadura principal no será menor que el 0,1% de la sección del muro (producto del canto útil por el ancho eficaz que se considera). En los muros en que los tendeles se han armado para incrementar su resistencia frente a cargas laterales, la sección de dicha armadura no será menor que el 0,03 % del área bruta de la sección.
- 2 Cuando las armaduras de los tendeles se dispongan para controlar la fisuración o para dotar a la fábrica de ductilidad, el área de la armadura no será menor que el 0,03 % y la separación vertical no será mayor que 600 mm.
- 3 Un elemento de fábrica con una armadura incluida en sus huecos, solicitada a flexión en una dirección, necesita de otra armadura transversal en dirección perpendicular a la principal. El área de la armadura transversal no será menor que 0,05 % del producto del ancho total por el canto útil.
- 4 La armadura transversal puede colaborar en el control de la fisuración debida a movimientos térmicos o a la humedad.
- 5 En muros con pilastras armadas u otras construcciones similares no se precisa armadura transversal, a menos que sea necesaria para enlazar la fábrica al hormigón de relleno.
- 6 Las armaduras tendrán un diámetro nominal mínimo de 6 mm. Las barras corrugadas o grafiladas tendrán un diámetro nominal mínimo de 6mm. Las barras o alambres de las mallas o armaduras de tendel tendrán un diámetro nominal mínimo de 5mm. En el caso de armaduras electrosoldadas en celosía, podrán emplearse, en los elementos transversales de conexión de la celosía, alambres de 4 y 4,5 mm de diámetro.

### 7.5.2 Anclajes y empalmes

#### 7.5.2.1 Anclaje

- 1 El anclaje puede ser por prolongación recta, gancho, patilla, u horquilla, según la figura 7.5.
- 2 No se emplearán anclajes por prolongación recta o por patilla en barras lisas de más de 8 mm de diámetro. En barras a compresión no se emplearán anclajes de gancho, patilla u horquilla.
- 3 Como longitud de anclaje recto  $l_b$  de una barra, admitiendo que la tensión de adherencia es constante, es suficiente:

$$l_b = \frac{\Phi}{4} \frac{f_{yd}}{f_{bod}} \quad (7.1)$$

siendo

$\Phi$  el diámetro eficaz de la barra de acero

$f_{yd}$  resistencia de cálculo del acero de armado,

$f_{bod}$  es la resistencia de cálculo de anclaje por adherencia del acero para armar, obtenida a partir de la tablas 4.8,

- 4 Cuando se utilice gancho, patilla y horquilla la longitud de anclaje de las barras a tracción puede reducirse a  $0,7 l_b$ .
- 5 Cuando la sección de la armadura es mayor que la requerida por el cálculo, la longitud de anclaje puede reducirse proporcionalmente, con un mínimo de  $0,3 l_b$ , 10 diámetros, o 100 mm. En compresión además con un mínimo de  $0,6 l_b$

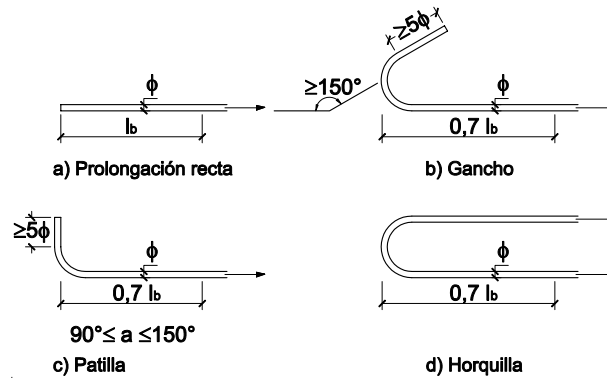


Figura 7.5 Tipos de anclaje.

- 6 Cuando sea posible, se dispondrá una armadura transversal distribuida uniformemente sobre la longitud de anclaje, colocando al menos una barra en la zona curva de anclaje. El área total mínima de la armadura transversal será el 25% de la sección de la barra anclada.
- 7 En las armaduras de tendel, la longitud de anclaje se obtendrá en función de la resistencia característica de anclaje por adherencia determinada en el apartado 4.5.3.

### 7.5.2.2 Solapo

- 1 Mientras sea posible, no se dispondrán solapos de armaduras en zonas fuertemente solicitadas, o donde varíen las dimensiones de la sección (ejemplo: un escalonado en el espesor del muro). La distancia libre entre dos armaduras solapadas no será menor que dos diámetros ni que 20 mm.
- 2 La longitud de solapo en las armaduras de tendel se podrá obtener en función del resultado de los ensayos realizados para obtener su longitud de anclaje.

### 7.5.2.3 Anclaje de la armadura transversal

- 1 El anclaje de la armadura transversal (incluyendo los estribos), se realizará mediante ganchos o patillas, colocando donde sea necesario una armadura longitudinal en la zona curva del gancho o patilla.
- 2 El anclaje es eficaz cuando la prolongación del gancho es no menor que 5 diámetros o 50 mm, y la de la patilla no menor que 10 diámetros o 70 mm.

### 7.5.2.4 Reducción de la armadura de tracción

- 1 En un elemento a flexión, toda barra se prolongará, a partir del punto en que no es necesaria, una longitud no menor que el canto útil del elemento ni 12 diámetros, excepto en los apoyos extremos.
- 2 Cuando exista una carga importante a una distancia menor de  $2d$  del borde del apoyo más próximo, toda la armadura principal de flexión se prolongará hasta el apoyo y se anclara con una longitud de anclaje de 20 veces el diámetro.

### 7.5.3 Armadura transversal

- 1 Cuando el cálculo requiera armadura transversal, ésta se dispondrá en toda la luz con un área mínima no menor que el 0,1 % de la sección de la fábrica, (el canto útil multiplicado por el espesor eficaz de la sección considerada).
- 2 La distancia máxima entre estribos,  $s$ , no será mayor que  $0,75d$  ni 300 mm.

### 7.5.4 Separación de armaduras

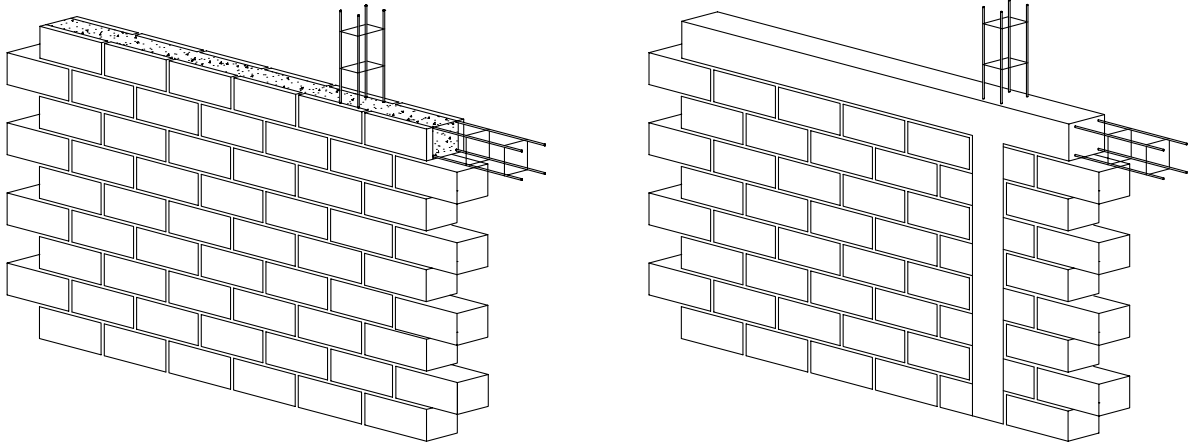
- 1 En general, la distancia libre entre armaduras adyacentes paralelas no será menor que el tamaño máximo del árido más 5 mm, ni que el diámetro de la armadura, ni que 10 mm.
- 2 La separación entre armaduras principales de tracción no será mayor que 600 mm, excepto la de armaduras concentradas en núcleos o cajeados, o en las armaduras de tendel.



- 3 Cuando la armadura se encuentre en pilastras o cajeados, la fábrica situada entre estos núcleos se calculará a tenor del apartado 5.6.2. El área total de la armadura principal no excederá el 4% de la sección bruta del relleno del núcleo o de la pilastra, excepto en la zona de solapes que podrá alcanzar hasta el 8%.

### 7.5.5 Fábrica confinada

- 1 La fábrica confinada (figura 7.6) se construirá entre elementos de hormigón armado o de fábrica armada; los elementos horizontales coincidirán con los forjados, los verticales con las intersecciones de muros y con las jambas de huecos (cuando el área del hueco sea mayor de  $1,5 \text{ m}^2$ ). La separación entre dichos elementos, tanto horizontal como vertical, no superará los 4 m.
- 2 El área de la sección de los elementos confinantes será no menor que  $0,02 \text{ m}^2$ , con una dimensión mínima de 100 mm y con una sección mínima de armadura de  $0,02 \text{ t}$  (en  $\text{mm}^2$ ) siendo t el espesor en mm del muro, ni menor que  $200 \text{ mm}^2$ .
- 3 El hormigonado de los elementos que vayan armados se realizará después de ejecutada la fábrica y se anclará a ésta.
- 4 Cuando se emplee fábrica confinada realizada con piezas macizas, perforadas o aligeradas, se utilizarán barras de un diámetro no menor que 6 mm y con una separación no mayor que 600 mm, correctamente ancladas en el hormigón de relleno y en las juntas de mortero.



a) Fábrica confinada entre vigas y pilares de fábrica armada

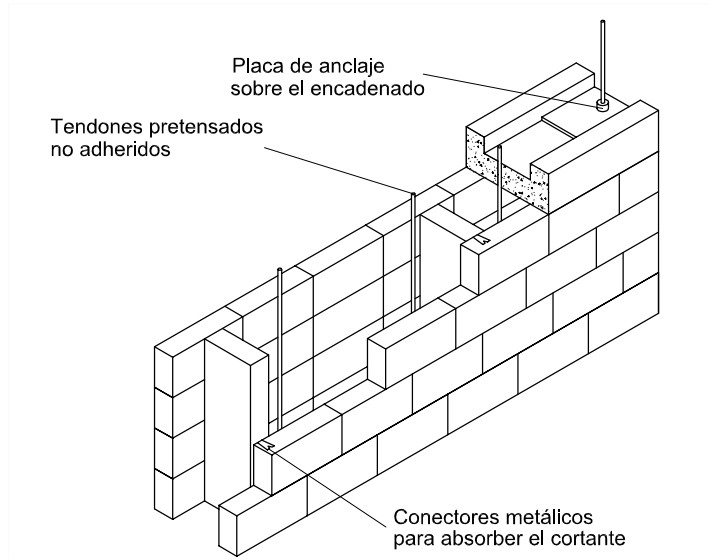
b) Fábrica confinada entre vigas y pilares de hormigón armado

Figura 7.6 Ejemplos de fábrica confinada .

## 7.6 Fábrica pretensada

### 7.6.1 Armaduras pretensadas

- 1 Cuando los tendones pretensados adheridos a la fábrica se disponen dentro de pilastras, núcleos o cámaras llenas con hormigón o mortero, se seguirán las recomendaciones del apartado 3.3, si las armaduras activas son pretesas e individuales. Para armaduras activas agrupadas o postesas se aplicarán las especificaciones de la Instrucción EHE.
- 2 Cuando los tendones son no adheridos y se disponen en pilastras, núcleos o cámaras abiertas, la forma de construcción, el tipo de armadura y las medidas de protección proporcionarán el nivel requerido de durabilidad y protección de las armaduras pretensadas, cuidando especialmente la estanquidad de las protecciones que aseguren la durabilidad de las armaduras activas frente a los fenómenos de corrosión bajo tensión.



**Figura 7.7 Ejemplo de fábrica pretensada .**

## 8 Control de la ejecución

### 8.1 Recepción de materiales

- 1 La recepción de cementos, de hormigones, y de la ejecución y control de éstos, se encuentra regulado en documentos específicos.

#### 8.1.1 Piezas

- 1 Las piezas se suministrarán a obra con una declaración del suministrador sobre su resistencia y la categoría de fabricación.
- 2 Para bloques de piedra natural se confirmará la procedencia y las características especificadas en el proyecto, constatando que la piedra esta sana y no presenta fracturas.
- 3 Las piezas de categoría I tendrán una resistencia declarada, con probabilidad de no ser alcanzada inferior al 5%. El fabricante aportará la documentación que acredita que el valor declarado de la resistencia a compresión se ha obtenido a partir de piezas muestreadas según UNE EN 771 y ensayadas según UNE EN 772-1:2002, y la existencia de un plan de control de producción en fábrica que garantiza el nivel de confianza citado.
- 4 Las piezas de categoría II tendrán una resistencia a compresión declarada igual al valor medio obtenido en ensayos con la norma antedicha, si bien el nivel de confianza puede resultar inferior al 95%.
- 5 El valor medio de la compresión declarada por el suministrador, multiplicado por el factor  $\delta$  de la tabla 8.1 debe ser no inferior al valor usado en los cálculos como resistencia normalizada. Si se trata de piezas de categoría I, en las cuales el valor declarado es el característico, se convertirá en el medio, utilizando el coeficiente de variación y se procederá análogamente.

**Tabla 8.1 Valores del factor  $\delta$**

Altura de pieza (mm)	Menor dimensión horizontal de la pieza (mm)				
	50	100	150	200	$\geq 250$
50	0,85	0,75	0,70	–	–
65	0,95	0,85	0,75	0,70	0,65
100	1,15	1,00	0,90	0,80	0,75
150	1,30	1,20	1,10	1,00	0,95
200	1,45	1,35	1,25	1,15	1,10
$\geq 250$	1,55	1,45	1,35	1,25	1,15

- 6 Cuando en proyecto se haya especificado directamente el valor de la resistencia normalizada con esfuerzo paralelo a la tabla, en el sentido longitudinal o en el transversal, se exigirá al fabricante, a través en su caso, del suministrador, el valor declarado obtenido mediante ensayos, procediéndose según los puntos anteriores.
- 7 Si no existe valor declarado por el fabricante para el valor de resistencia a compresión en la dirección de esfuerzo aplicado, se tomarán muestras en obra según UNE EN771 y se ensayarán según EN 772-1:2002, aplicando el esfuerzo en la dirección correspondiente. El valor medio obtenido se multiplicará por el valor  $\delta$  de la tabla 8.1, no superior a 1,00 y se comprobará que el resultado obtenido es mayor o igual que el valor de la resistencia normalizada especificada en el proyecto.
- 8 Si la resistencia a compresión de un tipo de piezas con forma especial tiene influencia predominante en la resistencia de la fábrica, su resistencia se podrá determinar con la última norma citada.
- 9 El acopio en obra se efectuará evitando el contacto con sustancias o ambientes que perjudiquen física o químicamente a la materia de las piezas.

### 8.1.2 Arenas

- 1 Cada remesa de arena que llegue a obra se descargará en una zona de suelo seco, convenientemente preparada para este fin, en la que pueda conservarse limpia.
- 2 Las arenas de distinto tipo se almacenarán por separado.
- 3 Se realizará una inspección ocular de características y, si se juzga preciso, se realizará una toma de muestras para la comprobación de características en laboratorio.
- 4 Se puede aceptar arena que no cumpla alguna condición, si se procede a su corrección en obra por lavado, cribado o mezcla, y después de la corrección cumple todas las condiciones exigidas.

### 8.1.3 Cementos y cales

- 1 Durante el transporte y almacenaje se protegerán los aglomerantes frente al agua, la humedad y el aire.
- 2 Los distintos tipos de aglomerantes se almacenarán por separado.

### 8.1.4 Morteros secos preparados y hormigones preparados

- 1 En la recepción de las mezclas preparadas se comprobará que la dosificación y resistencia que figuran en el envase corresponden a las solicitadas.
- 2 La recepción y el almacenaje se ajustará a lo señalado para el tipo de material.
- 3 Los morteros preparados y los secos se emplearán siguiendo las instrucciones del fabricante, que incluirán el tipo de amasadora, el tiempo de amasado y la cantidad de agua.
- 4 El mortero preparado, se empleará antes de que transcurra el plazo de uso definido por el fabricante. Si se ha evaporado agua, podrá añadirse ésta sólo durante el plazo de uso definido por el fabricante.

## 8.2 Control de la fábrica

- 1 En cualquier caso, o cuando se haya especificado directamente la resistencia de la fábrica, podrá acudirse a determinar directamente esa variable a través de la EN 1052-1
- 2 Si alguna de las pruebas de recepción de piezas falla, o no se dan las condiciones de categoría de fabricación supuestas, o no se alcanza el tipo de control de ejecución previsto en el proyecto, debe procederse a un recálculo de la estructura a partir de los parámetros constatados, y en su caso del coeficiente de seguridad apropiado al caso.
- 3 Cuando en el proyecto no defina tolerancias de ejecución de muros verticales, se emplearán los valores de la tabla 8.2, que se han tenido en cuenta en las fórmulas de cálculo.

### 8.2.1 Categorías de ejecución

- 1 Se establecen tres categorías de ejecución: A, B y C, según las reglas siguientes.

Categoría A:

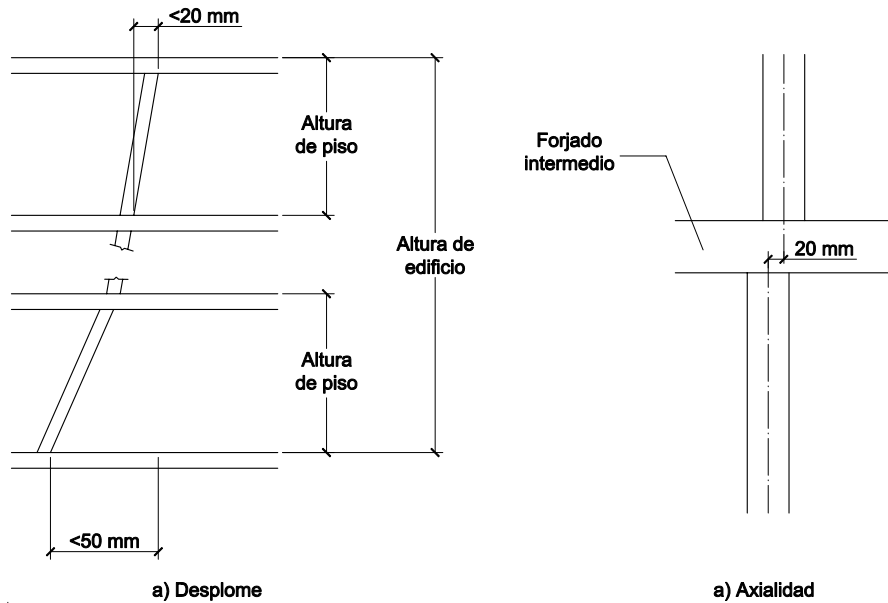
- a) Se usan piezas que dispongan certificación de sus especificaciones sobre tipo y grupo, dimensiones y tolerancias, resistencia normalizada, succión, y retracción o expansión por humedad.
- b) El mortero dispone de especificaciones sobre su resistencia a la compresión y a la flexotracción a 7 y 28 días.
- c) La fábrica dispone de un certificado de ensayos previos a compresión según la norma UNE EN 1052-1:1999, a tracción y a corte según la norma UNE EN 1052-4:2001.
- d) Durante la ejecución se realiza una inspección diaria de la obra ejecutada, así como el control y la supervisión continuada por parte del constructor.

**Categoría B:**

- a) Las piezas están dotadas de las especificación correspondientes a la categoría A, excepto en lo que atañe a las propiedades de succión, de retracción y expansión por humedad.
- b) Se dispone de especificaciones del mortero sobre sus resistencias a compresión y a flexotracción, a 28 días.
- c) Durante la ejecución se realiza una inspección diaria de la obra ejecutada, así como el control y la supervisión continuada por parte del constructor.

**Categoría C:**

Cuando no se cumpla alguno de los requisitos establecidos para la categoría B.



**Figura 8.1 Tolerancias de muros verticales.**

**Tabla 8.2 Tolerancias para elementos de fábrica**

	Posición	Tolerancia, en mm
Desplome	En la altura del piso	20
	En la altura total del edificio	50
Axialidad		20
Planeidad <sup>(1)</sup>	En 1 metro	5
	En 10 metros	20
Espesor	De la hoja del muro <sup>(2)</sup>	±25 mm
	Del muro capuchino completo	+10

<sup>(1)</sup> La planeidad se mide a partir de una línea recta que une dos puntos cualesquiera del elemento de fábrica.

<sup>(2)</sup> Excluyendo el caso en que el espesor de la hoja está directamente vinculada a las tolerancias de fabricación de las piezas (en fábricas a soga o a tizón). Puede llegar al +5% del espesor de la hoja.

**8.3 Morteros y hormigones de relleno**

- 1 Se admite la mezcla manual únicamente en proyectos con categoría de ejecución C. El mortero no se ensuciará durante su manipulación posterior.
- 2 El mortero y el hormigón de relleno se emplearán antes de iniciarse el fraguado. El mortero u hormigón que haya iniciado el fraguado se desechará y no se reutilizará.
- 3 Al dosificar los componentes del hormigón de relleno se considerará la absorción de las piezas de la fábrica y de las juntas de mortero, que pueden reducir su contenido de agua.

- 4 El hormigón tendrá docilidad suficiente para rellenar completamente los huecos en que se vierta y sin segregación.
- 5 Al mortero no se le añadirán aglomerantes, áridos, aditivos ni agua después de su amasado.
- 6 Cuando se establezca la determinación mediante ensayos de la resistencia del mortero, se usará la UNE EN 1015-11:2000.
- 7 Antes de rellenar de hormigón la cámara de un muro armado, se limpiará de restos de mortero y escombros. El relleno se realizará por tongadas, asegurando que se macizan todos los huecos y no se segrega el hormigón. La secuencia de las operaciones conseguirá que la fábrica tenga la resistencia precisa para soportar la presión del hormigón fresco

#### **8.4 Armaduras**

- 1 Las barras y las armaduras de tendel se almacenarán, se doblarán y se colocarán en la fábrica sin que sufran daños que las inutilicen para su función (posibles erosiones que causen discontinuidades en la película autoprotectora, ya sea en el revestimiento de resina epoxídica o en el galvanizado).
- 2 Toda armadura se examinará superficialmente antes de colocarla, y se comprobará que esté libre de sustancias perjudiciales que puedan afectar al acero, al hormigón, al mortero o a la adherencia entre ellos.
- 3 Se evitarán los daños mecánicos, rotura en las soldaduras de las armaduras de tendel, y depósitos superficiales que afecten a la adherencia.
- 4 Se emplearán separadores y estribos cuando se precisen para mantener las armaduras en su posición con el recubrimiento especificado.
- 5 Cuando sea necesario, se atará la armadura con alambre para asegurar que no se mueva mientras se vierte el mortero u el hormigón de relleno.
- 6 Las armaduras se solaparán sólo donde lo permita la dirección facultativa, bien de manera expresa o por referencia a indicaciones reflejadas en planos.
- 7 En muros con pilastras armadas, la armadura principal se fijará con antelación suficiente para ejecutar la fábrica sin entorpecimiento. Los huecos de fábrica en que se incluye la armadura se irán rellenando con mortero u hormigón al levantarse la fábrica.

#### **8.5 Protección de fábricas en ejecución**

- 1 Las fábricas recién construidas se protegerán contra daños físicos, (por ejemplo, colisiones), y contra acciones climáticas.
- 2 La coronación de los muros se cubrirá para impedir el lavado del mortero de las juntas por efecto de la lluvia y evitar eflorescencias, desconchados por caliches y daños en los materiales higroscópicos.
- 3 Se tomarán precauciones para mantener la humedad de la fábrica hasta el final del fraguado, especialmente en condiciones desfavorables, tales como baja humedad relativa, altas temperaturas o fuertes corrientes de aire.
- 4 Se tomarán precauciones para evitar daños a la fábrica recién construida por efecto de las heladas.
- 5 Si fuese necesario, aquellos muros que queden temporalmente sin arriostrar y sin carga estabilizante pero que puedan estar sometidos a cargas de viento o de ejecución, se acodalarán provisionalmente, para mantener su estabilidad.
- 6 Se limitará la altura de la fábrica que se ejecute en un día para evitar inestabilidades e incidentes mientras el mortero está fresco. Para determinar el límite adecuado se tendrán en el espesor del muro, el tipo de mortero, la forma y densidad de las piezas y el grado de exposición al viento.

## 9 Mantenimiento

- 1 El plan de mantenimiento establece las revisiones a que debe someterse el edificio durante su periodo de servicio.
- 2 Tras la revisión se establecerá la importancia de las alteraciones encontradas, tanto desde el punto de vista de su estabilidad como de la aptitud de servicio.
- 3 Las alteraciones que producen pérdida de durabilidad requieren una intervención para evitar que degeneren en alteraciones que afectan a su estabilidad.
- 4 Tras la revisión se determinará el procedimiento de intervención a seguir, bien sea un análisis estructural, una toma de muestras y los ensayos o pruebas de carga que sean precisos, así como los cálculos oportunos.
- 5 En el proyecto se debe prever el acceso a aquellas zonas que se consideren más expuestas al deterioro, tanto por agentes exteriores, como por el propio uso del edificio (zonas húmedas), y en función de la adecuación de la solución proyectada (cámaras ventiladas, barreras antihumedad, barreras anticondensación).
- 6 Debe condicionarse el uso de materiales restringidos, según el capítulo 4 de este DB, al proyecto de medios de protección, con expresión explícita del programa de conservación y mantenimiento correspondiente.
- 7 Las fábricas con armaduras de tendel, que incluyan tratamientos de autoprotección deben revisarse al menos, cada 10 años. Se sustituirán o renovarán aquellos acabados protectores que por su estado hayan perdido su eficacia.
- 8 En el caso de desarrollar trabajos de limpieza, se analizará el efecto que puedan tener los productos aplicados sobre los diversos materiales que constituyen el muro y sobre el sistema de protección de las armaduras en su caso.





## Anejo A. Terminología

- 1 Fábricas.
  - a) Fábrica: Conjunto trabado de piezas asentadas con mortero.
  - b) Fábrica armada: Fábrica en la que se colocan barras mallas, o armaduras de tendel, generalmente de acero, embebidas en mortero u hormigón, de modo que todos los materiales trabajen en conjunto.
  - c) Fábrica pretensada: Fábrica en la que se han generado intencionalmente tensiones de compresión mediante tesado de tendones.
  - d) Fábrica confinada: Fábrica rodeada en sus cuatro lados por pilares y vigas de hormigón armado o de fábrica armada (no proyectados para que trabajen como pórticos resistentes a flexión).
  - e) Aparejo de la fábrica: Disposición regular de las piezas trabadas para que trabajen conjuntamente.
- 2 Resistencias de la fábrica.
  - a) Resistencia característica de la fábrica: el valor correspondiente al fractil 5 % de todas las mediciones efectuadas de la fábrica.
  - b) Resistencia a compresión de la fábrica: Resistencia a compresión sin tener en cuenta los efectos de las coacciones de sustentación, esbeltez o excentricidad de cargas.
  - c) Resistencia normalizada a compresión,  $f_b$ : Resistencia a compresión de las piezas para fábricas, que se especifica como tal en el proyecto, y que sirve de referencia para deducir el resto de características mecánicas y resistentes que intervienen en el cálculo de la sección total bruta.
  - d) Resistencia a corte de la fábrica: Resistencia de la fábrica sometida a esfuerzo cortante.
  - e) Resistencia a flexión de la fábrica: Resistencia de la fábrica a flexión pura.
  - f) Resistencia del anclaje por adherencia: La resistencia de la adherencia por unidad de superficie entre la armadura y el hormigón o el mortero, cuando la armadura está sometida a esfuerzo de tracción o compresión.
- 3 Piezas de fábrica.
  - a) Pieza de fábrica: Componente conformado, para utilizarse en la construcción de fábricas.
  - b) Piezas macizas, perforadas, aligeradas o huecas: Designación de las piezas de fábrica, según el porcentaje, tamaño y orientación de sus huecos.
  - c) Tabla: Cara superior o inferior de una pieza de fábrica colocada en posición.
  - d) Rebajo: Rehundido conformado durante la fabricación, en una o ambas tablas de la pieza.
  - e) Hueco: Vacío conformado en una pieza que puede o no atravesarla completamente.
  - f) Asa: Vacío conformado en una pieza para facilitar su manejo y permitir levantarla con las manos o con utillaje.
  - g) Tabiquillo: Material entre huecos de una pieza.
  - h) Pared: Material perimetral entre una cara de una pieza y un hueco.
  - i) Área bruta: Área de la sección de la pieza sin descontar el área de los huecos, asas y rebajes.
  - j) Resistencia a compresión de piezas de fábrica: Resistencia media a compresión
  - k) Resistencia normalizada a compresión de piezas de fábrica: Resistencia a compresión de las piezas de fábrica por asimilación a la resistencia a compresión de una pieza equivalente seca al aire, de 100 mm de ancho X 100 mm de alto.
  - l) Resistencia característica a compresión de piezas de fábrica: Resistencia a compresión correspondiente al fractil 5 % de la resistencia.

4 Morteros.

- a) Mortero: Mezcla de conglomerantes inorgánicos, áridos y agua, y, en su caso, adiciones y aditivos.
- b) Mortero ordinario: Mortero para juntas de espesor mayor de 3 mm, y en cuya elaboración se utilizan sólo áridos ordinarios.
- c) Mortero de junta delgada: Mortero por dosificación para juntas de espesor entre 1 mm y 3 mm.
- d) Mortero ligero: Mortero por dosificación cuya densidad en desecado sea inferior a 1.500 kg/m<sup>3</sup>.
- e) Mortero por resistencia: Mortero elaborado de modo que en los ensayos cumpla las propiedades establecidas.
- f) Mortero por dosificación: Mortero elaborado con una dosificación establecida, cuyas propiedades se suponen ligadas a ella.
- g) Mortero preparado: Mortero dosificado y amasado en factoría, y servido en obra.
- h) Mortero seco: Constituyentes secos del mortero con la dosificación y condiciones exigidas mezclados en factoría, que se amasan en obra.
- i) Mortero de obra: Cuyos componentes se dosifican y se amasan en obra.
- j) Resistencia a compresión del mortero: Resistencia media a compresión de probetas de mortero ensayadas tras 28 días de curado.

5 Hormigón de relleno.

- a) Hormigón de relleno: Hormigón con la consistencia y el tamaño del árido adecuados para rellenar cámaras o huecos de la fábrica.

6 Armaduras.

- a) Acero para armar: Acero para armaduras de uso en fábricas.
- b) Armadura de tendel: Armadura de acero prefabricada para su colocación en los tendeles.
- c) Acero para pretensar: Acero para alambres, barras, torzales, cordones o cables, de uso en fábricas.

7 Componentes auxiliares.

- a) Barrera antihumedad: Lámina impermeabilizante, piezas de fábrica u otro material que se coloca en las fábricas para impedir el paso del agua.
- b) Llave: Dispositivo que enlaza una hoja de un muro capuchino con la otra a través de la cámara, o con un entramado, o con un muro de trasdós.
- c) Amarre: Dispositivo que enlaza elementos de fábrica con otros elementos contiguos, como suelos y cubiertas.

8 Juntas.

- a) Tendel: Junta de mortero entre las tablas de las piezas de fábrica.
- b) Llaga: Junta de mortero perpendicular al tendel y a la cara del muro.
- c) Sutura: Junta de mortero vertical en el espesor del muro, paralela a su cara.
- d) Junta fina: Junta de mortero fino, con espesor máximo de 3 mm.
- e) Junta de movimiento: Junta que permite el libre movimiento en el plano del muro.
- f) Llagueado: Proceso de acabado de la junta de mortero durante la construcción.
- g) Rejuntado: Proceso de rascado, rellenado y acabado de la junta de mortero.

9 Tipo de muros.

- a) Muro de carga: Muro proyectado para soportar otras cargas además de su peso propio.
- b) Muro de una hoja: Muro sin cámara ni sutura continua.

- c) Muro capuchino: Muro compuesto por dos hojas paralelas, eficazmente enlazadas por llaves o armaduras de tendel sin capacidad para transmitir esfuerzo cortante, con una o ambas hojas soportando cargas verticales.
  - d) Muro doblado: Muro compuesto por dos hojas paralelas, enlazadas entre sí mediante conectores o armaduras de tendel capaces de transmitir el esfuerzo cortante que se genere entre ambas hojas, de modo que trabajen solidariamente.
  - e) Muro relleno: Muro compuesto por dos hojas paralelas, separadas al menos 50 mm, enlazadas con llaves o armaduras de tendel, con la cámara rellena de hormigón, de modo que trabajen solidariamente.
  - f) Muro careado: Muro con piezas de cara vista trabadas con piezas de trasdós, de modo que trabajen solidariamente.
  - g) Muro de tendel hueco: Muro en el que las piezas se asientan en los bordes exteriores de sus tablas, con tendeles huecos de dos bandas de mortero ordinario.
  - h) Muro de revestimiento: Muro que reviste exteriormente sin traba a otro muro, o a un entramado y no contribuye a su resistencia.
  - i) Muro sin carga: Muro no resistente cuya eliminación no perjudica la integridad del resto del edificio.
- 10 Varios.
- a) Roza: Acanaladura abierta en la fábrica.
  - b) Rebaje: Rehundido aparejado en una cara del muro.
  - c) Gacha: Mezcla fluida de cemento, agua y arena para rellenar pequeños vacíos.



## Anejo B. Notación y unidades

### B.1 Notación

A	área de un muro,
$A_b$	área de un apoyo,
$A_{ef}$	área eficaz de un muro,
$A_m$	área de una fábrica,
$A_s$	área de una armadura de tracción,
$A_{sw}$	área de una armadura transversal,
a	remetido de tabica, distancia desde el borde de entrega hasta el borde del muro,
$a_v$	distancia desde la cara de un pilar a la carga principal de una viga,
b	ancho de la sección,
$b_c$	ancho de la cara a compresión de un elemento a media distancia entre dos sustentaciones,
$b_{ef}$	ancho eficaz de un elemento con alas,
$b_s$	distancia entre ejes de bandas de mortero en un muro de tendel hueco,
d	flecha de un arco con acción lateral, canto útil de una sección,
E	módulo de elasticidad,
$E_s$	módulo de elasticidad del acero para armar,
e	excentricidad,
$e_a$	excentricidad accidental,
$e_m$	excentricidad debida a las cargas,
$F_c$	esfuerzo de compresión de cálculo por la flexión de un elemento,
$F_s$	esfuerzo de tracción de cálculo en el acero,
$F_t$	resistencia característica a compresión o tracción de una llave de muro,
f	resistencia a compresión de la fábrica,
$f_b$	resistencia normalizada a compresión de una pieza de fábrica,
$f_{bo}$	resistencia de anclaje por adherencia de una armadura,
$f_{bok}$	resistencia característica de anclaje por adherencia de una armadura,
$f_c$	resistencia a compresión del hormigón de relleno,
$f_{ck}$	resistencia característica a compresión del hormigón de relleno,
$f_{cv}$	resistencia a corte del hormigón de relleno,
$f_{cvk}$	resistencia característica a corte del hormigón de relleno,
$f_d$	resistencia de cálculo a compresión de la fábrica,
$f_k$	resistencia característica a compresión de la fábrica,
$f_m$	resistencia media a compresión del mortero,
$f_p$	resistencia a tracción del acero de pretensar,
$f_v$	resistencia a corte de la fábrica,
$f_{vd}$	resistencia de cálculo a corte de la fábrica,
$f_{vk}$	resistencia característica a corte de la fábrica,
$f_{vko}$	resistencia característica a corte de fábrica con compresión nula,
$f_{xd}$	resistencia de cálculo a flexión de la fábrica,
$f_{xk}$	resistencia característica a flexión de la fábrica
$f_{yk}$	resistencia característica a tracción del acero de armar,
$f_y$	límite elástico del acero de armar,
$f_{yd}$	límite característico del acero de armar,
G	módulo de elasticidad transversal,
g	ancho total de las bandas de mortero en el muro de tendel hueco,
h	altura libre de un muro, altura al nivel de una carga puntual,
$h_d$	altura de cálculo de un muro,
$h_m$	canto total de una sección,
$h_{tot}$	altura total de un edificio,
I	momento de inercia del área de un elemento
K	constante relativa a la resistencia característica a compresión de la fábrica,
k	relación de la rigidez de un forjado a la de un muro,
L	longitud de un muro entre apoyos o entre un apoyo y un borde libre,
$l_b$	longitud de anclaje de una armadura de acero,

$L_d$	longitud de cálculo de un muro u otro elemento,
$M_{Rd}$	momento flector resistente de cálculo de un muro
$M_{Sd}$	momento flector de cálculo,
$N_{Rd}$	esfuerzo vertical resistente de cálculo de un muro,
$N_{Sd}$	esfuerzo vertical de cálculo en un muro,
$q_{Rd}$	resistencia lateral de cálculo por unidad de longitud de muro,
$s$	separación entre armaduras transversales,
$t$	espesor de un muro o de una hoja,
$t_d$	espesor de cálculo de un muro,
$t_f$	espesor de un ala,
$u_m$	altura de una pieza de fábrica,
$V_{Rd}$	esfuerzo cortante resistente de cálculo de la fábrica
$V_{Sd}$	esfuerzo cortante de cálculo,
$x$	profundidad de la zona comprimida de un elemento,
$z$	brazo de palanca de un elemento de fábrica armada a flexión,
$Z$	módulo resistente aparente de una sección,
$\alpha$	ángulo de la armadura transversal con el eje,
$\delta$	factor que considera la altura y el ancho de las piezas de fábrica,
$\varepsilon$	dilatación,
$\varepsilon_{\infty}$	dilatación final por fluencia,
$\varepsilon_{el}$	dilatación elástica,
$\varepsilon_m$	deformación unitaria en la fábrica,
$\varepsilon_s$	deformación unitaria en el acero para armar,
$\varepsilon_{uk}$	valor característico de la deformación unitaria en el acero para armar a la máxima tensión de tracción,
$\varphi_{\infty}$	coeficiente final de fluencia,
$\mu$	relación ortogonal de resistencias a flexión,
$\sigma$	tensión normal,
$\sigma_d$	tensión de compresión vertical de cálculo,
$\sigma_{dp}$	tensión permanente vertical,
$\gamma_M$	coeficiente parcial de seguridad para propiedades de los materiales,
$\gamma_S$	coeficiente parcial de seguridad del acero,
$\emptyset$	diámetro de la armadura.

## B.2 Unidades

- 1 Se utiliza el Sistema Internacional de Unidades de Medida, SI.
- 2 Para los cálculos se recomienda el uso de las unidades siguientes:
  - fuerzas y cargas:            kN, kN/m, kN/m<sup>2</sup>
  - masa:                            kg
  - longitud:                        m, mm
  - tensiones:                        N/mm<sup>2</sup>
  - momentos:                        kN · m
- 3 A efectos prácticos se podrá considerar la siguiente correspondencia entre las unidades de fuerza de los sistemas MKS y SI: 1 kilopondio [1 kp] = 10 Newton [10 N]

## Anejo C. Valores de resistencia característica a compresión

- 1 La resistencia característica a la compresión,  $f_k$ , en  $\text{N/mm}^2$ , de una fábrica realizada con mortero ordinario con juntas extendidas a todo el grueso, puede calcularse con la ecuación:

$$f_k = K \cdot f_b^{0,65} \cdot f_m^{0,25} \quad (\text{C.1})$$

con  $f_m$  no mayor que  $20 \text{ N/mm}^2$ , ni que  $0,75 f_b$

donde

K es una constante, de valor:

- a) en muros de una hoja, cuando el grueso de la fábrica sea igual al tizón o a la soga de las piezas  $K=0,60$  para piezas macizas,  $K=0,55$  para piezas perforadas,  $K=0,50$  para las aligeradas y  $K=0,40$  para las huecas.
- b) en muros de dos hojas o con suturas continuas,  $K=0,50$  para piezas macizas,  $K=0,45$  para las perforadas y  $K=0,40$  para las aligeradas

$f_b$  es la resistencia normalizada a la compresión de las piezas de fábrica, en la dirección del esfuerzo, en  $\text{N/mm}^2$

$f_m$  es la resistencia a la compresión especificada del mortero ordinario en  $\text{N/mm}^2$ , no mayor que  $20 \text{ N/mm}^2$ , ni que  $f_b$

- 2 Resistencia característica a compresión de una fábrica con mortero de junta delgada.

- a) La resistencia característica a compresión,  $f_k$ , de una fábrica de piezas macizas, silicocalcáreas o de hormigón celular de autoclave, con mortero de junta delgada, puede calcularse con la ecuación C.2:

$$f_k = 0,8 \cdot f_b^{0,85} \quad (\text{C.2})$$

siempre que las piezas de fábrica tengan tolerancias dimensionales idóneas para su empleo con juntas delgadas; la resistencia normalizada a compresión de las piezas de fábrica,  $f_b$ , no se tome mayor que  $5 \text{ N/mm}^2$ ; la resistencia a compresión del mortero sea igual o mayor que  $5 \text{ N/mm}^2$ ; el espesor del muro sea igual a la soga o tizón de las piezas y no haya discontinuidades contenidas en el grueso.

- b) La resistencia característica a compresión de una fábrica con mortero de junta delgada y piezas distintas a las anteriores (moldeadas o rectificadas para aceptar este tamaño de junta), puede calcularse con la ecuación C.1, siempre que se cumplan los requisitos indicados en el caso a), siendo  $K=0,70$  para piezas macizas,  $K=0,60$  para las perforadas y  $K=0,50$  para las aligeradas.

- 3 La resistencia característica,  $f_k$ , en  $\text{N/mm}^2$  a compresión de una fábrica con mortero ligero, si las piezas son macizas, perforadas o huecas y las juntas son llenas, puede tomarse igual a:

$$f_k = K \cdot f_b^{0,65} \quad (\text{C.3})$$

siempre que  $f_b$  no se tome mayor que  $15 \text{ N/mm}^2$ , que el espesor del muro sea igual a la soga o al tizón de las piezas y no existan discontinuidades verticales en toda o parte de la longitud del muro siendo

-  $K = 0,80$  con mortero ligero de densidad de  $600$  a  $1\ 500 \text{ kg/m}^3$  y piezas de hormigón de árido ligero, según la norma EN 771-3, o piezas de hormigón celular de autoclave, según la norma UNE EN 771-4:2000

-  $K=0,55$  con mortero ligero de densidad de  $600$  a  $700 \text{ kg/m}^3$  y piezas de arcilla según la norma EN 771-1, piezas silicocalcáreas según la norma UNE EN 771-2:2000 o piezas de hormigón de árido ordinario según la norma EN 771-3

- NOTA. El valor de K incluye la influencia de la resistencia del mortero sobre la resistencia característica a compresión de la fábrica

- 4 La resistencia característica a compresión de una fábrica con llagas a hueso se puede obtener con las formulas C.1; C.2 y C.3, siempre que la resistencia a cortante se deduzca de la aplicación de la ecuación 4.2 y se consideren la totalidad de las acciones horizontales que puedan aplicarse a la fábrica.
- 5 Resistencia característica a compresión de una fábrica con tendeles huecos.
- a) La resistencia característica a compresión de una fábrica de este tipo, con piezas macizas, asentadas sobre dos bandas iguales de mortero ordinario en los bordes exteriores de la tabla de las piezas, se obtendrá con la ecuación C.1, y las limitaciones dadas con ella, si la anchura de cada banda de mortero es no menor que 30 mm; el espesor de la fábrica es igual a la soga o tizón de las piezas de fábrica, y no existan discontinuidades verticales (suturas) en todo o parte del grueso del muro.
- b) El valor de K es
- $$K = 1,1 - b_s / t$$
- donde:
- $b_s$  es la distancia entre ejes de las bandas de mortero
- $t$  es el grueso del muro
- c) La resistencia característica a compresión de fábricas con tendeles huecos, con piezas perforadas o aligeradas, se obtendrá mediante la ecuación C.1, a partir de la resistencia normalizada a compresión  $f_b$  de la pieza, obtenida en ensayos según la norma EN 772-1, realizados sobre piezas preparadas con bandas de mortero no más anchas que las que se emplearán en la fábrica. La resistencia de la pieza se referirá al área bruta, no al área de las bandas.



## Anejo D. Determinación del factor $\Phi$ a media altura de un muro.

- 1 El valor del coeficiente  $\Phi$ , a media altura de un muro se obtiene a partir de la expresión:

$$\Phi = A_1 e^{-\frac{u^2}{2}} \quad (D.1)$$

donde:

$$A = 1 - 2 \frac{e_m}{t} \quad (D.2)$$

$$u = \frac{\lambda - 0,063}{0,73 - 1,17 \frac{e_m}{t}} \quad (D.3)$$

donde

$$\lambda = \frac{h_d}{t_d} \sqrt{\frac{f_k}{E}} \quad (D.4)$$

siendo:

e	base de los logaritmos neperianos
$e_m$	excentricidad por pandeo/fluencia, según 5.2.4,
t	espesor del muro,
$h_d$	altura eficaz del muro, según 5.2.5,
$t_d$	espesor eficaz del muro, según 5.2.6,
$f_k$	resistencia característica de la fábrica,
E	módulo de elasticidad de la fábrica.



## Anejo E. Determinación de la altura de cálculo de un muro

- 1 La altura de cálculo  $h_d$  de un muro puede tomarse igual a:

$$h_d = \rho_n h \quad (\text{E.1})$$

donde:

$h$  es la altura libre de piso,

$\rho_n$  es el factor de reducción dependiente del número  $n$  de bordes arriostrados, de valor:

- Para un muro arriostrado sólo en cabeza y pie, en general,  $\rho_2 = 1,0$ . Si se arriostra mediante forjados de hormigón armado con una entrega de al menos  $2t/3$  y 85 mm, y la excentricidad de la compresión en cabeza es menor de 0,25  $t$ , puede tomarse  $\rho_2 = 0,75$ .
- Un muro, de espesor  $t$ , arriostrado en un sólo borde vertical, con  $L \geq 15 t$ , o en los dos bordes verticales con  $L \geq 30 t$ , se tratará como muro arriostrado sólo en cabeza y pie.
- En los muros arriostrados en cabeza y pie, y en un borde vertical (con el otro borde libre), el valor de  $\rho_3$  puede tomarse de las ecuaciones (E.2) y (E.3):

- para  $h \leq 3,5L$

$$\rho_3 = \frac{1}{1 + \left[ \frac{\rho_2 h}{3L} \right]^2} \rho_2 \quad (\text{E.2})$$

- para  $h > 3,5L$

$$\rho_3 = 1,5 \frac{L}{h} \quad (\text{E.3})$$

siendo:

$h$  la altura libre del muro

$L$  la longitud del muro

- En los muros arriostrados en los cuatro bordes, el valor de  $\rho_4$  puede tomarse de las ecuaciones (E.4) y (E.5)

- para  $h \leq 1,15L$

$$\rho_4 = \frac{1}{1 + \left[ \frac{\rho_2 h}{L} \right]^2} \rho_2 \quad (\text{E.4})$$

- para  $h > 1,15L$

$$\rho_4 = 0,5 \frac{L}{h} \quad (\text{E.5})$$

- Para un muro libre en cabeza  $\rho_1 = 2,0$ . Si está arriostrado en algún borde vertical, el valor de  $\rho$  será el doble del establecido en las ecuaciones (E.2) a (E.5), según corresponde, para  $\rho_2 = 1,00$



## Anejo F. Cálculo del factor de incremento $\xi$ para cargas concentradas

- 1 El factor de incremento  $\xi$  para concentradas se obtiene de la expresión:

$$\xi = \left(1 + 0,15x\right) \left(1,5 - 1,1 \frac{A_b}{A_{ef}}\right) \geq 1 \quad (\text{F.1})$$

siendo:

$$x = 2a_1/H < 1$$

$a_1$  la distancia del borde del área cargada al borde más próximo del muro (figura 5.7),

$H$  la altura del muro hasta el nivel en que se aplica la carga,

$A_b$  el área cargada, no mayor que  $0,45A_{ef}$ ,

$A_{ef}$  el área eficaz del mudo ( $A_{ef} = L_{ef} \cdot t$ ),

$L_d$  la longitud de cálculo limitada por una distribución de carga a  $60^\circ$  a media altura del muro, no mayor que  $2,2A_b/t$ ,

$t$  el espesor del muro, tendido en cuenta los rehundidos si son mayores de 5mm.

- 2 El valor superior de  $\xi$  será el menor de  $1,25 + \frac{a_1}{2h_c}$  ó 1,5



## Anejo G. Coeficientes de flexión

- 1 En las tablas G.1 a G.5 se dan los coeficientes de flexión  $\alpha$  para distintos casos de apoyo, según las condiciones expresadas en la figura G.1

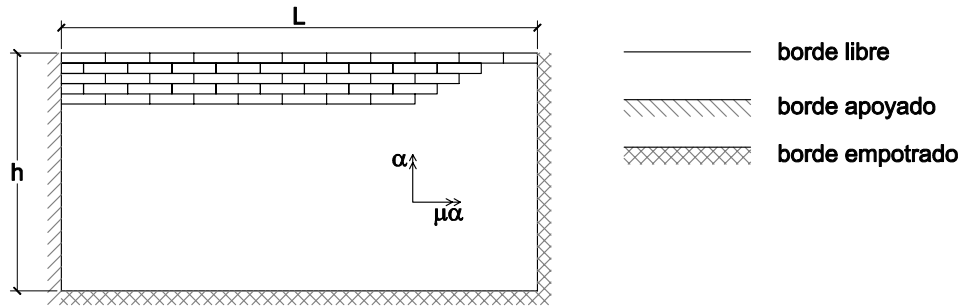


Figura G.1. Condiciones de apoyo de muros sometidos a acciones laterales

Tabla G.1

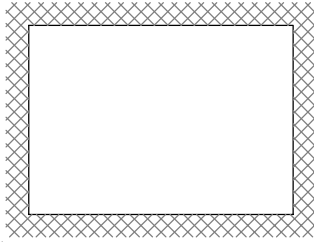
$\mu$	h/L							
	0,3	0,5	0,75	1	1,25	1,5	1,75	2
<b>1</b>	0,013	0,021	0,029	0,035	0,040	0,043	0,045	0,047
<b>0,9</b>	0,014	0,022	0,031	0,036	0,040	0,043	0,046	0,048
<b>0,8</b>	0,015	0,023	0,032	0,038	0,041	0,044	0,047	0,048
<b>0,7</b>	0,016	0,025	0,033	0,039	0,043	0,045	0,047	0,049
<b>0,6</b>	0,017	0,026	0,035	0,040	0,044	0,046	0,048	0,050
<b>0,5</b>	0,018	0,028	0,037	0,042	0,045	0,048	0,050	0,051
<b>0,4</b>	0,020	0,031	0,039	0,043	0,047	0,049	0,051	0,052
<b>0,35</b>	0,022	0,032	0,040	0,044	0,048	0,050	0,051	0,053
<b>0,3</b>	0,023	0,034	0,041	0,046	0,049	0,051	0,052	0,053
<b>0,25</b>	0,025	0,035	0,043	0,047	0,050	0,052	0,053	0,054
<b>0,2</b>	0,027	0,038	0,044	0,048	0,051	0,053	0,054	0,055
<b>0,15</b>	0,030	0,040	0,046	0,050	0,052	0,054	0,055	0,056
<b>0,1</b>	0,034	0,043	0,049	0,052	0,054	0,055	0,056	0,057
<b>0,05</b>	0,041	0,048	0,053	0,056	0,056	0,057	0,058	0,059

Tabla G.2

$\mu$	h/L							
	0,3	0,5	0,75	1	1,25	1,5	1,75	2
<b>1</b>	0,005	0,011	0,018	0,024	0,029	0,033	0,036	0,039
<b>0,9</b>	0,006	0,012	0,019	0,025	0,030	0,034	0,037	0,040
<b>0,8</b>	0,006	0,013	0,020	0,027	0,032	0,035	0,038	0,041
<b>0,7</b>	0,007	0,014	0,022	0,028	0,033	0,037	0,040	0,042
<b>0,6</b>	0,008	0,015	0,024	0,030	0,035	0,038	0,041	0,043
<b>0,5</b>	0,009	0,017	0,025	0,032	0,036	0,040	0,043	0,045
<b>0,4</b>	0,010	0,019	0,028	0,034	0,039	0,042	0,045	0,047
<b>0,35</b>	0,011	0,021	0,029	0,036	0,040	0,043	0,046	0,047
<b>0,3</b>	0,013	0,022	0,031	0,037	0,041	0,044	0,047	0,049
<b>0,25</b>	0,014	0,024	0,033	0,039	0,043	0,046	0,048	0,051
<b>0,2</b>	0,016	0,027	0,035	0,041	0,045	0,047	0,049	0,052
<b>0,15</b>	0,019	0,030	0,038	0,043	0,047	0,049	0,051	0,053
<b>0,1</b>	0,023	0,034	0,042	0,047	0,050	0,052	0,053	0,054
<b>0,05</b>	0,031	0,041	0,047	0,051	0,053	0,055	0,056	0,056

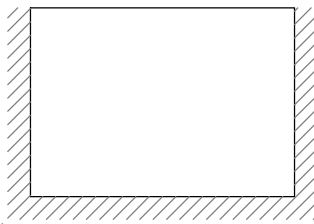
**Tabla G.3**

$\mu$	h/L							
	0,3	0,5	0,75	1	1,25	1,5	1,75	2
<b>1</b>	0,004	0,009	0,015	0,021	0,026	0,030	0,033	0,036
<b>0,9</b>	0,004	0,010	0,016	0,022	0,027	0,031	0,034	0,037
<b>0,8</b>	0,005	0,010	0,017	0,023	0,028	0,032	0,035	0,038
<b>0,7</b>	0,005	0,011	0,019	0,025	0,030	0,033	0,037	0,039
<b>0,6</b>	0,006	0,013	0,020	0,026	0,031	0,035	0,038	0,041
<b>0,5</b>	0,007	0,014	0,022	0,028	0,033	0,037	0,040	0,042
<b>0,4</b>	0,008	0,016	0,024	0,031	0,035	0,039	0,042	0,044
<b>0,35</b>	0,009	0,017	0,026	0,032	0,037	0,040	0,043	0,045
<b>0,3</b>	0,010	0,019	0,028	0,034	0,038	0,042	0,044	0,046
<b>0,25</b>	0,011	0,021	0,030	0,036	0,040	0,043	0,046	0,048
<b>0,2</b>	0,013	0,023	0,032	0,038	0,042	0,045	0,047	0,050
<b>0,15</b>	0,016	0,026	0,035	0,041	0,044	0,047	0,049	0,051
<b>0,1</b>	0,020	0,031	0,039	0,044	0,047	0,050	0,052	0,054
<b>0,05</b>	0,027	0,038	0,045	0,049	0,052	0,053	0,055	0,056



**Tabla G.4**

$\mu$	h/L							
	0,3	0,5	0,75	1	1,25	1,5	1,75	2
<b>1</b>	0,031	0,045	0,059	0,071	0,079	0,085	0,090	0,094
<b>0,9</b>	0,032	0,047	0,061	0,073	0,081	0,087	0,092	0,095
<b>0,8</b>	0,034	0,049	0,064	0,075	0,083	0,089	0,093	0,097
<b>0,7</b>	0,035	0,051	0,066	0,077	0,085	0,091	0,095	0,098
<b>0,6</b>	0,038	0,053	0,069	0,080	0,088	0,093	0,097	0,100
<b>0,5</b>	0,040	0,056	0,073	0,083	0,090	0,095	0,099	0,102
<b>0,4</b>	0,043	0,061	0,077	0,087	0,093	0,098	0,101	0,104
<b>0,35</b>	0,045	0,064	0,080	0,089	0,095	0,100	0,103	0,105
<b>0,3</b>	0,048	0,067	0,082	0,091	0,097	0,101	0,104	0,107
<b>0,25</b>	0,050	0,071	0,085	0,094	0,099	0,103	0,106	0,109
<b>0,2</b>	0,054	0,075	0,089	0,097	0,102	0,105	0,108	0,111
<b>0,15</b>	0,060	0,080	0,093	0,100	0,104	0,108	0,110	0,113
<b>0,1</b>	0,069	0,087	0,098	0,104	0,108	0,111	0,113	0,115
<b>0,05</b>	0,082	0,097	0,105	0,110	0,113	0,115	0,116	0,117



**Tabla G.5**

$\mu$	h/L							
	0,3	0,5	0,75	1	1,25	1,5	1,75	2
<b>1</b>	0,008	0,018	0,030	0,042	0,051	0,059	0,066	0,071
<b>0,9</b>	0,009	0,019	0,032	0,044	0,054	0,062	0,068	0,074
<b>0,8</b>	0,010	0,021	0,035	0,046	0,056	0,064	0,071	0,076
<b>0,7</b>	0,011	0,023	0,037	0,049	0,059	0,067	0,073	0,078
<b>0,6</b>	0,012	0,025	0,040	0,053	0,062	0,070	0,076	0,081
<b>0,5</b>	0,014	0,028	0,044	0,057	0,066	0,074	0,080	0,085
<b>0,4</b>	0,017	0,032	0,049	0,062	0,071	0,078	0,084	0,088
<b>0,35</b>	0,018	0,035	0,052	0,064	0,074	0,081	0,086	0,090
<b>0,3</b>	0,020	0,038	0,055	0,068	0,077	0,083	0,089	0,093
<b>0,25</b>	0,023	0,042	0,059	0,071	0,080	0,087	0,091	0,096
<b>0,2</b>	0,026	0,046	0,064	0,076	0,084	0,090	0,095	0,099
<b>0,15</b>	0,032	0,053	0,070	0,081	0,089	0,094	0,098	0,103
<b>0,1</b>	0,039	0,062	0,078	0,088	0,095	0,100	0,103	0,106
<b>0,05</b>	0,054	0,076	0,090	0,098	0,103	0,107	0,109	0,110





## Anejo H. Normas de referencia

El título de las normas UNE citadas en el texto o utilizables para ensayos es el siguiente:

UNE EN 771-1:2003	Especificaciones de piezas para fábrica de albañilería. Parte 1: Piezas de arcilla cocida
UNE EN 771-2:2000	Especificación de piezas para fábrica de albañilería. Parte 2: Piezas silicocalcáreas.
EN 771-3:2003	Specification for masonry units - Part 3: Aggregate concrete masonry units (Dense and light-weight aggregates)
UNE EN 771-4:2000	Especificaciones de piezas para fábrica de albañilería. Parte 4: Bloques de hormigón celular curado en autoclave.
UNE EN 772-1:2002	Métodos de ensayo de piezas para fábrica de albañilería. Parte 1: Determinación de la resistencia a compresión.
UNE EN 845-1:200	Especificación de componentes auxiliares para fábricas de albañilería. Parte 1: Llaves, amarres, colgadores, ménsulas y ángulos.
UNE EN 845-3:2001	Especificación de componentes auxiliares para fábricas de albañilería. Parte 3: Armaduras de tendel prefabricadas de malla de acero.
UNE EN 846-2:2001	Métodos de ensayo de componentes auxiliares para fábricas de albañilería. Parte 2: Determinación de la adhesión de las armaduras de tendel prefabricadas en juntas de mortero.
UNE EN 846-5 :2001	Métodos de ensayo de componentes auxiliares para fábricas de albañilería. Parte 5: Determinación de la resistencia a tracción y a compresión y las características de carga-desplazamiento de las llaves (ensayo entre dos elementos).
UNE EN 846-6:2001	Métodos de ensayo de componentes auxiliares para fábricas de albañilería. Parte 6: Determinación de la resistencia a tracción y a compresión y las características de carga-desplazamiento de las llaves (ensayo sobre un solo extremo).
UNE EN 998-2:2002	Especificaciones de los morteros para albañilería. Parte 2: Morteros para albañilería
UNE EN 1015-11:2000	Métodos de ensayo de los morteros para albañilería. Parte 11: Determinación de la resistencia a flexión y a compresión del mortero endurecido.
UNE EN 1052-1:1999	Métodos de ensayo para fábricas de albañilería. Parte 1: Determinación de la resistencia a compresión.
UNE EN 1052-2:2000	Métodos de ensayo para fábricas de albañilería. Parte 2: Determinación de la resistencia a la flexión.
UNE EN 1052-3 :2003	Métodos de ensayo para fábricas de albañilería. Parte 3: Determinación de la resistencia inicial a cortante.
UNE EN 1052-4:2001	Métodos de ensayo para fábrica de albañilería. Parte 4: Determinación de la resistencia al cizallamiento incluyendo la barrer al agua por capilaridad

UNE EN 10088-1:1996	Aceros inoxidables. Parte 1: Relación de aceros inoxidables.
UNE EN 10088-2:1996	Aceros inoxidables. Parte 2: Condiciones técnicas de suministro de planchas y bandas para uso general.
UNE EN 10088-3:1996	Aceros inoxidables. Parte 3: Condiciones técnicas de suministro para semiproductos, barras, alambión y perfiles para aplicaciones en general.
UNE ENV 10080:1996	Acero para armaduras de hormigón armado. Acero corrugado soldable B500. Condiciones técnicas de suministro para barras, rollos y mallas electrosoldadas.
EN 10138-1	Aceros para pretensado - Parte 1: Requisitos generales