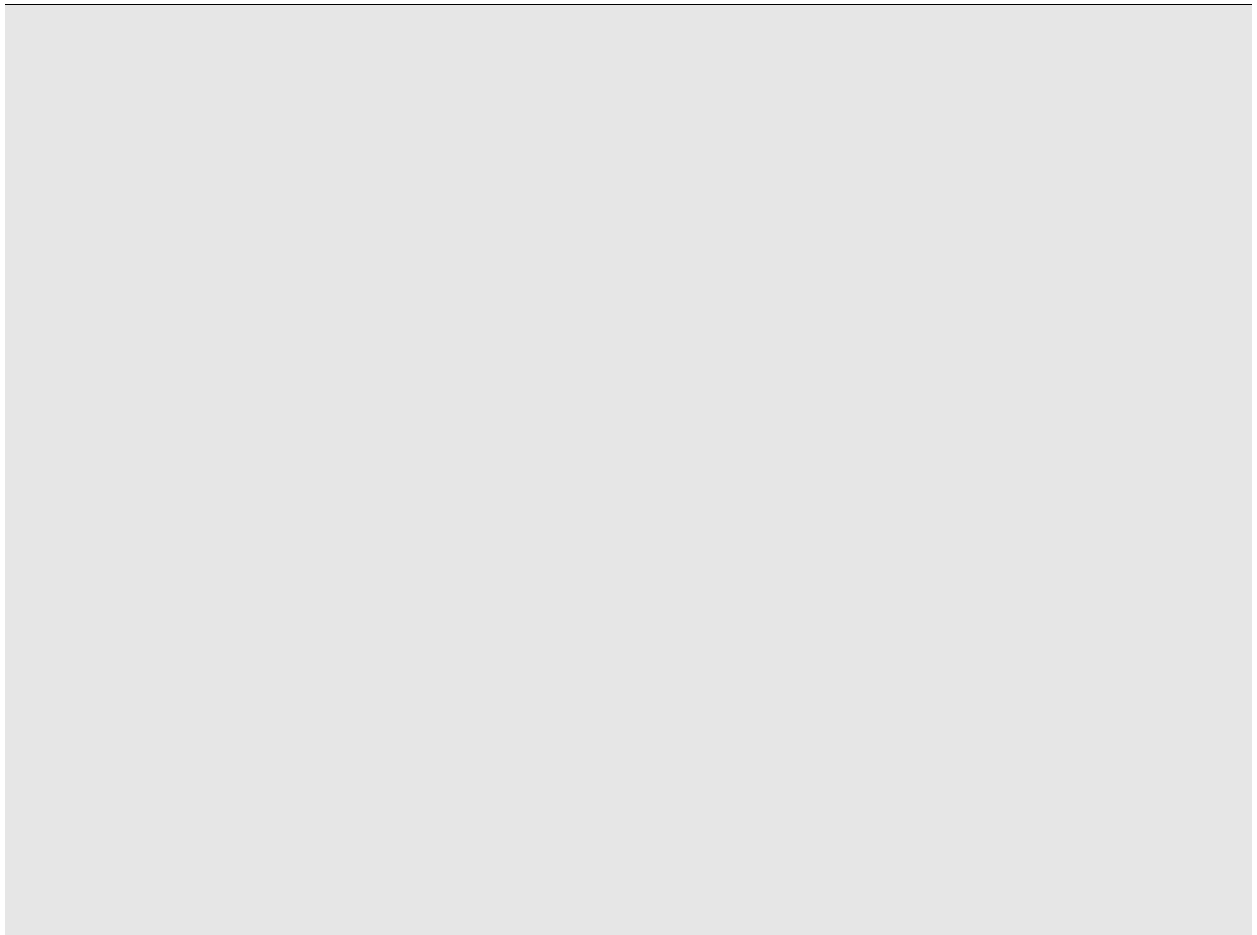


# Documento Básico **SE-AE**

---

## **Seguridad Estructural Acciones en la edificación**

---



Abril 2009



# Índice

## **1 Generalidades**

1.1 Ámbito de aplicación

## **2 Acciones permanentes**

2.1 Peso propio

2.2 Pretensado

2.3 Acciones del terreno

## **3 Acciones variables**

3.1 Sobrecarga de uso

3.2 Acciones sobre barandillas y elementos divisorios

3.3 Viento

3.4 Acciones térmicas

3.5 Nieve

## **4 Acciones accidentales**

4.1 Sismo

4.2 Incendio

4.3 Impacto

## **Anejo A. Terminología**

## **Anejo B. Notaciones y unidades**

B.1 Notaciones

B.3 Unidades

## **Anejo C. Prontuario de pesos y coeficientes de rozamiento interno**

## **Anejo D. Acción del viento**

D.1 Presión dinámica

D.2 Coeficiente de exposición

D.3 Coeficientes de presión exterior

## **Anejo E. Datos climáticos**



# 1 Generalidades

## 1.1 Ámbito de aplicación

- 1 El campo de aplicación de este Documento Básico es el de la determinación de las acciones sobre los edificios, para verificar el cumplimiento de los requisitos de seguridad estructural (capacidad portante y estabilidad) y aptitud al servicio, establecidos en el DB-SE.
- 2 Están fuera del alcance de este Documento Básico las acciones y las fuerzas que actúan sobre elementos tales como aparatos elevadores o puentes grúa, o construcciones como los silos o los tanques.
- 3 En general, las fuerzas de rozamiento no se definen en este Documento Básico, ya que se consideran como efectos de las acciones.
- 4 Salvo que se indique lo contrario, todos los valores tienen el sentido de característicos.
- 5 Los tipos de acciones y su tratamiento se establecen en el DB-SE



## 2 Acciones permanentes

### 2.1 Peso propio

- 1 El peso propio a tener en cuenta es el de los elementos estructurales, los cerramientos y elementos separadores, la tabiquería, todo tipo de carpinterías, revestimientos (como pavimentos, guarnecidos, enlucidos, falsos techos), rellenos (como los de tierras) y equipo fijo.
- 2 El valor característico del peso propio de los elementos constructivos, se determinará, en general, como su valor medio obtenido a partir de las dimensiones nominales y de los pesos específicos medios. En el Anejo C se incluyen los pesos de materiales, productos y elementos constructivos típicos.
- 3 En el caso de tabiques ordinarios cuyo peso por metro cuadrado no sea superior a  $1,2 \text{ kN/m}^2$  y cuya distribución en planta sea sensiblemente homogénea, su peso propio podrá asimilarse a una carga equivalente uniformemente distribuida. Como valor de dicha carga equivalente se podrá adoptar el valor del peso por metro cuadrado de alzado multiplicado por la razón entre la superficie de tabiquería y la de la planta considerada. En el caso de tabiquería más pesada, ésta podrá asimilarse al mismo valor de carga equivalente uniforme citado más un incremento local, de valor igual al exceso de peso del tabique respecto a  $1,2 \text{ kN por m}^2$  de alzado.  
  
En general, en viviendas bastará considerar como peso propio de la tabiquería una carga de  $1,0 \text{ kN}$  por cada  $\text{m}^2$  de superficie construida.
- 4 Si se procede por medición directa del peso de la tabiquería proyectada, deberán considerarse las alteraciones y modificaciones que sean razonables en la vida del edificio.
- 5 El peso de las fachadas y elementos de compartimentación pesados, tratados como acción local, se asignará como carga a aquellos elementos que inequívocamente vayan a soportarlos, teniendo en cuenta, en su caso, la posibilidad de reparto a elementos adyacentes y los efectos de arcos de descarga. En caso de continuidad con plantas inferiores, debe considerarse, del lado de la seguridad del elemento, que la totalidad de su peso gravita sobre sí mismo.
- 6 El valor característico del peso propio de los equipos e instalaciones fijas, tales como calderas colectivas, transformadores, aparatos de elevación, o torres de refrigeración, debe definirse de acuerdo con los valores aportados por los suministradores.

### 2.2 Pretensado

- 1 La acción del pretensado se evaluará a partir de lo establecido en la Instrucción EHE.

### 2.3 Acciones del terreno

- 1 Las acciones derivadas del empuje del terreno, tanto las procedentes de su peso como de otras acciones que actúan sobre él, o las acciones debidas a sus desplazamientos y deformaciones, se evalúan y tratan según establece el DB-SE-C.





### 3 Acciones variables

#### 3.1 Sobrecarga de uso

- 1 La sobrecarga de uso es el peso de todo lo que puede gravitar sobre el edificio por razón de su uso.
- 2 La sobrecarga de uso debida a equipos pesados, o a la acumulación de materiales en bibliotecas, almacenes o industrias, no está recogida en los valores contemplados en este Documento Básico, debiendo determinarse de acuerdo con los valores del suministrador o las exigencias de la propiedad.

##### 3.1.1 Valores de la sobrecarga

- 1 Por lo general, los efectos de la sobrecarga de uso pueden simularse por la aplicación de una carga distribuida uniformemente. De acuerdo con el uso que sea fundamental en cada zona del mismo, como valores característicos se adoptarán los de la Tabla 3.1. Dichos valores incluyen tanto los efectos derivados del uso normal, personas, mobiliario, enseres, mercancías habituales, contenido de los conductos, maquinaria y en su caso vehículos, así como las derivadas de la utilización poco habitual, como acumulación de personas, o de mobiliario con ocasión de un traslado.
- 2 Asimismo, para comprobaciones locales de capacidad portante, debe considerarse una carga concentrada actuando en cualquier punto de la zona. Dicha carga se considerará actuando simultáneamente con la sobrecarga uniformemente distribuida en las zonas de uso de tráfico y aparcamiento de vehículos ligeros, y de forma independiente y no simultánea con ella en el resto de los casos.

Dichas carga concentrada se considerará aplicadas sobre el pavimento acabado en una superficie cuadrada de 200 mm en zonas uso de de tráfico y aparcamiento y de 50 mm de lado en el resto de los casos.

Tabla 3.1. Valores característicos de las sobrecargas de uso

| Categoría de uso |  | Subcategorías de uso |   | Carga uniforme<br>[kN/m <sup>2</sup> ] | Carga concentrada<br>[kN] |
|------------------|--|----------------------|---|--|---------------------------|
| A                | Zonas residenciales  | A1                   | Viviendas y zonas de habitaciones en, hospitales y hoteles  | 2                                      | 2                         |
|                  |  | A2                   | Trasteros   | 3                                      | 2                         |
| B                | Zonas administrativas  |                      |   | 2                                      | 2                         |
| C                | Zonas de acceso al público (con la excepción de las superficies pertenecientes a las categorías A, B, y D) | C1                   | Zonas con mesas y sillas  | 3                                      | 4                         |
|                  |  | C2                   | Zonas con asientos fijos  | 4                                      | 4                         |
|                  |  | C3                   | Zonas sin obstáculos que impidan el libre movimiento de las personas como vestíbulos de edificios públicos, administrativos, hoteles; salas de exposición en museos; etc. | 5                                      | 4                         |
|                  |  | C4                   | Zonas destinadas a gimnasio u actividades físicas   | 5                                      | 7                         |
|                  |  | C5                   | Zonas de aglomeración (salas de conciertos, estadios, etc)  | 5                                      | 4                         |
| D                | Zonas comerciales  | D1                   | Locales comerciales   | 5                                      | 4                         |
|                  |  | D2                   | Supermercados, hipermercados o grandes superficies  | 5                                      | 7                         |
| E                | Zonas de tráfico y de aparcamiento para vehículos ligeros (peso total < 30 kN)                             |                      |   | 2                                      | 20 <sup>(1)</sup>         |
| F                | Cubiertas transitables accesibles sólo privadamente <sup>(2)</sup>   |                      |   | 1                                      | 2                         |
| G                | Cubiertas accesibles únicamente para conservación <sup>(3)</sup>   | G1 <sup>(7)</sup>    | Cubiertas con inclinación inferior a 20°  | 1 <sup>(4)(6)</sup>                    | 2                         |
|                  |  |                      | Cubiertas ligeras sobre correas (sin forjado) <sup>(5)</sup>  | 0,4 <sup>(4)</sup>                     | 1                         |
|                  |  | G2                   | Cubiertas con inclinación superior a 40°  | 0                                      | 2                         |

- (1) Deben descomponerse en dos cargas concentradas de 10 kN separadas entre sí 1,8 m. Alternativamente dichas cargas se podrán sustituir por una sobrecarga uniformemente distribuida en la totalidad de la zona de 3,0 kN/m<sup>2</sup> para el cálculo de elementos secundarios, como nervios o viguetas, doblemente apoyados, de 2,0 kN/m<sup>2</sup> para el de losas, forjados reticulados o nervios de forjados continuos, y de 1,0 kN/m<sup>2</sup> para el de elementos primarios como vigas, ábacos de soportes, soportes o zapatas.
- (2) En cubiertas transitables de uso público, el valor es el correspondiente al uso de la zona desde la cual se accede.
- (3) Para cubiertas con un inclinación entre 20° y 40°, el valor de  $q_k$  se determina por interpolación lineal entre los valores correspondientes a las subcategorías G1 y G2.
- (4) El valor indicado se refiere a la proyección horizontal de la superficie de la cubierta.
- (5) Se entiende por cubierta ligera aquella cuya carga permanente debida únicamente a su cerramiento no excede de 1 kN/m<sup>2</sup>.
- (6) Se puede adoptar un área tributaria inferior a la total de la cubierta, no menor que 10 m<sup>2</sup> y situada en la parte más desfavorable de la misma, siempre que la solución adoptada figure en el plan de mantenimiento del edificio.
- (7) Esta sobrecarga de uso no se considera concomitante con el resto de acciones variables.

- 3 En las zonas de acceso y evacuación de los edificios de las zonas de categorías A y B, tales como portales, mesetas y escaleras, se incrementará el valor correspondiente a la zona servida en 1 kN/m<sup>2</sup>.
- 4 Para su comprobación local, los balcones volados de toda clase de edificios se calcularán con la sobrecarga de uso correspondiente a la categoría de uso con la que se comunique, más una sobrecarga lineal actuando en sus bordes de 2 kN/m.
- 5 Para las zonas de almacén o biblioteca, se consignará en la memoria del proyecto y en las instrucciones de uso y mantenimiento el valor de sobrecarga media, y en su caso, distribución de carga, para la que se ha calculado la zona, debiendo figurar en obra una placa con dicho valor
- 6 En porches, aceras y espacios de tránsito situados sobre un elemento portante o sobre un terreno que desarrolla empujes sobre otros elementos estructurales, se considerará una sobrecarga de uso de 1 kN/m<sup>2</sup> si se trata de espacios privados y de 3 kN/m<sup>2</sup> si son de acceso público.
- 7 Los valores indicados ya incluyen el efecto de la alternancia de carga, salvo en el caso de elementos críticos, como vuelos, o en el de zonas de aglomeración.
- 8 A los efectos de combinación de acciones, las sobrecargas de cada tipo de uso tendrán la consideración de acciones diferentes. Los ítems dentro de cada subcategoría de la tabla 3.1 son tipos distintos.

### 3.1.2 Reducción de sobrecargas

- 1 Para el dimensionado de los elementos portantes horizontales (vigas, nervios de forjados, etc.), y de sus elementos de enlace (ménsulas, ábacos, etc.), la suma de las sobrecargas de una misma categoría de uso que actúen sobre él, puede reducirse multiplicándola por el coeficiente de la Tabla 3.2, para las categorías de uso A, B, C y D.
- 2 Para el dimensionado de un elemento vertical (pilar, muro), la suma de las sobrecargas de un mismo uso que graviten sobre él, puede reducirse multiplicándola por el coeficiente de la Tabla 3.2, para las categorías de uso A, B, C y D.

Tabla 3.2. Coeficiente de reducción de sobrecargas

| Elementos verticales            |       |         | Elementos horizontales                  |     |     |     |
|---------------------------------|-------|---------|---|-----|-----|-----|
| Número de plantas del mismo uso |       |         | Superficie tributaria (m <sup>2</sup> ) |     |     |     |
| 1 ó 2                           | 3 ó 4 | 5 ó más | 16                                      | 25  | 50  | 100 |
| 1,0                             | 0,9   | 0,8     | 1,0                                     | 0,9 | 0,8 | 0,7 |

- 3 Los coeficientes de reducción anteriores podrán aplicarse simultáneamente en un elemento vertical cuando las plantas situadas por encima de dicho elemento estén destinadas al mismo uso y siempre que correspondan a diferentes usuarios, lo que se hará constar en la memoria del proyecto y en las instrucciones de uso y mantenimiento. En el caso de 1 ó 2 plantas, se puede aplicar la reducción por superficie tributaria a los elementos verticales.

### 3.2 Acciones sobre barandillas y elementos divisorios

- 1 La estructura propia de las barandillas, petos, antepechos o quitamiedos de terrazas, miradores, balcones o escaleras deben resistir una fuerza horizontal, uniformemente distribuida, y cuyo valor

característico se obtendrá de la tabla 3.3. La fuerza se considerará aplicada a 1,2 m o sobre el borde superior del elemento, si éste está situado a menos altura.

**Tabla 3.3 Acciones sobre las barandillas y otros elementos divisorios**

| Categoría de uso   | Fuerza horizontal [kN/m] |
|--------------------|--------------------------|
| C5                 | 3,0                      |
| C3, C4, E, F       | 1,6                      |
| Resto de los casos | 0,8                      |

- En las zonas de tráfico y aparcamiento, los parapetos, petos o barandillas y otros elementos que delimiten áreas accesibles para los vehículos deben resistir una fuerza horizontal, uniformemente distribuida sobre una longitud de 1 m, aplicada a 1,2 m de altura sobre el nivel de la superficie de rodadura o sobre el borde superior del elemento si éste está situado a menos altura, cuyo valor característico se definirá en el proyecto en función del uso específico y de las características del edificio, no siendo inferior a  $q_k = 50$  kN.
- Los elementos divisorios, tales como tabiques, deben soportar una fuerza horizontal mitad a la definida en la tabla 3.3, según el uso a cada lado del mismo.

### 3.3 Viento

#### 3.3.1 Generalidades

- La distribución y el valor de las presiones que ejerce el viento sobre un edificio y las fuerzas resultantes dependen de la forma y de las dimensiones de la construcción, de las características y de la permeabilidad de su superficie, así como de la dirección, de la intensidad y del racheo del viento.
- Las disposiciones de este Documento Básico no son aplicables a los edificios situados en altitudes superiores a 2.000 m. En estos casos, las presiones del viento se deben establecer a partir de datos empíricos disponibles.
- En general, los edificios ordinarios no son sensibles a los efectos dinámicos del viento. Este Documento Básico no cubre las construcciones de esbeltez superior a 6, en las que sí deben tenerse en cuenta dichos efectos.

#### 3.3.2 Acción del viento

- La acción de viento, en general una fuerza perpendicular a la superficie de cada punto expuesto, o presión estática,  $q_e$  puede expresarse como:

$$q_e = q_b \cdot c_e \cdot c_p \quad (3.1)$$

siendo:

- $q_b$  la presión dinámica del viento. De forma simplificada, como valor en cualquier punto del territorio español, puede adoptarse  $0,5 \text{ kN/m}^2$ . Pueden obtenerse valores más precisos mediante el anejo D, en función del emplazamiento geográfico de la obra.
  - $c_e$  el coeficiente de exposición, variable con la altura del punto considerado, en función del grado de aspereza del entorno donde se encuentra ubicada la construcción. Se determina de acuerdo con lo establecido en 3.3.3. En edificios urbanos de hasta 8 plantas puede tomarse un valor constante, independiente de la altura, de 2,0.
  - $c_p$  el coeficiente eólico o de presión, dependiente de la forma y orientación de la superficie respecto al viento, y en su caso, de la situación del punto respecto a los bordes de esa superficie; un valor negativo indica succión. Su valor se establece en 3.3.4 y 3.3.5.
- Los edificios se comprobarán ante la acción del viento en todas direcciones, independientemente de la existencia de construcciones contiguas medianeras, aunque generalmente bastará la consideración en dos sensiblemente ortogonales cualesquiera. Para cada dirección se debe considerar la acción en los dos sentidos. Si se procede con un coeficiente eólico global, la acción se considerará aplicada con una excentricidad en planta del 5% de la dimensión máxima del edificio en el plano perpendicular a la dirección de viento considerada y del lado desfavorable.

- 3 La acción de viento genera además fuerzas tangenciales paralelas a la superficie. Se calculan como el producto de la presión exterior por el coeficiente de rozamiento, de valor igual a 0,01 si la superficie es muy lisa, por ejemplo de acero o aluminio, 0,02 si es rugosa como en el caso de hormigón, y 0,04 si es muy rugosa, como en el caso de existencia de ondas, nervadura o pliegues. En las superficies a barlovento y sotavento no será necesario tener en cuenta la acción del rozamiento si su valor no supera el 10% de la fuerza perpendicular debida a la acción del viento.

### 3.3.3 Coeficiente de exposición

- 1 El coeficiente de exposición tiene en cuenta los efectos de las turbulencias originadas por el relieve y la topografía del terreno. Su valor se puede tomar de la tabla 3.4, siendo la altura del punto considerado la medida respecto a la rasante media de la fachada a barlovento. Para alturas superiores a 30 m los valores deben obtenerse de las expresiones generales que se recogen en el Anejo D. Para paneles prefabricados de gran formato el punto a considerar es su punto medio.
- 2 En el caso de edificios situados en las cercanías de acantilados o escarpas de pendiente mayor de 40°, la altura se medirá desde la base de dichos accidentes topográficos. Este Documento Básico sólo es de aplicación para alturas de acantilado o escarpa inferiores a 50 m.
- 3 A efectos de grado de aspereza, el entorno del edificio se clasificará en el primero de los tipos de la tabla 3.4 al que pertenezca, para la dirección de viento analizada.

Tabla 3.4. Valores del coeficiente de exposición  $c_e$

| Grado de aspereza del entorno  | Altura del punto considerado (m) |     |     |     |     |     |     |     |
|--|----------------------------------|-----|-----|-----|-----|-----|-----|-----|
|  | 3                                | 6   | 9   | 12  | 15  | 18  | 24  | 30  |
| I Borde del mar o de un lago, con una superficie de agua en la dirección del viento de al menos 5 km de longitud | 2,4                              | 2,7 | 3,0 | 3,1 | 3,3 | 3,4 | 3,5 | 3,7 |
| II Terreno rural llano sin obstáculos ni arbolado de importancia   | 2,1                              | 2,5 | 2,7 | 2,9 | 3,0 | 3,1 | 3,3 | 3,5 |
| III Zona rural accidentada o llana con algunos obstáculos aislados, como árboles o construcciones pequeñas       | 1,6                              | 2,0 | 2,3 | 2,5 | 2,6 | 2,7 | 2,9 | 3,1 |
| IV Zona urbana en general, industrial o forestal   | 1,3                              | 1,4 | 1,7 | 1,9 | 2,1 | 2,2 | 2,4 | 2,6 |
| V Centro de negocio de grandes ciudades, con profusión de edificios en altura                                    | 1,2                              | 1,2 | 1,2 | 1,4 | 1,5 | 1,6 | 1,9 | 2,0 |

### 3.3.4 Coeficiente eólico de edificios de pisos

- 1 En edificios de pisos, con forjados que conectan todas las fachadas a intervalos regulares, con huecos o ventanas pequeños practicables o herméticos, y compartimentados interiormente, para el análisis global de la estructura, bastará considerar coeficientes eólicos globales a barlovento y sotavento, aplicando la acción de viento a la superficie proyección del volumen edificado en un plano perpendicular a la acción de viento. Como coeficientes eólicos globales, podrán adoptarse los de la tabla 3.5.

Tabla 3.5. Coeficiente eólico en edificios de pisos

|                                      | Esbeltez en el plano paralelo al viento |      |      |      |      |        |
|--------------------------------------|---|------|------|------|------|--------|
|                                      | < 0,25                                  | 0,50 | 0,75 | 1,00 | 1,25 | ≥ 5,00 |
| Coeficiente eólico de presión, $c_p$ | 0,7                                     | 0,7  | 0,8  | 0,8  | 0,8  | 0,8    |
| Coeficiente eólico de succión, $c_s$ | -0,3                                    | -0,4 | -0,4 | -0,5 | -0,6 | -0,7   |

Para otros casos y como alternativa al coeficiente eólico global se podrá determinar la acción de viento como resultante de la que existe en cada punto, a partir de los coeficientes eólicos que se establecen en el Anejo D.2 para diversas formas canónicas, aplicando los de la que presente rasgos más coincidentes con el caso analizado, considerando en su caso la forma conjunta del edificio con los medianeros.

- 2 En edificios con cubierta plana la acción del viento sobre la misma, generalmente de succión, opera habitualmente del lado de la seguridad, y se puede despreciar.
- 3 Para análisis locales de elementos de fachada o cerramiento, tales como carpinterías, acristalamientos, aplacados, anclajes, o correas, la acción de viento se determinará como resultante de la que existe en cada punto, a partir de los coeficientes eólicos que se establecen en el Anejo D.3 en el sentido indicado anteriormente

### 3.3.5 Coeficiente eólico de naves y construcciones diáfanas

- 1 En naves y construcciones diáfanas, sin forjados que conecten las fachadas, la acción de viento debe individualizarse en cada elemento de superficie exterior. Cuando en al menos dos de los lados del edificio (fachadas o cubiertas) el área total de los huecos exceda el 30% del área total del lado considerado, la acción del viento se determina considerando la estructura como una marquesina o una pared libre.
- 2 A efectos del cálculo de la estructura, del lado de la seguridad se podrá utilizar la resultante en cada plano de fachada o cubierta de los valores del Anejo D.3, que recogen el pésimo en cada punto debido a varias direcciones de viento. A los efectos locales, tales como correas, paneles de cerramiento, o anclajes, deben utilizarse los valores correspondientes a la zona o zonas en que se encuentra ubicado dicho elemento.
- 3 Si el edificio presenta grandes huecos la acción de viento genera, además de presiones en el exterior, presiones en el interior, que se suman a las anteriores.

El coeficiente eólico de presión interior,  $c_{pi}$ , se considera único en todos los en todos los paramentos interiores del edificio que delimitan la zona afectada por la fachada o cubierta que presenta grandes huecos. Para la determinación de la presión interior, en edificios de una sola planta, se considerará como coeficiente de exposición el correspondiente a la altura del punto medio del hueco, salvo que exista un hueco dominante, en cuyo caso el coeficiente de exposición será el correspondiente a la altura media de dicho hueco. Si el edificio tiene varias plantas se considerara la altura media de la planta analizada. Un hueco se considera dominante si su área es por lo menos diez veces superior a la suma de las áreas de los huecos restantes.

- 4 Cuando el área de las aberturas de una fachada sea el doble de las aberturas en el resto de las fachadas del edificio, se tomará  $c_{pi} = 0,75c_{pe}$ ; si es el triple  $c_{pi} = 0,9c_{pe}$  siendo  $c_{pe}$  el coeficiente eólico de presión exterior. En casos intermedios se interpolará linealmente. En otro caso se tomarán los valores de la tabla 3.6

Tabla 3.6 Coeficientes de presión interior

| Esbeltez en el plano paralelo al viento | Área de huecos en zonas de succión respecto al área total de huecos del edificio |     |     |     |     |     |     |      |      |      |      |
|---|--|-----|-----|-----|-----|-----|-----|------|------|------|------|
|   | 0,0  | 0,1 | 0,2 | 0,3 | 0,4 | 0,5 | 0,6 | 0,7  | 0,8  | 0,9  | 1    |
| ≤1                                      | 0,7  | 0,7 | 0,6 | 0,4 | 0,3 | 0,1 | 0,0 | -0,1 | -0,3 | -0,4 | -0,5 |
| ≥4                                      | 0,5  | 0,5 | 0,4 | 0,3 | 0,2 | 0,1 | 0,0 | -0,1 | -0,2 | -0,3 | -0,3 |

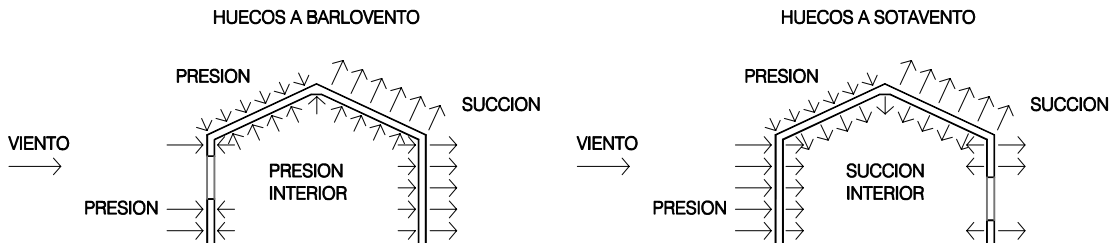


Fig. 3.1 Presiones ejercidas por el viento en una construcción diáfana

### 3.4 Acciones térmicas

#### 3.4.1 Generalidades

- 1 Los edificios y sus elementos están sometidos a deformaciones y cambios geométricos debidos a las variaciones de la temperatura ambiente exterior. La magnitud de las mismas depende de las condiciones climáticas del lugar, la orientación y de la exposición del edificio, las características de los materiales constructivos y de los acabados o revestimientos, y del régimen de calefacción y ventilación interior, así como del aislamiento térmico.
- 2 Las variaciones de la temperatura en el edificio conducen a deformaciones de todos los elementos constructivos, en particular, los estructurales, que, en los casos en los que estén impedidas, producen tensiones en los elementos afectados.
- 3 La disposición de juntas de dilatación puede contribuir a disminuir los efectos de las variaciones de la temperatura. En edificios habituales con elementos estructurales de hormigón o acero, pueden no considerarse las acciones térmicas cuando se dispongan juntas de dilatación de forma que no existan elementos continuos de más de 40 m de longitud. Para otro tipo de edificios, los DB incluyen la distancia máxima entre juntas de dilatación en función de las características del material utilizado.

#### 3.4.2 Cálculo de la acción térmica

- 1 Los efectos globales de la acción térmica pueden obtenerse a partir de la variación de temperatura media de los elementos estructurales, en general, separadamente para los efectos de verano, dilatación, y de invierno, contracción, a partir de una temperatura de referencia, cuando se construyó el elemento y que puede tomarse como la media anual del emplazamiento o 10°C.
- 2 Las temperaturas ambiente extremas de verano y de invierno pueden obtenerse del Anejo E.
- 3 Para elementos expuestos a la intemperie, como temperatura mínima se adoptará la extrema del ambiente. Como temperatura máxima en verano se adoptará la extrema del ambiente incrementada en la procedente del efecto de la radiación solar, según la tabla 3.7

Tabla 3.7 Incremento de temperatura debido a la radiación solar

| Orientación de la superficie | Color de la superficie |       |        |
|------------------------------|------------------------|-------|--------|
|                              | Muy claro              | Claro | Oscuro |
| Norte y Este                 | 0 °C                   | 2 °C  | 4 °C   |
| Sur y Oeste                  | 18 °C                  | 30 °C | 42 °C  |

- 4 Como temperatura de los elementos protegidos en el interior del edificio puede tomarse, durante todo el año, una temperatura de 20°C.
- 5 Como temperatura de los elementos de la envolvente no directamente expuestos a la intemperie se puede adoptar la media entre las de los dos casos anteriores.

### 3.5 Nieve

- 1 La distribución y la intensidad de la carga de nieve sobre un edificio, o en particular sobre una cubierta, depende del clima del lugar, del tipo de precipitación, del relieve del entorno, de la forma del edificio o de la cubierta, de los efectos del viento, y de los intercambios térmicos en los paramentos exteriores.
- 2 Los modelos de carga de este apartado sólo cubren los casos del depósito natural de la nieve. En cubiertas accesibles para personas o vehículos, deben considerarse las posibles acumulaciones debidas a redistribuciones artificiales de la nieve. Asimismo, deben tenerse en cuenta las condiciones constructivas particulares que faciliten la acumulación de nieve.

#### 3.5.1 Determinación de la carga de nieve

- 1 En cubiertas planas de edificios de pisos situados en localidades de altitud inferior a 1.000 m, es suficiente considerar una carga de nieve de 1,0 kN/m<sup>2</sup>. En otros casos o en estructuras ligeras, sensibles a carga vertical, los valores pueden obtenerse como se indica a continuación.

- Como valor de carga de nieve por unidad de superficie en proyección horizontal,  $q_n$ , puede tomarse:  

$$q_n = \mu \cdot s_k \quad (3.2)$$
 siendo:  
 $\mu$  coeficiente de forma de la cubierta según 3.5.3  
 $s_k$  el valor característico de la carga de nieve sobre un terreno horizontal según 3.5.2
- Cuando la construcción esté protegida de la acción de viento, el valor de carga de nieve podrá reducirse en un 20%. Si se encuentra en un emplazamiento fuertemente expuesto, el valor deberá aumentarse en un 20%.
- Para el cálculo de los elementos volados de la cubierta de edificios situados en altitudes superiores a 1.000 m debe considerarse, además de la carga superficial de nieve, una carga lineal  $p_n$ , en el borde del elemento, debida a la formación de hielo, que viene dada por la expresión (donde  $k = 3$  metros):  

$$p_n = k \cdot \mu^2 \cdot s_k \quad (3.3)$$
- La carga que actúa sobre elementos que impidan el deslizamiento de la nieve, se puede deducir a partir de la masa de nieve que puede deslizarse. A estos efectos se debe suponer que el coeficiente de rozamiento entre la nieve y la cubierta es nulo.

### 3.5.2 Carga de nieve sobre un terreno horizontal

- El valor de la sobrecarga de nieve sobre un terreno horizontal,  $s_k$ , en las capitales de provincia y ciudades autónomas se puede tomar de la tabla 3.8

Tabla 3.8 Sobrecarga de nieve en capitales de provincia y ciudades autónomas

| Capital                   | Altitud<br>m | $s_k$<br>kN/m <sup>2</sup> | Capital                 | Altitud<br>m | $s_k$<br>kN/m <sup>2</sup> | Capital                            | Altitud<br>m | $s_k$<br>kN/m <sup>2</sup> |
|---------------------------|--------------|----------------------------|-------------------------|--------------|----------------------------|------------------------------------|--------------|----------------------------|
| Albacete                  | 690          | 0,6                        | Guadalajara             | 680          | 0,6                        | Pontevedra                         | 0            | 0,3                        |
| Alicante / <i>Alacant</i> | 0            | 0,2                        | Huelva                  | 0            | 0,2                        | Salamanca                          | 780          | 0,5                        |
| Almería                   | 0            | 0,2                        | Huesca                  | 470          | 0,7                        | SanSebas-<br>tián/ <i>Donostia</i> | 0            | 0,3                        |
| Ávila                     | 1.130        | 1,0                        | Jaén                    | 570          | 0,4                        | Santander                          | 1.000        | 0,3                        |
| Badajoz                   | 180          | 0,2                        | León                    | 820          | 1,2                        | Segovia                            | 10           | 0,7                        |
| Barcelona                 | 0            | 0,4                        | Lérida / <i>Lleida</i>  | 150          | 0,5                        | Sevilla                            | 1.090        | 0,2                        |
| Bilbao / <i>Bilbo</i>     | 0            | 0,3                        | Logroño                 | 380          | 0,6                        | Soria                              | 0            | 0,9                        |
| Burgos                    | 860          | 0,6                        | Lugo                    | 470          | 0,7                        | Tarragona                          | 0            | 0,4                        |
| Cáceres                   | 440          | 0,4                        | Madrid                  | 660          | 0,6                        | Tenerife                           | 950          | 0,2                        |
| Cádiz                     | 0            | 0,2                        | Málaga                  | 0            | 0,2                        | Teruel                             | 550          | 0,9                        |
| Castellón                 | 0            | 0,2                        | Murcia                  | 40           | 0,2                        | Toledo                             | 0            | 0,5                        |
| Ciudad Real               | 640          | 0,2                        | Orense / <i>Ourense</i> | 130          | 0,4                        | Valencia/ <i>València</i>          | 690          | 0,2                        |
| Córdoba                   | 100          | 0,6                        | Oviedo                  | 230          | 0,5                        | Valladolid                         | 520          | 0,4                        |
| Coruña / <i>A Coruña</i>  | 0            | 0,2                        | Palencia                | 740          | 0,4                        | Vitoria / <i>Gasteiz</i>           | 650          | 0,7                        |
| Cuenca                    | 1.010        | 0,3                        | Palma de Mallorca       | 0            | 0,4                        | Zamora                             | 210          | 0,4                        |
| Gerona / <i>Girona</i>    | 70           | 1,0                        | Palmas, Las             | 0            | 0,2                        | Zaragoza                           | 0            | 0,5                        |
| Granada                   | 690          | 0,4                        | Pamplona/ <i>Iruña</i>  | 450          | 0,2                        | Ceuta y Melilla                    | 0            | 0,7                        |

- En otras localidades el valor puede deducirse del Anejo E, en función de la zona y de la altitud topográfica del emplazamiento de la obra.
- En emplazamientos con altitudes superiores a las máximas tabuladas en el citado Anejo, como carga de nieve se adoptará la indicada por la ordenanza municipal, cuando exista, o se establecerá a partir de los datos empíricos disponibles.
- El peso específico de la nieve acumulada es muy variable, pudiendo adoptarse 1,2 kN/m<sup>3</sup> para la recién caída, 2,0 kN/m<sup>3</sup> para la prensada o empapada, y 4,0 kN/m<sup>3</sup> para la mezclada con granizo.

### 3.5.3 Coeficiente de forma

- El viento puede acompañar o seguir a las nevadas, lo que origina un depósito irregular de la nieve sobre las cubiertas. Por ello, el espesor de la capa de nieve puede ser diferente en cada faldón. Para la determinación del coeficiente de forma de cada uno de ellos, se aplicarán sucesivamente las siguientes reglas

- 2 En un faldón limitado inferiormente por cornisas o limatesas, y en el que no hay impedimento al deslizamiento de la nieve, el coeficiente de forma tiene el valor de 1 para cubiertas con inclinación menor o igual que 30° y 0 para cubiertas con inclinación de mayor o igual que 60° (para valores intermedios se interpolará linealmente). Si hay impedimento, se tomará  $\mu = 1$  sea cual sea la inclinación.
- 3 En un faldón que limita inferiormente con una limahoya, lo que supone un impedimento al deslizamiento de la nieve, se distinguen dos casos:
  - a) si el faldón sucesivo está inclinado en el mismo sentido, como coeficiente de forma del de encima se tomará el correspondiente a la inclinación del de debajo en una anchura de 2m.
  - b) si está inclinado en sentido contrario, y la semisuma de las inclinaciones,  $\beta$ , es mayor de 30°, el coeficiente de forma de ambos será de 2,0; en otro caso será  $\mu = 1 + \beta/30^\circ$  en una anchura de 2m.

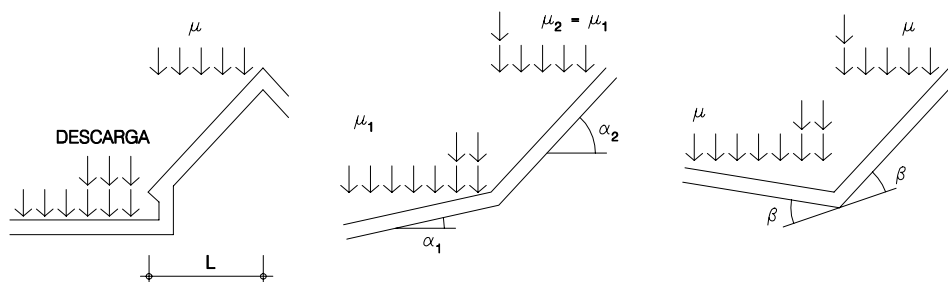


Figura 3.3 Coeficiente de forma en faldones

- 4 Se tendrán en cuenta las posibles distribuciones asimétricas de nieve, debidas al transporte de la misma por efecto del viento, reduciendo a la mitad el coeficiente de forma en las partes en que la acción sea favorable.

### 3.5.4 Acumulación de nieve

- 1 Adicionalmente, en los faldones limitados inferiormente por limatesas y cuyo coeficiente de forma,  $\mu$ , sea menor que la unidad, descargan parte de la nieve aguas abajo. Tal descarga ocasiona acumulaciones de nieve si hay discontinuidades como limahoyas o cambios de nivel en esa dirección. La descarga total por unidad de longitud,  $p_d$ , puede evaluarse como:

$$p_d = (1-\mu) \cdot L \cdot s_k \quad (3.4)$$

siendo:

$L$  proyección horizontal media de la recta de máxima pendiente del faldón.

- 2 La acumulación de nieve sobre una discontinuidad (limahoya o cambio de nivel) aguas abajo del faldón se simula mediante una carga lineal,  $p_a$ , de valor:

$$p_a = \min(\mu_i, 1) \cdot p_d \quad (3.5)$$

que puede suponerse repartida uniformemente en un ancho no mayor que 2,0 m a un lado u otro de la limahoya o del cambio de nivel.

- 3 Si queda descarga por repartir ( $p_d > p_a$ ), se considerará otra discontinuidad más debajo sometida a la carga restante, y así sucesivamente hasta repartir la totalidad de la descarga o llegar al perímetro del edificio. En cualquier caso, la suma de todas las cargas sobre discontinuidades no será mayor que la descarga total del faldón.
- 4 Sobre cada discontinuidad se sumarán, en su caso, las descargas que puedan provenir de los distintos faldones que haya aguas arriba.



## 4 Acciones accidentales

### 4.1 Sismo

- 1 Las acciones sísmicas están reguladas en la NSCE, Norma de construcción sismorresistente: parte general y edificación.

### 4.2 Incendio

- 1 Las acciones debidas a la agresión térmica del incendio están definidas en el DB-SI
- 2 En las zonas de tránsito de vehículos destinados a los servicios de protección contra incendios, se considerará una acción de 20 kN/m<sup>2</sup> dispuestos en una superficie de 3 m de ancho por 8 m de largo, en cualquiera de las posiciones de una banda de 5 m de ancho, y las zonas de maniobra, por donde se prevea y se señalice el paso de este tipo de vehículos.
- 3 Para la comprobación local de las zonas citadas, se supondrá, de forma independiente y no simultánea con la anterior, la actuación de una carga de 100 kN, actuando sobre una superficie circular de 20 cm de diámetro sobre el pavimento terminado, en uno cualquiera de sus puntos.

### 4.3 Impacto

#### 4.3.1 Generalidades

- 1 Las acciones sobre un edificio causadas por un impacto dependen de la masa, de la geometría y de la velocidad del cuerpo impactante, así como de la capacidad de deformación y de amortiguamiento tanto del cuerpo como del elemento contra el que impacta.
- 2 Salvo que se adoptaren medidas de protección, cuya eficacia debe verificarse, con el fin de disminuir la probabilidad de ocurrencia de un impacto o de atenuar sus consecuencias en caso de producirse, los elementos resistentes afectados por un impacto deben dimensionarse teniendo en cuenta las acciones debidas al mismo, con el fin de alcanzar una seguridad estructural adecuada.
- 3 El impacto de un cuerpo sobre un edificio puede representarse mediante una fuerza estática equivalente que tenga en cuenta los parámetros mencionados.
- 4 Este Documento Básico considera sólo las acciones debidas a impactos accidentales, quedando excluidos los premeditados, tales como la del impacto de un vehículo o la caída del contrapeso de un aparato elevador.

#### 4.3.2 Impacto de vehículos

- 1 La acción de impacto de vehículos desde el exterior del edificio, se considerará donde y cuando lo establezca la ordenanza municipal. El impacto desde el interior debe considerarse en todas las zonas cuyo uso suponga la circulación de vehículos.
- 2 Los valores de cálculo de las fuerzas estáticas equivalentes debidas al impacto de vehículos de hasta 30 kN de peso total, son de 50 kN en la dirección paralela a la vía y de 25 kN en la dirección perpendicular, no actuando simultáneamente.
- 3 La fuerza equivalente de impacto se considerará actuando en un plano horizontal y se aplicará sobre una superficie rectangular de 0,25 m de altura y una anchura de 1,5 m, o la anchura del elemento si es menor, y a una altura de 0,6 m por encima del nivel de rodadura, en el caso de elementos verticales, o la altura del elemento, si es menor que 1,8 m en los horizontales.
- 4 En zonas en las que se prevea la circulación de carretillas elevadoras, el valor de cálculo de la fuerza estática equivalente debida a su impacto será igual a cinco veces el peso máximo autorizado de la carretilla. Se aplicará sobre una superficie rectangular de 0,4 m de altura y una anchura de 1,5 m, o la anchura del elemento si es menor, y a una altura dependiente de la forma de la carretilla; en ausencia de información específica se supondrá una altura de 0,75 m por encima del nivel de rodadura.

- 5 Las características de la carretilla considerada deberán reflejarse en la memoria del proyecto y en las instrucciones de uso y mantenimiento.
- 6 Cuando en las instrucciones de uso y mantenimiento del edificio, se mencione otro tipo de vehículos, por ejemplo helicópteros, deberá definirse en el proyecto el valor característico y el modelo empleado para la acción correspondiente.

#### **4.4. Otras acciones accidentales**

- 1 En los edificios con usos tales como fábricas químicas, laboratorios o almacenes de materiales explosivos, se hará constar en el proyecto las acciones accidentales específicas consideradas, con indicación de su valor característico y su modelo.

## Anejo A. Terminología

- 1 A continuación se definen algunos términos técnicos que se emplean en este Documento Básico. Los términos de carácter general están definidos en el documento DB-SE.

**Carga:** Fuerza, debida a la gravedad, que actúa sobre un edificio y que interesa a su estructura.

**Carga de nieve:** Carga producida por la nieve.

**Esbeltez de un edificio:** Relación entre la máxima altura sobre rasante y el fondo en la dirección del viento

**Impacto:** Colisión entre un cuerpo en movimiento y una construcción.

**Periodo de retorno:** Probabilidad de ocurrencia de un determinado evento en un periodo de referencia definido.

**Peso propio:** Carga producida por la gravedad en la masa de los elementos constructivos.

**Sobrecarga de uso:** Peso de todo lo que puede gravitar sobre el edificio por razón de su uso.

**Superficie de aplicación:** Superficie sobre la que actúa una fuerza concentrada.

**Temperatura ambiente:** Temperatura del aire exterior en el emplazamiento de un edificio.



## Anejo B. Notaciones y unidades

### B.1 Notaciones

#### 1 Mayúsculas latinas

|   |   |
|---|---|
| A | Área; altitud sobre el nivel del mar; constante |
| Z | Parámetro de la aspereza del entorno            |

#### 2 Minúsculas latinas

|          |   |
|----------|---|
| $c_e$    | Coefficiente de exposición  |
| $c_{pe}$ | Coefficiente de presión exterior                                      |
| $c_{pi}$ | Coefficiente de presión interior                                      |
| d        | Diámetro; espesor; longitud del edificio                              |
| e        | Dimensión   |
| h        | Altura del edificio   |
| $h_m$    | Altura media  |
| k        | Coefficiente de forma de la nieve colgada; Coeficiente del terreno    |
| m        | Masa  |
| n        | Número; coeficiente   |
| p        | Carga distribuida en línea  |
| q        | Carga uniformemente distribuida en superficie                         |
| $q_b$    | Valor básico de la presión dinámica del viento                        |
| $s_k$    | Valor característico de la carga de nieve sobre un terreno horizontal |
| $v_b$    | Valor básico de la velocidad del viento                               |
| x        | Distancia   |
| z        | Altura de referencia  |

#### 3 Griegas

|           |   |
|-----------|---|
| $\alpha$  | Pendiente de una cubierta                               |
| $\beta$   | Ángulo  |
| $\mu$     | Coefficiente de forma para determinar la carga de nieve |
| $\theta$  | Ángulo de dirección del viento                          |
| $\rho$    | Densidad del aire                                       |
| $\varphi$ | Factor de obstrucción                                   |

### B.3 Unidades

- Se utiliza el Sistema Internacional de Unidades de Medida, SI.
- Para los cálculos se recomienda el uso de las unidades siguientes:
  - Fuerzas y cargas: kN, kN/m, kN/m<sup>2</sup>
  - Masa: kg;
  - Longitud: m, mm;
  - Tensiones: N/mm<sup>2</sup>; kN/m<sup>2</sup>
  - Momentos: kN·m.
- A efectos prácticos se podrá considerar la siguiente correspondencia entre las unidades de fuerza de los sistemas MKS y SI: 1 kilopondio [1 kp] = 10 Newton [10 N].



## Anejo C. Prontuario de pesos y coeficientes de rozamiento interno

Tabla C.1 Peso específico aparente de materiales de construcción

| Materiales y elementos           | Peso específico aparente<br>kN/m <sup>3</sup> | Materiales y elementos       | Peso específico aparente<br>kN/m <sup>3</sup> |
|----------------------------------|---|------------------------------|---|
| <b>Materiales de albañilería</b> |   | <b>Madera</b>                |   |
| Arenisca                         | 21,0 a 27,0                                   | Aserrada, tipos C14 a C40    | 3,5 a 5,0                                     |
| Basalto                          | 27,0 a 31,0                                   | Laminada encolada            | 3,7 a 4,4                                     |
| Calizas compactas, mármoles      | 28,0  | Tablero contrachapado        | 5,0   |
| Diorita, gneis                   | 30,0  | Tablero cartón gris          | 8,0   |
| Granito                          | 27,0 a 30,0                                   | Aglomerado con cemento       | 12,0  |
| Sienita, diorita, pórfido        | 28,0  | Tablero de fibras            | 8,0 a 10,0                                    |
| Terracota compacta               | 21,0 a 27,0                                   | Tablero ligero               | 4,0   |
| <b>Fábricas</b>                  |   | <b>Metales</b>               |   |
| Bloque hueco de cemento          | 13,0 a 16,0                                   | Acero                        | 77,0 a 78,5                                   |
| Bloque hueco de yeso             | 10,0  | Aluminio                     | 27,0  |
| Ladrillo cerámico macizo         | 18,0  | Bronce                       | 83,0 a 85,0                                   |
| Ladrillo cerámico perforado      | 15,0  | Cobre                        | 87,0 a 89,0                                   |
| Ladrillo cerámico hueco          | 12,0  | Estaño                       | 74,0  |
| Ladrillo silicocalcáreo          | 20,0  | Hierro colado                | 71,0 a 72,5                                   |
| <b>Mampostería con mortero</b>   |   | Hierro forjado               | 76,0  |
| de arenisca                      | 24,0  | Latón                        | 83,0 a 85,0                                   |
| de basalto                       | 27,0  | Plomo                        | 112,0 a 114,0                                 |
| de caliza compacta               | 26,0  | Zinc                         | 71,0 a 72,0                                   |
| de granito                       | 26,0  | <b>Plásticos y orgánicos</b> |   |
| <b>Sillería</b>                  |   | Caucho en plancha            | 17,0  |
| de arenisca                      | 26,0  | Lámina acrílica              | 12,0  |
| de arenisca o caliza porosas     | 24,0  | Linóleo en plancha           | 12,0  |
| de basalto                       | 30,0  | Mástico en plancha           | 21,0  |
| de caliza compacta o mármol      | 28,0  | Poliestireno expandido       | 0,3   |
| de granito                       | 28,0  | <b>Otros</b>                 |   |
| <b>Hormigones y morteros</b>     |   | Adobe                        | 16,0  |
| Hormigón ligero                  | 9,0 a 20,0                                    | Asfalto                      | 24,0  |
| Hormigón normal <sup>(1)</sup>   | 24,0  | Baldosa cerámica             | 18,0  |
| Hormigón pesado                  | > 28,0  | Baldosa de gres              | 19,0  |
| Mortero de cemento               | 19,0 a 23,0                                   | Papel                        | 11,0  |
| Mortero de yeso                  | 12,0 a 28,0                                   | Pizarra                      | 29,0  |
| Mortero de cemento y cal         | 18,0 a 20,0                                   | Vidrio                       | 25,0  |
| Mortero de cal                   | 12,0 a 18,0                                   |                              |   |

<sup>(1)</sup> En hormigón armado con armados usuales o fresco aumenta 1 kN/m<sup>3</sup>

Tabla C.2 Peso por unidad de superficie de elementos de cobertura

| Materiales y elementos               | Peso<br>kN/m <sup>2</sup> | Materiales y elementos             | Peso<br>kN/m <sup>2</sup> |
|--------------------------------------|---------------------------|------------------------------------|---------------------------|
| Aislante (lana de vidrio o roca)     |                           | Tablero de madera, 25 mm espesor   | 0,15                      |
| por cada 10 mm de espesor            | 0,02                      | Tablero de rasilla, una hoja       |                           |
| Chapas grecadas, canto 80 mm,        |                           | una hoja sin revestir              | 0,40                      |
| Acero 0,8 mm espesor                 | 0,12                      | una hoja más tendido de yeso       | 0,50                      |
| Aluminio, 0,8 mm espesor             | 0,04                      | Tejas planas (sin enlistonado)     |                           |
| Plomo, 1,5 mm espesor                | 0,18                      | ligeras (24 kg/pieza)              | 0,30                      |
| Zinc, 1,2 mm espesor                 | 0,10                      | corrientes (3,0 kg/pieza)          | 0,40                      |
| Cartón embreado, por capa            | 0,05                      | pesadas (3,6 kg/pieza)             | 0,50                      |
| Enlistonado                          | 0,05                      | Tejas curvas (sin enlistonado)     |                           |
| Hoja de plástico armada, 1,2 mm      | 0,02                      | ligeras (1,6 kg/pieza)             | 0,40                      |
| Pizarra, sin enlistonado             |                           | corrientes (2,0 kg/pieza)          | 0,50                      |
| solape simple                        | 0,20                      | pesadas (2,4 kg/pieza)             | 0,60                      |
| solape doble                         | 0,30                      | Vidriera (incluida la carpintería) |                           |
| Placas de fibrocemento, 6 mm espesor | 0,18                      | vidrio normal, 5 mm espesor        | 0,25                      |
|                                      |                           | vidrio armado, 6 mm espesor        | 0,35                      |

Tabla C.3 Peso por unidad de superficie de elementos de pavimentación

| Materiales y elementos   | Peso<br>kN/m <sup>2</sup> | Materiales y elementos                                     | Peso<br>kN/m <sup>2</sup> |
|--|---------------------------|--|---------------------------|
| Baldosa hidráulica o cerámica<br>(incluyendo material de agarre) |                           | Linóleo o loseta de goma y mortero                         |                           |
| 0,03 m de espesor total  | 0,50                      | 20 mm de espesor total                                     | 0,50                      |
| 0,05 m de espesor total  | 0,80                      | Parque y tarima de 20 mm de espesor<br>sobre rastreles     | 0,40                      |
| 0,07 m de espesor total  | 1,10                      | Tarima de 20 mm de espesor<br>rastreles recibidos con yeso | 0,30                      |
| Corcho aglomerado  |                           | Terrazo sobre mortero, 50 mm espesor                       | 0,80                      |
| tarima de 20 mm y rastrel  | 0,40                      |  |                           |

Tabla C.4 Peso por unidad de superficie de tabiques

| Tabiques (sin revestir)          | Peso<br>kN/m <sup>2</sup> | Revestimientos (por cara)     | Peso<br>kN/m <sup>2</sup> |
|----------------------------------|---------------------------|-------------------------------|---------------------------|
| Rasilla, 30 mm de espesor        | 0,40                      | Enfoscado o revoco de cemento | 0,20                      |
| Ladrillo hueco, 45 mm de espesor | 0,60                      | Revoco de cal, estuco         | 0,15                      |
| de 90 mm de espesor              | 1,00                      | Guarnecido y enlucido de yeso | 0,15                      |

Tabla C.5 Peso propio de elementos constructivos

| Elemento  | Peso                |
|---|---------------------|
| <b>Forjados</b>   | kN / m <sup>2</sup> |
| Chapa grecada con capa de hormigón; grueso total < 0,12 m                                     | 2                   |
| Forjado unidireccional, luces de hasta 5 m; grueso total < 0,28 m                             | 3                   |
| Forjado uni o bidireccional; grueso total < 0,30 m  | 4                   |
| Forjado bidireccional, grueso total < 0,35 m  | 5                   |
| Losa maciza de hormigón, grueso total 0,20 m  | 5                   |
| <b>Cerramientos y particiones</b> (para una altura libre del orden de 3,0 m) incluso enlucido | kN / m              |
| Tablero o tabique simple; grueso total < 0,09 m   | 3                   |
| Tabicón u hoja simple de albañilería; grueso total < 0,14 m                                   | 5                   |
| Hoja de albañilería exterior y tabique interior; grueso total < 0,25 m                        | 7                   |
| <b>Solados</b> (incluyendo material de agarre)  | kN / m <sup>2</sup> |
| Lámina pegada o moqueta; grueso total < 0,03 m  | 0,5                 |
| Pavimento de madera, cerámico o hidráulico sobre plastón; grueso total < 0,08 m               | 1,0                 |
| Placas de piedra, o peldañado; grueso total < 0,15 m  | 1,5                 |
| <b>Cubierta, sobre forjado</b> (peso en proyección horizontal)                                | kN / m <sup>2</sup> |
| Faldones de chapa, tablero o paneles ligeros  | 1,0                 |
| Faldones de placas, teja o pizarra  | 2,0                 |
| Faldones de teja sobre tableros y tabiques palomeros  | 3,0                 |
| Cubierta plana, recrecido, con impermeabilización vista protegida                             | 1,5                 |
| Cubierta plana, a la catalana o invertida con acabado de grava                                | 2,5                 |
| <b>Rellenos</b>   | kN / m <sup>3</sup> |
| Agua en aljibes o piscinas  | 10                  |
| Terreno, como en jardinerías, incluyendo material de drenaje <sup>(1)</sup>                   | 20                  |

<sup>(1)</sup> El peso total debe tener en cuenta la posible desviación de grueso respecto a lo indicado en planos.



Tabla C.6 Peso específico y ángulo de rozamiento de materiales almacenables y a granel<sup>(1)</sup>

| Material                           | Peso<br>kN/m <sup>3</sup> | Ángulo | Material                 | Peso<br>kN/m <sup>3</sup> | Ángulo    |
|------------------------------------|---------------------------|--------|--------------------------|---------------------------|-----------|
| Arena                              | 14 a 19                   | 30°    | Carbón en leña de trozos | 4                         | 45°       |
| Arena de piedra pómez              | 7                         | 35°    | Hulla                    |                           |           |
| Arena y grava                      | 15 a 20                   | 35°    | briquetas amontonadas    | 8                         | 35°       |
| Cal suelta                         | 13                        | 25°    | briquetas apiladas       | 13                        | -         |
| Cemento clinker suelto             | 16                        | 28°    | en bruto, de mina        | 10                        | 35°       |
| Cemento en sacos                   | 15                        |        | puverizada               | 7                         | 25°       |
| Escoria de altos hornos            |                           |        | Leña                     | 5,4                       | 45°       |
| troceada                           | 17                        | 40°    | Lignito                  |                           |           |
| granulada                          | 12                        | 30°    | briquetas amontonadas    | 7,8                       | 30°       |
| triturada, de espuma               | 9                         | 35°    | briquetas apiladas       | 12,8                      | -         |
| Poliéster en resina                | 12                        | -      | en bruto                 | 7,8 a 9,8                 | 30° a 40° |
| Poliétileno, poliestirol granulado | 6,4                       | 30°    | pulverizado              | 4,9                       | 25° a 40° |
| Resinas y colas                    | 13                        | -      | Turba negra y seca       |                           |           |
| Yeso suelto                        | 15                        | 25°    | muy empaquetada          | 6 a 9                     | -         |
| Agua dulce                         | 10                        | -      | amontonada y suelta      | 3 a 6                     | 45°       |

<sup>(1)</sup> En la ENV 1990 pueden encontrarse valores adicionales de materiales agrícolas, industriales y otros.



## Anejo D. Acción del viento

### D.1 Presión dinámica

- 1 El valor básico de la presión dinámica del viento puede obtenerse con la expresión:

$$q_b = 0,5 \cdot \delta \cdot v_b^2 \quad (D.1)$$

siendo  $\delta$  la densidad del aire y  $v_b$  el valor básico de la velocidad del viento.

- 2 El valor básico de la velocidad del viento corresponde al valor característico de la velocidad media del viento a lo largo de un período de 10 minutos, tomada en una zona plana y desprotegida frente al viento (grado de aspereza del entorno II según tabla D.2) a una altura de 10 m sobre el suelo. El valor característico de la velocidad del viento mencionada queda definido como aquel valor cuya probabilidad anual de ser sobrepasado es de 0,02 (período de retorno de 50 años).
- 3 La densidad del aire depende, entre otros factores, de la altitud, de la temperatura ambiental y de la fracción de agua en suspensión. En general puede adoptarse el valor de  $1,25 \text{ kg/m}^3$ . En emplazamientos muy cercanos al mar, en donde sea muy probable la acción de rocío, la densidad puede ser mayor.
- 4 El valor básico de la velocidad del viento en cada localidad puede obtenerse del mapa de la figura D.1. El de la presión dinámica es, respectivamente de  $0,42 \text{ kN/m}^2$ ,  $0,45 \text{ kN/m}^2$  y  $0,52 \text{ kN/m}^2$  para las zonas A, B y C de dicho mapa.



Figura D.1 Valor básico de la velocidad del viento,  $v_b$

- 5 Para comprobaciones de estados límite de servicio, la velocidad básica  $v_b$  indicada en párrafos anteriores puede modificarse con el coeficiente de la tabla D.1 según el período de retorno considerado, tomando para esa variable un tiempo igual al período de servicio con el que se proyecta el edificio.

Tabla D.1 Corrección de la velocidad básica en función del periodo de servicio

| Periodo de retorno (años) | 1    | 2    | 5    | 10   | 20   | 50   | 200  |
|---------------------------|------|------|------|------|------|------|------|
| Coefficiente corrector    | 0,41 | 0,78 | 0,85 | 0,90 | 0,95 | 1,00 | 1,08 |

## D.2 Coeficiente de exposición

- 1 El coeficiente de exposición  $c_e$  para alturas sobre el terreno,  $z$ , no mayores de 200 m, puede determinarse con la expresión:

$$c_e = F \cdot (F + 7 k) \quad (D.2)$$

$$F = k \ln (\max (z, Z) / L) \quad (D.3)$$

siendo  $k$ ,  $L$ ,  $Z$  parámetros característicos de cada tipo de entorno, según la tabla D.2

Tabla D.2 Coeficientes para tipo de entorno

| Grado de aspereza del entorno  | Parámetro |         |         |
|--|-----------|---------|---------|
|  | $k$       | $L$ (m) | $Z$ (m) |
| I Borde del mar o de un lago, con una superficie de agua en la dirección del viento de al menos 5 km de longitud | 0,156     | 0,003   | 1,0     |
| II Terreno rural llano sin obstáculos ni arbolado de importancia   | 0,17      | 0,01    | 1,0     |
| III Zona rural accidentada o llana con algunos obstáculos aislados, como árboles o construcciones pequeñas       | 0,19      | 0,05    | 2,0     |
| IV Zona urbana en general, industrial o forestal   | 0,22      | 0,3     | 5,0     |
| V Centro de negocios de grandes ciudades, con profusión de edificios en altura                                   | 0,24      | 1,0     | 10,0    |

## D.3 Coeficientes de presión exterior

- 1 Los coeficientes de presión exterior o eólico,  $c_p$ , dependen de la dirección relativa del viento, de la forma del edificio, de la posición de elemento considerado y de su área de influencia.
- 2 En las tablas D.3 a D.13 se dan valores de coeficientes de presión para diversas formas simples de construcciones, obtenidos como el pésimo de entre los del abanico de direcciones de viento definidas en cada caso. En todas ellas la variable  $A$  se refiere al área de influencia del elemento o punto considerado. El signo “ $-$ ” indica que el valor es idéntico al de la casilla superior. Cuando se aportan dos valores de distinto signo separados, significa que la acción de viento en la zona considerada puede variar de presión a succión, y que deben considerarse las dos posibilidades. En todas las tablas puede interpolarse linealmente para valores intermedios de las variables. Los valores nulos se ofrecen para poder interpolar.
- 3 Para comprobaciones locales de elementos de fachada o cubierta, el área de influencia será la del propio elemento. Para comprobaciones de elementos estructurales subyacentes, el área de asignación de carga. Si la zona tributaria del elemento se desarrolla en dos o más zonas de las establecidas en las tablas, como es el caso de análisis de elementos estructurales generales, el uso de los coeficientes tabulados opera del lado de la seguridad, toda vez que no representan valores simultáneos de la acción de viento.
- 4 Para elementos con área de influencia  $A$ , entre  $1 \text{ m}^2$  y  $10 \text{ m}^2$ , el coeficiente de presión exterior se puede obtener mediante la siguiente expresión:

$$c_{pe,A} = c_{pe,1} + (c_{pe,10} - c_{pe,1}) \cdot \log_{10} A \quad (D.4)$$

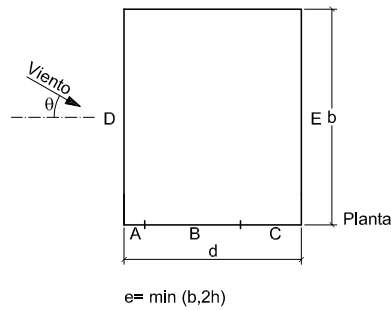
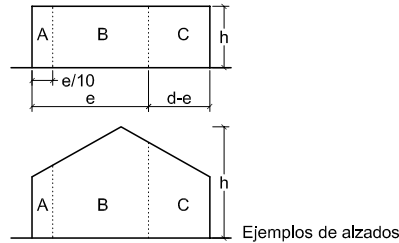
siendo:

$c_{pe,10}$  coeficiente de presión exterior para elementos con un área de influencia  $A \geq 10 \text{ m}^2$

$c_{pe,1}$  coeficiente de presión exterior para elementos con un área de influencia  $A \leq 1 \text{ m}^2$

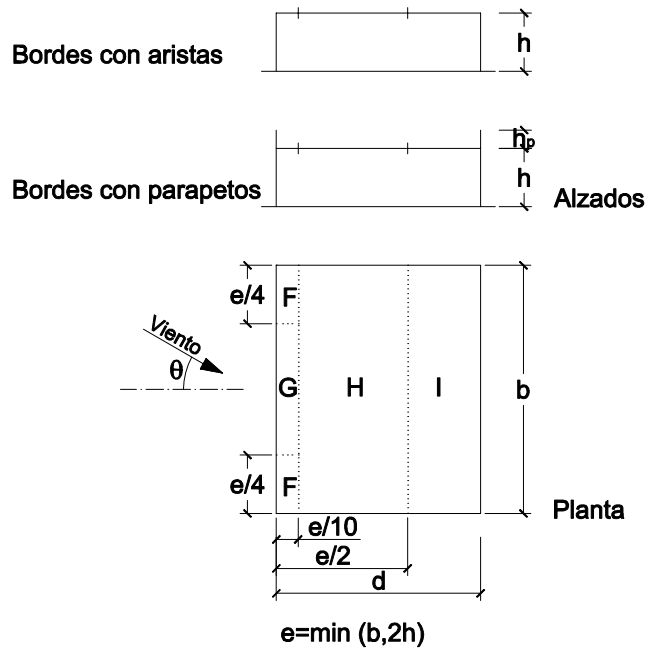
- 5 En caso de construcciones con forma diferente de las aquí establecidas, deberá procederse por analogía, considerando, si es preciso, que el volumen está formado por la construcción considerada y las medianeras.
- 6 Se permite el empleo de las tablas de coeficientes de presión de la norma EN 1991-1-4, tanto para las formas canónicas no incluidas en este Documento Básico como para los coeficientes globales de fuerza de las que sí están incluidas.

Tabla D.3 Paramentos verticales



| A<br>(m <sup>2</sup> ) | h/d         | Zona (según figura), $-45^\circ < \theta < 45^\circ$ |      |      |     |      |
|------------------------|-------------|--|------|------|-----|------|
|                        |             | A  | B    | C    | D   | E    |
| $\geq 10$              | 5           | -1,2   | -0,8 | -0,5 | 0,8 | -0,7 |
|                        | 1           | "  | "    | "    | "   | -0,5 |
|                        | $\leq 0,25$ | "  | "    | "    | 0,7 | -0,3 |
| 5                      | 5           | -1,3   | -0,9 | -0,5 | 0,9 | -0,7 |
|                        | 1           | "  | "    | "    | "   | -0,5 |
|                        | $\leq 0,25$ | "  | "    | "    | 0,8 | -0,3 |
| 2                      | 5           | -1,3   | -1,0 | -0,5 | 0,9 | -0,7 |
|                        | 1           | "  | "    | "    | "   | -0,5 |
|                        | $\leq 0,25$ | "  | "    | "    | 0,7 | -0,3 |
| $\leq 1$               | 5           | -1,4   | -1,1 | -0,5 | 1,0 | -0,7 |
|                        | 1           | "  | "    | "    | "   | -0,5 |
|                        | $\leq 0,25$ | "  | "    | "    | "   | -0,3 |

Tabla D.4 Cubiertas planas

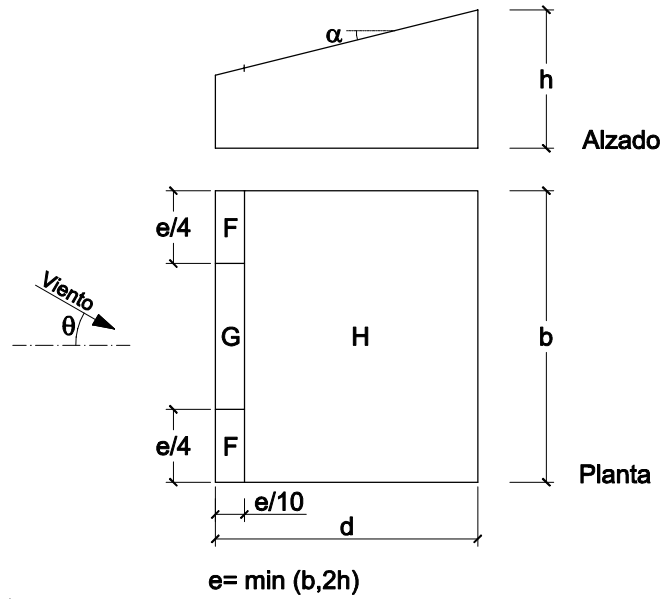


|                    | $h_p/h$   | A (m <sup>2</sup> ) | Zona (según figura), $-45^\circ < \theta < 45^\circ$ |      |             |             |
|--------------------|-----------|---------------------|--|------|-------------|-------------|
|                    |           |                     | F  | G    | H           | I           |
| Bordes con aristas |           | $\geq 10$           | -1,8   | -1,2 | -0,7        | 0,2<br>-0,2 |
|                    |           | $\leq 1$            | -2,5   | -2,0 | -1,2        | 0,2<br>-0,2 |
| Con parapetos      | 0,025     | $\geq 10$           | -1,6   | -1,1 | -0,7        | 0,2<br>-0,2 |
|                    |           | $\leq 1$            | -2,2   | -1,8 | -1,2        | 0,2<br>-0,2 |
|                    | 0,05      | $\geq 10$           | -1,4   | -0,9 | -0,7        | 0,2<br>-0,2 |
|                    |           | $\leq 1$            | -2,0   | -1,6 | -1,2        | 0,2<br>-0,2 |
| 0,10               | $\geq 10$ | -1,2                | -0,8   | -0,7 | 0,2<br>-0,2 |             |
|                    | $\leq 1$  | -1,8                | -1,4   | -1,2 | 0,2<br>-0,2 |             |

Nota: Se considerarán cubiertas planas aquellas con una pendiente no superior a 5°

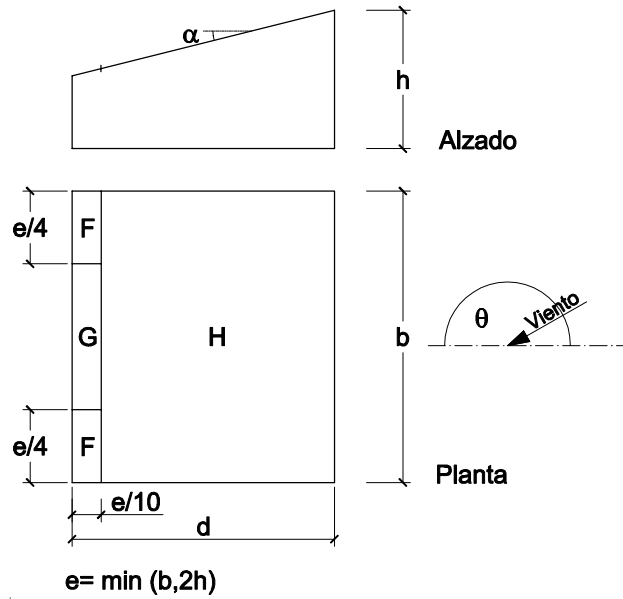
**Tabla D.5 Cubiertas a un agua.**

a) Dirección del viento  $-45^\circ \leq \theta \leq 45^\circ$



| Pendiente de la cubierta $\alpha$ | A (m <sup>2</sup> ) | Zona (según figura), $-45^\circ < \theta < 45^\circ$ |              |              |
|-----------------------------------|---------------------|--|--------------|--------------|
|                                   |                     | F  | G            | H            |
| 5°                                | $\geq 10$           | -1,7<br>+0,0   | -1,2<br>+0,0 | -0,6<br>+0,0 |
|                                   | $\leq 1$            | -2,5<br>+0,0   | -2,0<br>+0,0 | -1,2<br>+0,0 |
| 15°                               | $\geq 10$           | -0,9<br>0,2  | -0,8<br>0,2  | -0,3<br>0,2  |
|                                   | $\leq 1$            | -2,0<br>0,2  | -1,5<br>0,2  | -0,3<br>0,2  |
| 30°                               | $\geq 10$           | -0,5<br>0,7  | -0,5<br>0,7  | -0,2<br>0,4  |
|                                   | $\leq 1$            | -1,5<br>0,7  | -1,5<br>0,7  | -0,2<br>0,4  |
| 45°                               | $\geq 10$           | -0,0<br>0,7  | -0,0<br>0,7  | -0,0<br>0,6  |
|                                   | $\leq 1$            | -0,0<br>0,7  | -0,0<br>0,7  | -0,0<br>0,6  |
| 60°                               | $\geq 10$           | 0,7  | 0,7          | 0,7          |
|                                   | $\leq 1$            | 0,7  | 0,7          | 0,7          |
| 75°                               | $\geq 10$           | 0,8  | 0,8          | 0,8          |
|                                   | $\leq 1$            | 0,8  | 0,8          | 0,8          |

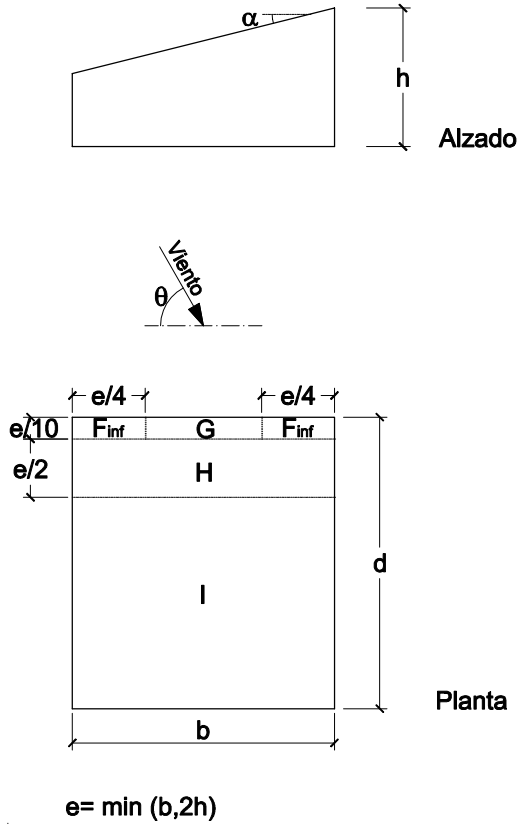
b) Dirección del viento  $135^\circ \leq \theta \leq 225^\circ$



| Pendiente de la cubierta $\alpha$ | A (m <sup>2</sup> ) | Zona (según figura), $135^\circ \leq \theta \leq 225^\circ$ |      |      |
|-----------------------------------|---------------------|---|------|------|
|                                   |                     | F   | G    | H    |
| 5°                                | $\geq 10$           | -2,3  | -1,3 | -0,8 |
|                                   | $\leq 1$            | -2,5  | -2,0 | -1,2 |
| 15°                               | $\geq 10$           | -2,5  | -1,3 | -0,9 |
|                                   | $\leq 1$            | -2,8  | -2,0 | -1,2 |
| 30°                               | $\geq 10$           | -1,1  | -0,8 | -0,8 |
|                                   | $\leq 1$            | -2,3  | -1,5 | -0,8 |
| 45°                               | $\geq 10$           | -0,6  | -0,5 | -0,7 |
|                                   | $\leq 1$            | -1,3  | -0,5 | -0,7 |
| 60°                               | $\geq 10$           | -0,5  | -0,5 | -0,5 |
|                                   | $\leq 1$            | -1,0  | -0,5 | -0,5 |
| 75°                               | $\geq 10$           | -0,5  | -0,5 | -0,5 |
|                                   | $\leq 1$            | -1,0  | -0,5 | -0,5 |



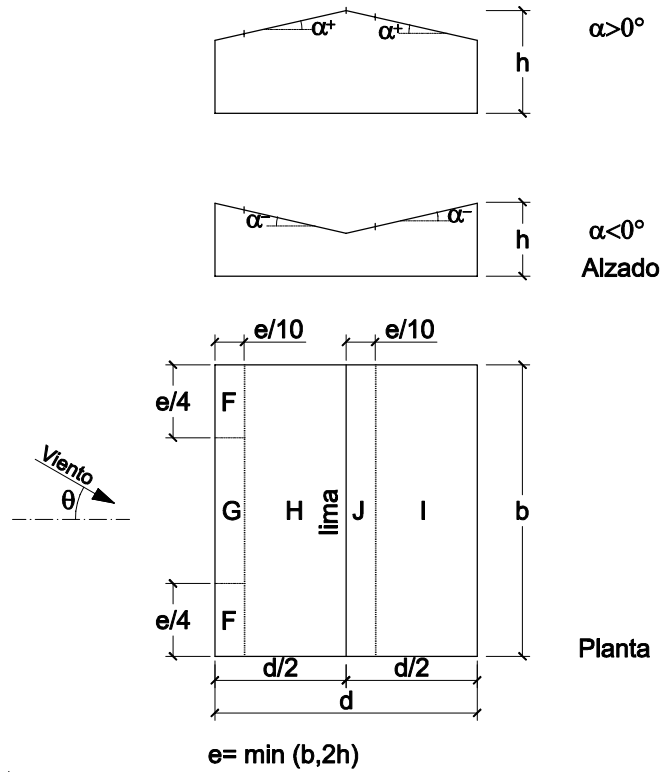
c) Dirección del viento  $45^\circ \leq \theta \leq 135^\circ$



| Pendiente de la cubierta $\alpha$ | A (m <sup>2</sup> ) | Zona (según figura), $45^\circ \leq \theta \leq 135^\circ$ |                  |      |      |      |
|-----------------------------------|---------------------|--|------------------|------|------|------|
|                                   |                     | F <sub>inf</sub>   | F <sub>sup</sub> | G    | H    | I    |
| 5°                                | ≥ 10                | -2,1   | -2,1             | -1,8 | -0,6 | -0,5 |
|                                   | ≤ 1                 | -2,4   | -2,6             | -2,0 | -1,2 | -0,5 |
| 15°                               | ≥ 10                | -1,6   | -2,4             | -1,9 | -0,8 | -0,7 |
|                                   | ≤ 1                 | -2,4   | 2,9              | -2,5 | -1,2 | -1,2 |
| 30°                               | ≥ 10                | -1,3   | -2,1             | -1,5 | -1,0 | -0,8 |
|                                   | ≤ 1                 | -2,0   | -2,9             | -2,0 | -1,3 | -1,2 |
| 45°                               | ≥ 10                | -1,3   | -1,5             | -1,4 | -1,0 | -0,9 |
|                                   | ≤ 1                 | -2,0   | -2,4             | -2,0 | -1,3 | -1,2 |
| 60°                               | ≥ 10                | -1,2   | -1,2             | -1,2 | -1,0 | -0,7 |
|                                   | ≤ 1                 | -2,0   | -2,0             | -2,0 | -1,3 | -1,2 |
| 75°                               | ≥ 10                | -1,2   | -1,2             | -1,2 | -1,0 | -0,5 |
|                                   | ≤ 1                 | -2,0   | -2,0             | -2,0 | -1,3 | -0,5 |

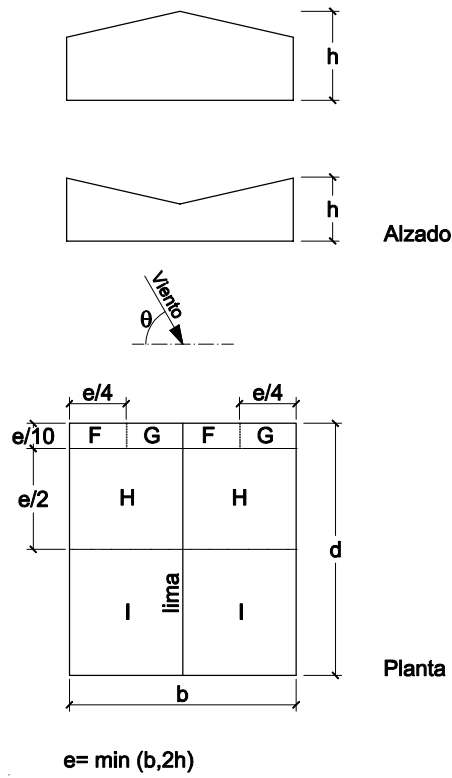
**Tabla D.6 Cubiertas a dos aguas**

a) Dirección del viento  $-45^{\circ} \leq \theta \leq 45^{\circ}$



| Pendiente de la cubierta $\alpha$ | A (m <sup>2</sup> ) | Zona (según figura) |      |      |      |      |
|-----------------------------------|---------------------|---------------------|------|------|------|------|
|                                   |                     | F                   | G    | H    | I    | J    |
| -45°                              | $\geq 10$           | -0,6                | -0,6 | -0,8 | -0,7 | -1   |
|                                   | $\leq 1$            | -0,6                | -0,6 | -0,8 | -0,7 | -1,5 |
| -30°                              | $\geq 10$           | -1,1                | -0,8 | -0,8 | -0,6 | -0,8 |
|                                   | $\leq 1$            | -2                  | -1,5 | -0,8 | -0,6 | -1,4 |
| -15°                              | $\geq 10$           | -2,5                | -1,3 | -0,9 | -0,5 | -0,7 |
|                                   | $\leq 1$            | -2,8                | -2   | -1,2 | -0,5 | -1,2 |
| -5°                               | $\geq 10$           | -2,3                | -1,2 | -0,8 | 0,2  | 0,2  |
|                                   | $\leq 1$            | -2,5                | -2   | -1,2 | 0,2  | 0,2  |
| 5°                                | $\geq 10$           | -1,7                | -1,2 | -0,6 | -0,6 | 0,2  |
|                                   | $\leq 1$            | +0,0                | +0,0 | +0,0 | -0,6 | -0,6 |
| 15°                               | $\geq 10$           | -2,5                | -2   | -1,2 | 0,2  | 0,2  |
|                                   | $\leq 1$            | +0,0                | +0,0 | +0,0 | -0,6 | -0,6 |
| 30°                               | $\geq 10$           | -0,9                | -0,8 | -0,3 | -0,4 | -1   |
|                                   | $\leq 1$            | 0,2                 | 0,2  | 0,2  | +0,0 | +0,0 |
| 45°                               | $\geq 10$           | -2                  | -1,5 | -0,3 | -0,4 | -1,5 |
|                                   | $\leq 1$            | 0,2                 | 0,2  | 0,2  | +0,0 | +0,0 |
| 60°                               | $\geq 10$           | -0,5                | -0,5 | -0,2 | -0,4 | -0,5 |
|                                   | $\leq 1$            | 0,7                 | 0,7  | 0,4  | 0    | 0    |
| 75°                               | $\geq 10$           | -1,5                | -1,5 | -0,2 | -0,4 | -0,5 |
|                                   | $\leq 1$            | 0,7                 | 0,7  | 0,4  | 0    | 0    |
| 75°                               | $\geq 10$           | -0,0                | -0,0 | -0,0 | -0,2 | -0,3 |
|                                   | $\leq 1$            | 0,7                 | 0,7  | 0,6  | +0,0 | +0,0 |
| 75°                               | $\geq 10$           | -0,0                | -0,0 | -0,0 | -0,2 | -0,3 |
|                                   | $\leq 1$            | 0,7                 | 0,7  | 0,6  | +0,0 | +0,0 |
| 75°                               | $\geq 10$           | 0,7                 | 0,7  | 0,7  | -0,2 | -0,3 |
|                                   | $\leq 1$            | 0,7                 | 0,7  | 0,7  | -0,2 | -0,3 |
| 75°                               | $\geq 10$           | 0,8                 | 0,8  | 0,8  | -0,2 | -0,3 |
|                                   | $\leq 1$            | 0,8                 | 0,8  | 0,8  | -0,2 | -0,3 |

b) Dirección del viento  $45^\circ \leq \theta \leq 135^\circ$

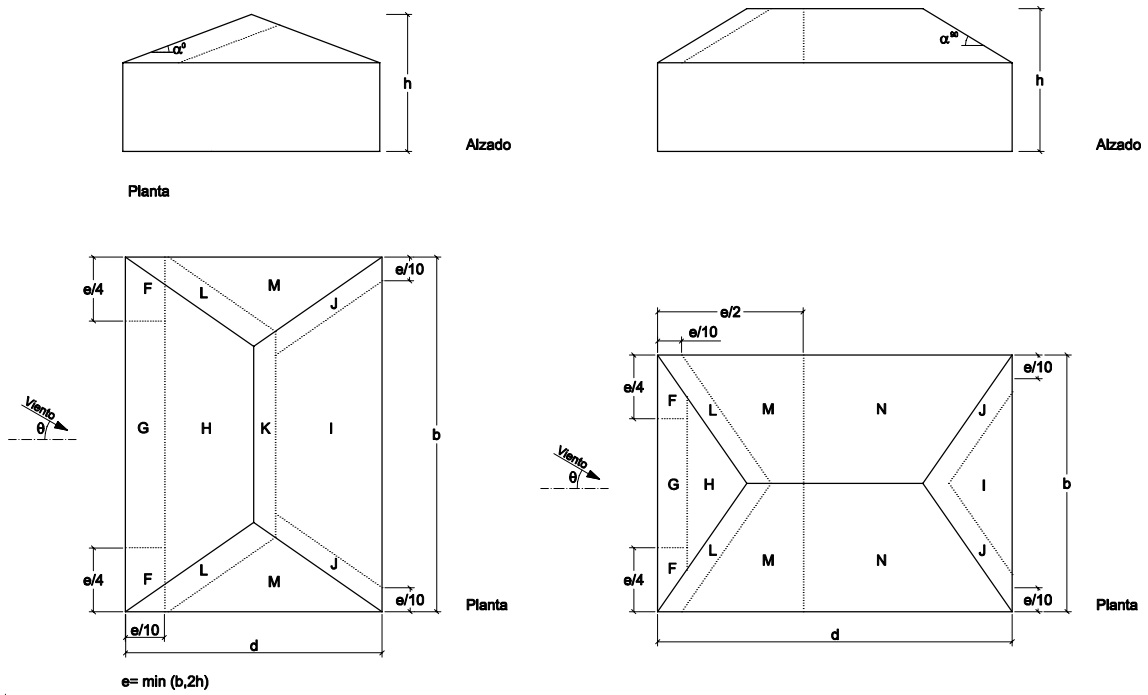


| Pendiente de la cubierta $\alpha$ | A (m <sup>2</sup> ) | Zona (según figura), $-45^\circ \leq \theta \leq 45^\circ$ |      |      |      |
|-----------------------------------|---------------------|--|------|------|------|
|                                   |                     | F  | G    | H    | I    |
| -45°                              | $\geq 10$           | -1,4   | -1,2 | -1,0 | -0,9 |
|                                   | $\leq 1$            | -2,0   | -2,0 | -1,3 | -1,2 |
| -30°                              | $\geq 10$           | -1,5   | -1,2 | -1,0 | -0,9 |
|                                   | $\leq 1$            | -2,1   | -2,0 | -1,3 | -1,2 |
| -15°                              | $\geq 10$           | -1,9   | -1,2 | -0,8 | -0,8 |
|                                   | $\leq 1$            | -2,5   | -2,0 | -1,2 | -1,2 |
| -5°                               | $\geq 10$           | -1,8   | -1,2 | -0,7 | -0,6 |
|                                   | $\leq 1$            | -2,5   | -2,0 | -1,2 | -1,2 |
| 5°                                | $\geq 10$           | -1,6   | -1,3 | -0,7 | -0,6 |
|                                   | $\leq 1$            | -2,2   | -2,0 | -1,2 | -0,6 |
| 15°                               | $\geq 10$           | -1,3   | -1,3 | -0,6 | -0,5 |
|                                   | $\leq 1$            | -2,0   | -2,0 | -1,2 | -0,5 |
| 30°                               | $\geq 10$           | -1,1   | -1,4 | -0,8 | -0,5 |
|                                   | $\leq 1$            | -1,5   | -2,0 | -1,2 | -0,5 |
| 45°                               | $\geq 10$           | -1,1   | -1,4 | -0,9 | -0,5 |
|                                   | $\leq 1$            | -1,5   | -2,0 | -1,2 | -0,5 |
| 60°                               | $\geq 10$           | -1,1   | -1,2 | -0,8 | -0,5 |
|                                   | $\leq 1$            | -1,5   | -2,0 | -1,0 | -0,5 |
| 75°                               | $\geq 10$           | -1,1   | -1,2 | -0,8 | -0,5 |
|                                   | $\leq 1$            | -1,5   | -2,0 | -1,0 | -0,5 |

Nota:

- No se deben mezclar valores positivos y negativos en una sola cara.

Tabla D.7 Cubiertas a cuatro aguas



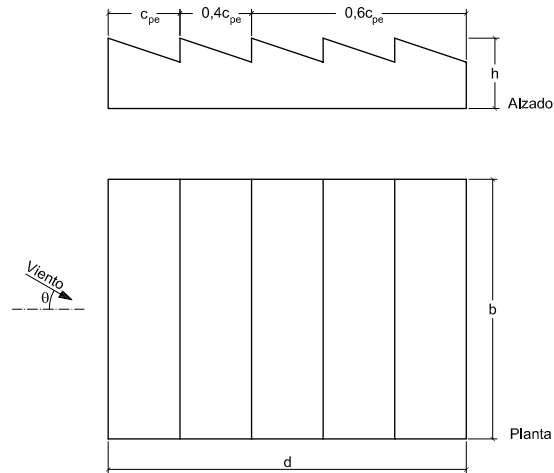
| Pendiente de la cubierta $\alpha$ | A (m <sup>2</sup> ) | Zona (según figura) |      |      |      |      |      |      |      |      |
|-----------------------------------|---------------------|---------------------|------|------|------|------|------|------|------|------|
|                                   |                     | F                   | G    | H    | I    | J    | K    | L    | M    | N    |
| 5°                                | ≥ 10                | -1,7                | -1,2 | -0,6 | -0,3 | -0,6 | -0,6 | -1,2 | -0,6 | -0,4 |
|                                   | ≤ 1                 | -2,5                | -2,0 | -1,2 | -0,3 | -0,6 | -0,6 | -2,0 | -1,2 | -0,4 |
| 15°                               | ≥ 10                | -0,9                | -0,8 | -0,3 | -0,5 | -1,0 | -1,2 | -1,4 | -0,6 | -0,3 |
|                                   | ≤ 1                 | -2,0                | -1,5 | -0,3 | -0,5 | -1,5 | -2,0 | -2,0 | -1,2 | -0,3 |
| 30°                               | ≥ 10                | -0,5                | -0,5 | -0,2 | -0,4 | -0,7 | -0,5 | -1,4 | -0,8 | -0,2 |
|                                   | ≤ 1                 | -1,5                | -1,5 | -0,2 | -0,4 | -1,2 | -0,5 | -2,0 | -1,2 | -0,2 |
| 45°                               | ≥ 10                | -0,0                | -0,0 | -0,0 | -0,3 | -0,6 | -0,3 | -1,3 | -0,8 | -0,2 |
|                                   | ≤ 1                 | -0,0                | -0,0 | -0,0 | -0,3 | -0,6 | -0,3 | -2,0 | -1,2 | -0,2 |
| 60°                               | ≥ 10                | +0,7                | +0,7 | +0,7 | -0,3 | -0,6 | -0,3 | -1,2 | -0,4 | -0,2 |
|                                   | ≤ 1                 | +0,7                | +0,7 | +0,7 | -0,3 | -0,6 | -0,3 | -2,0 | -0,4 | -0,2 |
| 75°                               | ≥ 10                | +0,8                | +0,8 | +0,8 | -0,3 | -0,6 | -0,3 | -1,2 | -0,4 | -0,2 |
|                                   | ≤ 1                 | +0,8                | +0,8 | +0,8 | -0,3 | -0,6 | -0,3 | -2,0 | -0,4 | -0,2 |

Nota:

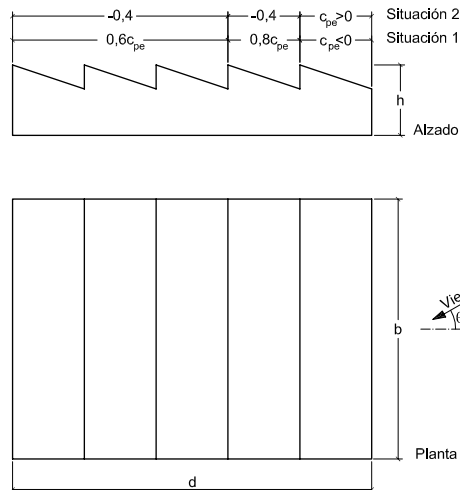
- La pendiente de la cubierta a barlovento resulta dominante para los coeficientes de presión.

**Tabla D.8 Cubiertas en diente de sierra**

a) Dirección del viento  $-45^\circ \leq \theta \leq 45^\circ$



b) Dirección del viento  $-45^\circ \leq \theta \leq 45^\circ$

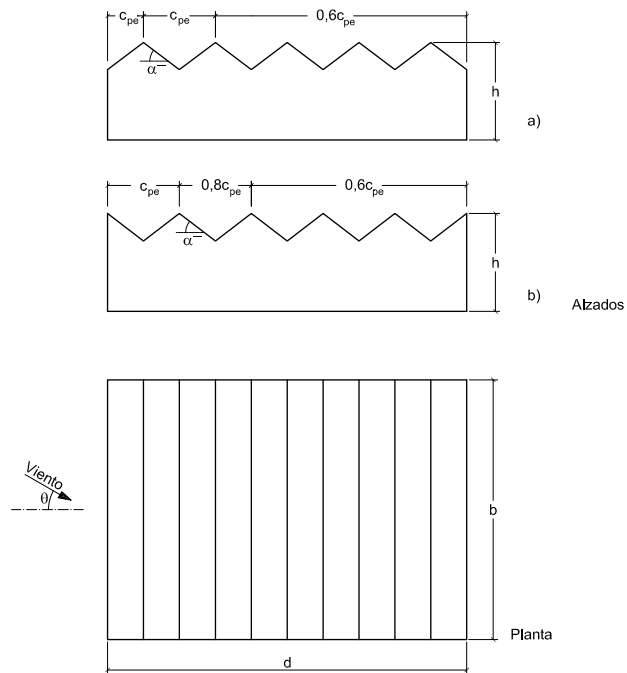


Notas:

- Los coeficientes de presión para cada faldón se podrán tomar de la tabla relativa a cubierta a un agua, modificándolos de acuerdo con las indicaciones de las figuras a) y b) anteriores.
- En el caso de la figura b) se deberán considerar dos situaciones. En la primera el viento ejerce una presión sobre la cubierta del primer faldón a barlovento, y en la segunda la misma cubierta está sometida a una succión del viento.

**Tabla D.9 Cubiertas múltiples**

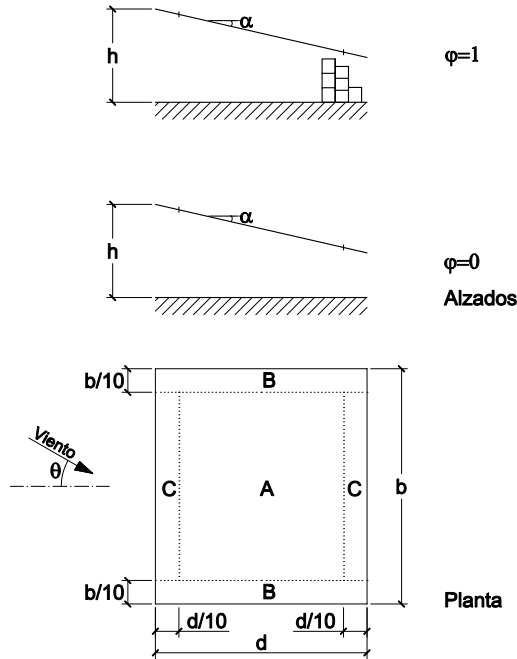
Dirección del viento  $-45^\circ \leq \theta \leq 45^\circ$



**Notas:**

- Los coeficientes de presión para cada par de faldones se podrán tomar de la tabla relativa a cubiertas a dos aguas, modificándolos de acuerdo con las indicaciones de las figuras a) y b) anteriores.
- En el caso de la figura a) los coeficientes de presión  $c_{pe}$  correspondientes a los módulos extremos se podrán tomar de la tabla relativa a cubiertas a un agua.

Tabla D.10 Marquesinas a un agua



| Pendiente de la cubierta $\alpha$ | Efecto del viento hacia | Factor de obstrucción $\varphi$ | Coeficientes de presión exterior |      |      |
|-----------------------------------|-------------------------|---------------------------------|----------------------------------|------|------|
|                                   |                         |                                 | $C_{p,10}$                       |      |      |
|                                   |                         |                                 | Zona (según figura)              |      |      |
|                                   |                         |                                 | A                                | B    | C    |
| 0°                                | Abajo                   | $0 \leq \varphi \leq 1$         | 0,5                              | 1,8  | 1,1  |
|                                   | Arriba                  | 0                               | -0,6                             | -1,3 | -1,4 |
|                                   | Arriba                  | 1                               | -1,5                             | -1,8 | -2,2 |
| 5°                                | Abajo                   | $0 \leq \varphi \leq 1$         | 0,8                              | 2,1  | 1,3  |
|                                   | Arriba                  | 0                               | -1,1                             | -1,7 | -1,8 |
|                                   | Arriba                  | 1                               | -1,6                             | -2,2 | -2,5 |
| 10°                               | Abajo                   | $0 \leq \varphi \leq 1$         | 1,2                              | 2,4  | 1,6  |
|                                   | Arriba                  | 0                               | -1,5                             | -2,0 | -2,1 |
|                                   | Arriba                  | 1                               | -2,1                             | -2,6 | -2,7 |
| 15°                               | Abajo                   | $0 \leq \varphi \leq 1$         | 1,4                              | 2,7  | 1,8  |
|                                   | Arriba                  | 0                               | -1,8                             | -2,4 | -2,5 |
|                                   | Arriba                  | 1                               | -1,6                             | -2,9 | -3,0 |
| 20°                               | Abajo                   | $0 \leq \varphi \leq 1$         | 1,7                              | 2,9  | 2,1  |
|                                   | Arriba                  | 0                               | -2,2                             | -2,8 | -2,9 |
|                                   | Arriba                  | 1                               | -1,6                             | -2,9 | -3,0 |
| 25°                               | Abajo                   | $0 \leq \varphi \leq 1$         | 2,0                              | 3,1  | 2,3  |
|                                   | Arriba                  | 0                               | -2,6                             | -3,2 | -3,2 |
|                                   | Arriba                  | 1                               | -1,5                             | -2,5 | -2,8 |
| 30°                               | Abajo                   | $0 \leq \varphi \leq 1$         | 2,2                              | 3,2  | 2,4  |
|                                   | Arriba                  | 0                               | -3,0                             | -3,8 | -3,6 |
|                                   | Arriba                  | 1                               | -1,5                             | -2,2 | -2,7 |

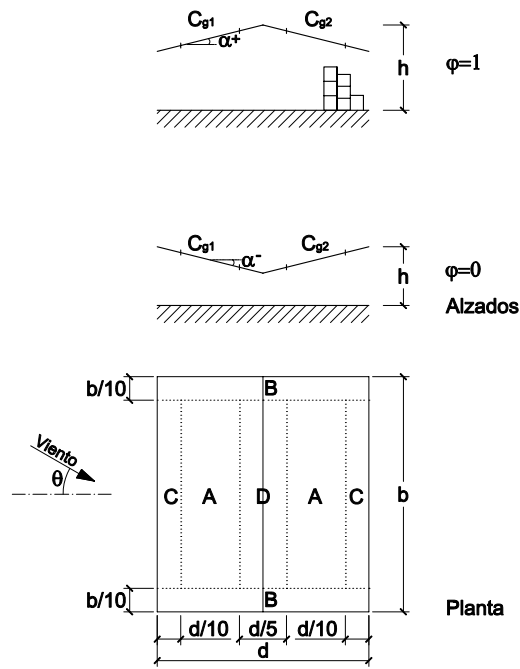
Notas:

- El grado de obstrucción del flujo del viento por debajo de una marquesina se caracteriza mediante el factor de obstrucción,  $\varphi$ , definido como la relación entre el área obstruida y el área de la sección total bajo la marquesina. Ambas áreas se consideran en un plano perpendicular a la dirección del viento.

- Los coeficientes de presión tienen en cuenta los efectos del viento actuando sobre ambas superficies, la superior y la inferior. Un valor negativo del coeficiente indica que la acción del viento tiende a levantar la marquesina, y un valor positivo lo contrario. Por regla general, a efectos del dimensionado de las marquesinas se deberán considerar ambas situaciones.
- Los coeficientes de presión representan la máxima presión localizada sobre un área de por lo menos 10 m<sup>2</sup>. Los coeficientes de presión se podrán emplear en el dimensionado de los elementos de cobertura y de sus fijaciones.
- A efectos del dimensionado de la estructura, la resultante de la acción del viento se supondrá actuando a una distancia de  $d/4$ , medida desde el borde de barlovento.
- A sotavento del punto de máximo bloqueo, se emplearán los valores de los coeficientes de presión exterior correspondientes a un factor de obstrucción  $\varphi=0$ .



Tabla D.11 Marquesinas a dos aguas

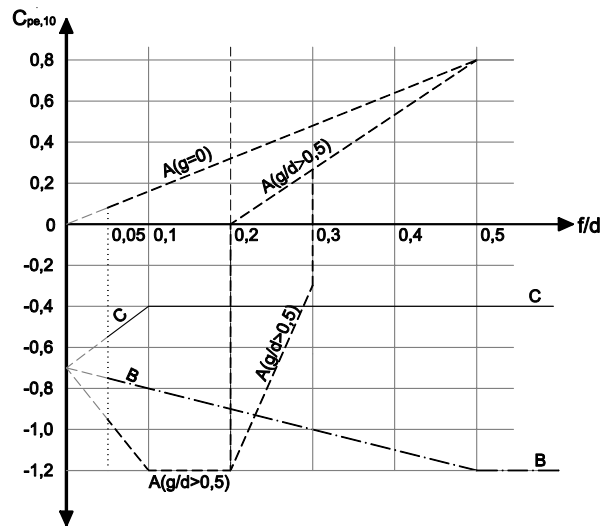
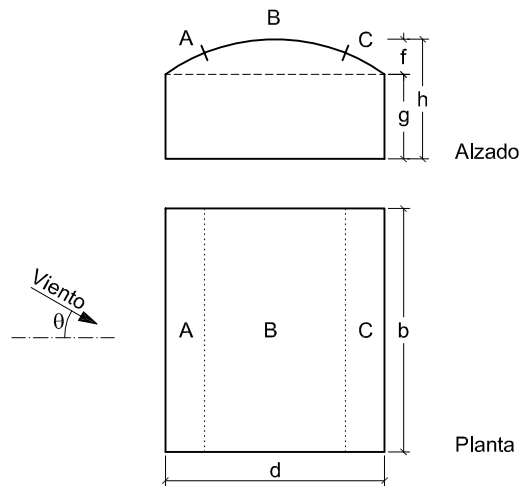


| Pendiente de la cubierta $\alpha$ | Efecto del viento hacia | Factor de obstrucción $\varphi$ | Coeficientes de presión $C_{p,10}$ |      |      |      |
|-----------------------------------|-------------------------|---------------------------------|------------------------------------|------|------|------|
|                                   |                         |                                 | Zona (según figura)                |      |      |      |
|                                   |                         |                                 | A                                  | B    | C    | D    |
| -20°                              | Abajo                   | $0 \leq \varphi \leq 1$         | 0,8                                | 1,6  | 0,6  | 1,7  |
|                                   | Arriba                  | 0                               | -0,9                               | -1,3 | -1,6 | -0,6 |
|                                   | Arriba                  | 1                               | -1,5                               | -2,4 | -2,4 | -0,6 |
| -15°                              | Abajo                   | $0 \leq \varphi \leq 1$         | 0,6                                | 1,5  | 0,7  | 1,4  |
|                                   | Arriba                  | 0                               | -0,8                               | -1,3 | -1,6 | -0,6 |
|                                   | Arriba                  | 1                               | -1,6                               | -2,7 | -2,6 | -0,6 |
| -10°                              | Abajo                   | $0 \leq \varphi \leq 1$         | 0,6                                | 1,4  | 0,8  | 1,1  |
|                                   | Arriba                  | 0                               | -0,8                               | -1,3 | -1,5 | -0,6 |
|                                   | Arriba                  | 1                               | -1,6                               | -2,7 | -2,6 | -0,6 |
| -5°                               | Abajo                   | $0 \leq \varphi \leq 1$         | 0,5                                | 1,5  | 0,8  | 0,8  |
|                                   | Arriba                  | 0                               | -0,7                               | -1,3 | -1,6 | -0,6 |
|                                   | Arriba                  | 1                               | -1,5                               | -2,4 | -2,4 | -0,6 |
| 5°                                | Abajo                   | $0 \leq \varphi \leq 1$         | 0,6                                | 1,8  | 1,3  | 0,4  |
|                                   | Arriba                  | 0                               | -0,6                               | -1,4 | -1,4 | -1,1 |
|                                   | Arriba                  | 1                               | -1,3                               | -2,0 | -1,8 | -1,5 |
| 10°                               | Abajo                   | $0 \leq \varphi \leq 1$         | 0,7                                | 1,8  | 1,4  | 0,4  |
|                                   | Arriba                  | 0                               | -0,7                               | -1,5 | -1,4 | -1,4 |
|                                   | Arriba                  | 1                               | -1,3                               | -2,0 | -1,8 | -1,8 |
| 15°                               | Abajo                   | $0 \leq \varphi \leq 1$         | 0,9                                | 1,9  | 1,4  | 0,4  |
|                                   | Arriba                  | 0                               | -0,9                               | -1,7 | -1,4 | -1,8 |
|                                   | Arriba                  | 1                               | -1,3                               | -2,2 | -1,6 | -2,1 |
| 20°                               | Abajo                   | $0 \leq \varphi \leq 1$         | 1,1                                | 1,9  | 1,5  | 0,4  |
|                                   | Arriba                  | 0                               | -1,2                               | -1,8 | -1,4 | -2,0 |
|                                   | Arriba                  | 1                               | -1,4                               | -2,2 | -1,6 | -2,1 |
| 25°                               | Abajo                   | $0 \leq \varphi \leq 1$         | 1,2                                | 1,9  | 1,6  | 0,5  |
|                                   | Arriba                  | 0                               | -1,4                               | -1,9 | -1,4 | -2,0 |
|                                   | Arriba                  | 1                               | -1,4                               | -2,0 | -1,5 | -2,0 |
| 30°                               | Abajo                   | $0 \leq \varphi \leq 1$         | 1,3                                | 1,9  | 1,6  | 0,7  |
|                                   | Arriba                  | 0                               | -1,4                               | -1,9 | -1,4 | -2,0 |
|                                   | Arriba                  | 1                               | -1,4                               | -1,8 | -1,4 | -2,0 |

Notas:

- El grado de obstrucción del flujo del viento por debajo de una marquesina se caracteriza mediante el factor de obstrucción,  $\varphi$ , definido como la relación entre el área obstruida y el área de la sección total bajo la marquesina. Ambas áreas se consideran en un plano perpendicular a la dirección del viento.
- Los coeficientes de presión tienen en cuenta los efectos del viento actuando sobre ambas superficies, la superior y la inferior. Un valor negativo del coeficiente indica que la acción del viento tiende a levantar la marquesina, y un valor positivo lo contrario. Por regla general, a efectos del dimensionado de las marquesinas se deberán considerar ambas situaciones.
- Los coeficientes de presión,  $c_{p,10}$ , representan la máxima presión localizada sobre un área de por lo menos  $10 \text{ m}^2$ . Los coeficientes de presión,  $c_{p,10}$ , se podrán emplear en el dimensionado de los elementos de cobertura y de sus fijaciones.
- A efectos del dimensionado de la estructura, la resultante de la acción del viento sobre cada uno de los faldones se admitirá actuando en su centro. Además, se considerará también la situación en la que el viento actúa únicamente sobre uno de los dos faldones.
- Para factores de obstrucción con  $0 < \varphi < 1$ , los coeficientes de sustentación y de fuerza se podrán determinar mediante interpolación lineal.
- A sotavento del punto de máxima obstrucción, se emplearán los valores de los coeficientes de sustentación correspondientes a un factor de obstrucción  $\varphi=0$ .

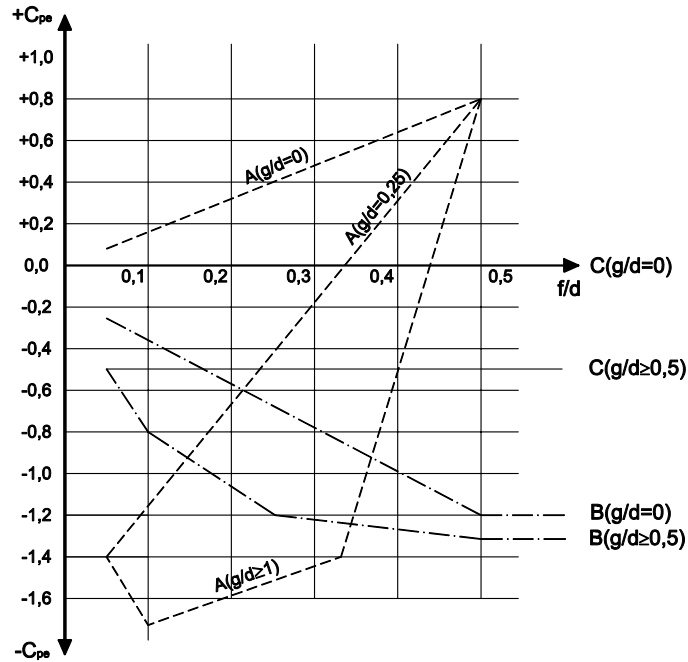
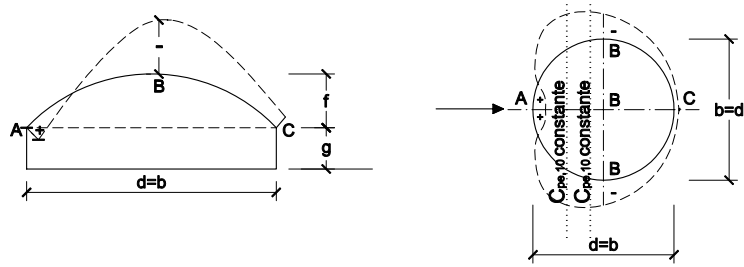
Tabla D.12 Cubiertas cilíndricas



Notas:

- Para  $0 < g/d < 0,5$ , el coeficiente de presión exterior,  $c_{pe,10}$ , correspondiente a la superficie A, se obtendrá mediante interpolación lineal.
- Para  $0,2 \leq f/d \leq 0,3$  y  $g/d \geq 0,5$ , se adoptará el más desfavorable de los dos posibles valores del coeficiente de presión exterior,  $c_{pe,10}$ , correspondiente a la zona A.

Tabla D.13 Cubiertas esféricas



Notas:

- $C_{pe,10}$  es constante a lo largo de cada uno de los arcos del círculo de intersección entre la esfera y los planos perpendiculares a la dirección del viento.
- Los valores de  $C_{pe,10}$  a lo largo de los arcos de circunferencia paralelos a la dirección del viento se podrán determinar mediante interpolación lineal ente los valores en A, B, C.
- Para  $0 < g/d < 1$  el coeficiente de presión exterior en A se obtendrá mediante interpolación lineal entre los valores indicados en la figura.
- Para  $0 < g/d < 0,5$ , los coeficientes de presión exterior en B y C se obtendrán mediante interpolación lineal entre los valores indicados en la figura.

## Anejo E. Datos climáticos

- 1 El valor característico de la temperatura máxima del aire, depende del clima del lugar y de la altitud. A falta de datos empíricos más precisos, se podrá tomar, independientemente de la altitud, igual al límite superior del intervalo reflejado en el mapa de la figura E.1

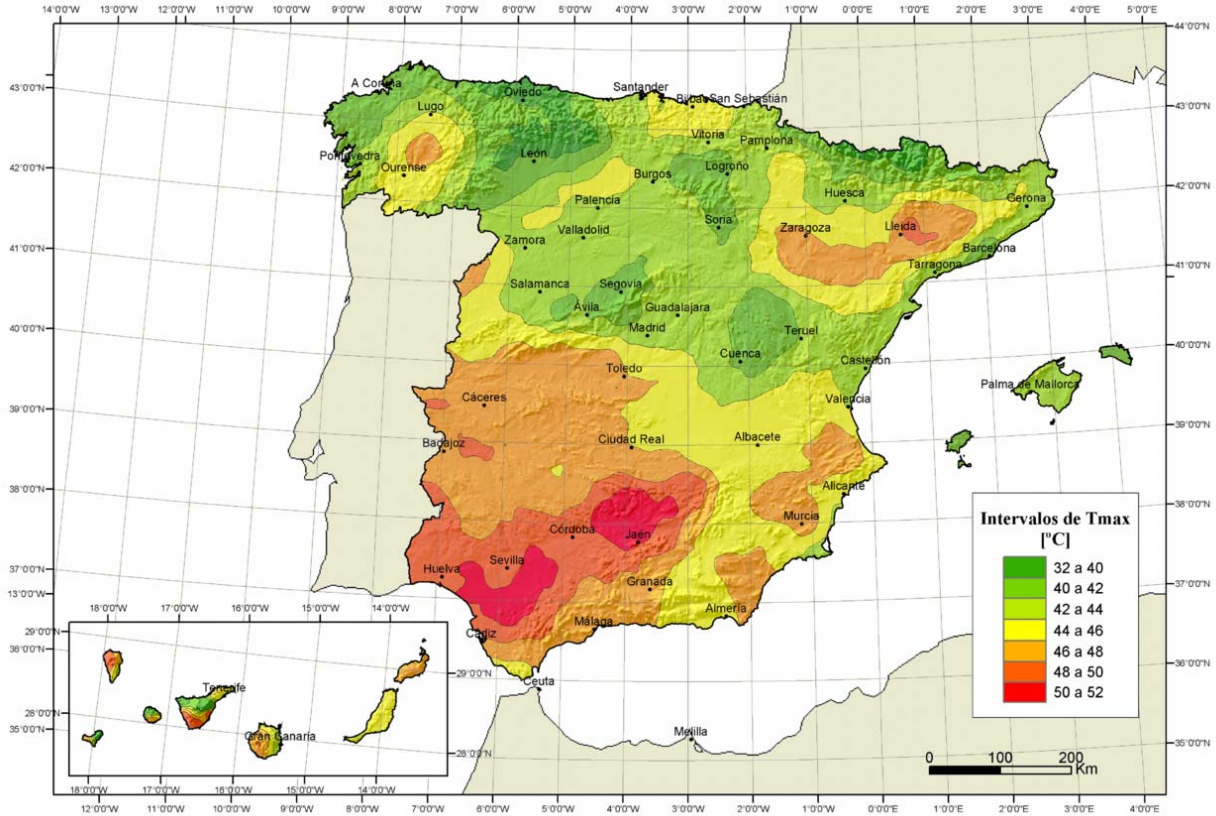


Figura E.1 Isotermas de la temperatura anual máxima del aire ( $T_{max}$  en  $^{\circ}C$ )

- 2 Como valor característico de la temperatura mínima del aire exterior, puede tomarse la de la tabla E.2, en función de la altitud del emplazamiento, y la zona climática invernal, según el mapa de la figura E.3.

Tabla E.1 Temperatura mínima del aire exterior ( $^{\circ}C$ )

| Altitud (m) | Zona de clima invernal, (según figura E.2) |     |     |     |     |     |     |
|-------------|--|-----|-----|-----|-----|-----|-----|
|             | 1  | 2   | 3   | 4   | 5   | 6   | 7   |
| 0           | -7   | -11 | -11 | -6  | -5  | -6  | 6   |
| 200         | -10  | -13 | -12 | -8  | -8  | -8  | 5   |
| 400         | -12  | -15 | -14 | -10 | -11 | -9  | 3   |
| 600         | -15  | -16 | -15 | -12 | -14 | -11 | 2   |
| 800         | -18  | -18 | -17 | -14 | -17 | -13 | 0   |
| 1.000       | -20  | -20 | -19 | -16 | -20 | -14 | -2  |
| 1.200       | -23  | -21 | -20 | -18 | -23 | -16 | -3  |
| 1.400       | -26  | -23 | -22 | -20 | -26 | -17 | -5  |
| 1.600       | -28  | -25 | -23 | -22 | -29 | -19 | -7  |
| 1.800       | -31  | -26 | -25 | -24 | -32 | -21 | -8  |
| 2.000       | -33  | -28 | -27 | -26 | -35 | -22 | -10 |



Figura E.2 Zonas climáticas de invierno

- 3 Como valor de carga de nieve en un terreno horizontal,  $s_k$ , puede tomarse de la tabla E.2 función de la altitud del emplazamiento o término municipal, y de la zona climática del mapa de la figura E.2

Tabla E.2 Sobrecarga de nieve en un terreno horizontal ( $\text{kN/m}^2$ )

| Altitud (m) | Zona de clima invernal, (según figura E.2) |     |     |     |     |     |     |
|-------------|--|-----|-----|-----|-----|-----|-----|
|             | 1  | 2   | 3   | 4   | 5   | 6   | 7   |
| 0           | 0,3  | 0,4 | 0,2 | 0,2 | 0,2 | 0,2 | 0,2 |
| 200         | 0,5  | 0,5 | 0,2 | 0,2 | 0,3 | 0,2 | 0,2 |
| 400         | 0,6  | 0,6 | 0,2 | 0,3 | 0,4 | 0,2 | 0,2 |
| 500         | 0,7  | 0,7 | 0,3 | 0,4 | 0,4 | 0,3 | 0,2 |
| 600         | 0,9  | 0,9 | 0,3 | 0,5 | 0,5 | 0,4 | 0,2 |
| 700         | 1,0  | 1,0 | 0,4 | 0,6 | 0,6 | 0,5 | 0,2 |
| 800         | 1,2  | 1,1 | 0,5 | 0,8 | 0,7 | 0,7 | 0,2 |
| 900         | 1,4  | 1,3 | 0,6 | 1,0 | 0,8 | 0,9 | 0,2 |
| 1.000       | 1,7  | 1,5 | 0,7 | 1,2 | 0,9 | 1,2 | 0,2 |
| 1.200       | 2,3  | 2,0 | 1,1 | 1,9 | 1,3 | 2,0 | 0,2 |
| 1.400       | 3,2  | 2,6 | 1,7 | 3,0 | 1,8 | 3,3 | 0,2 |
| 1.600       | 4,3  | 3,5 | 2,6 | 4,6 | 2,5 | 5,5 | 0,2 |
| 1.800       | -  | 4,6 | 4,0 | -   | -   | 9,3 | 0,2 |
| 2.200       | -  | 8,0 | -   | -   | -   | -   | -   |