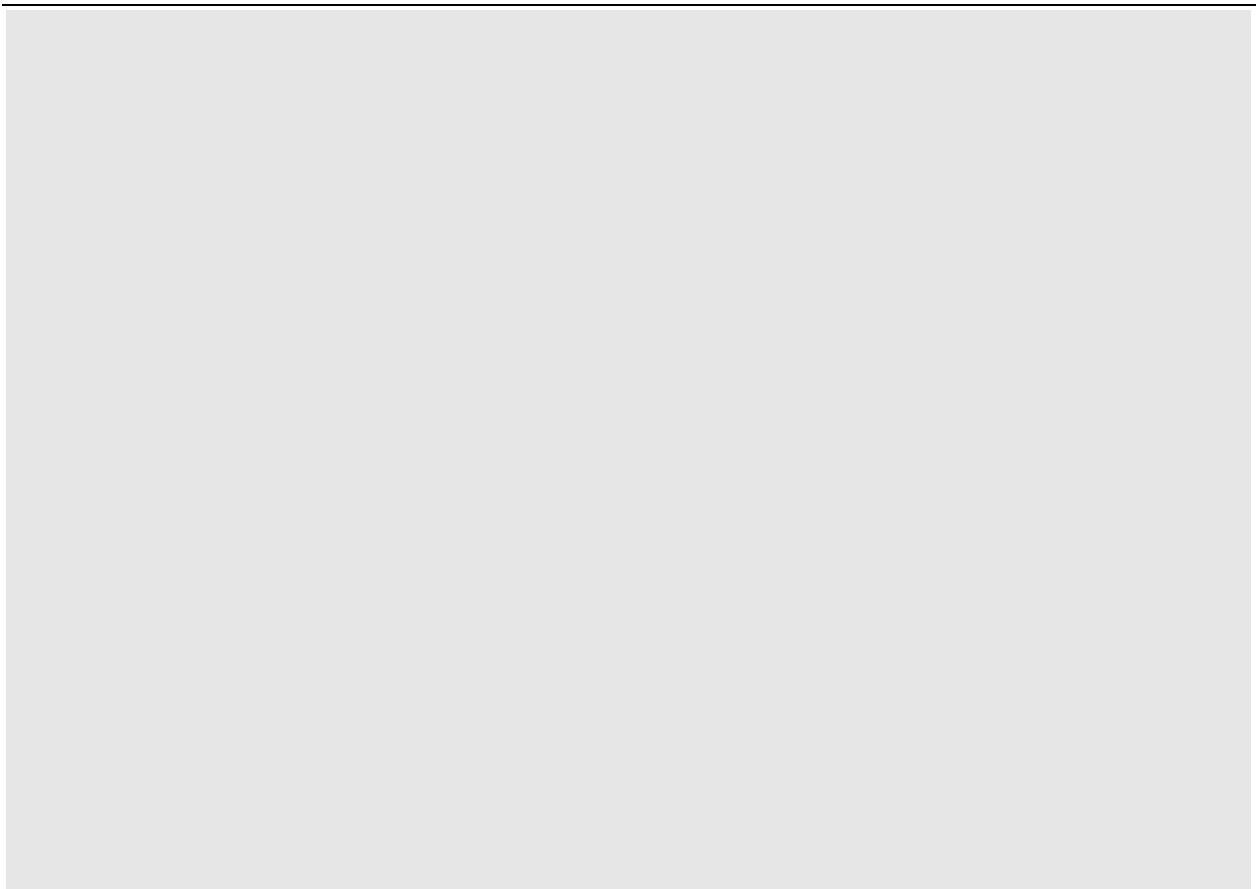


# Documento Básico **SE-A**

---

## **Seguridad estructural** **Acero**

---





# Índice

## 1 Generalidades

- 1.1 Ámbito de aplicación y consideraciones previas
- 1.2 Condiciones particulares para el cumplimiento del DB-SE-A

## 2 Bases de cálculo

- 2.1 Generalidades
- 2.2 Verificaciones
- 2.3 Estados límite últimos
- 2.4 Estados límite de servicio

## 3 Durabilidad

## 4 Materiales

- 4.1 Generalidades
- 4.2 Aceros en chapas y perfiles
- 4.3 Tornillos, tuercas y arandelas
- 4.4 Materiales de aportación
- 4.5 Resistencia de cálculo

## 5 Análisis estructural

- 5.1 Generalidades
- 5.2 Modelos del comportamiento estructural
- 5.3 Estabilidad lateral global
- 5.4 Imperfecciones iniciales
- 5.5 Análisis plástico

## 6 Estados límite últimos

- 6.1 Generalidades
- 6.2 Resistencia de las secciones
- 6.3 Resistencia de las barras

## 7 Estados límite de servicio

- 7.1 Deformaciones, flecha y desplome
- 7.2 Vibraciones
- 7.3 Deslizamiento de uniones

## 8 Uniones

- 8.1 Bases de cálculo
- 8.2 Criterios de comprobación
- 8.3 Rigidez
- 8.4 Resistencia
- 8.5 Resistencia de los medios de unión. Uniones atornilladas.
- 8.6 Resistencia de los medios de unión. Uniones soldadas.
- 8.7 Capacidad de rotación
- 8.8 Algunas uniones típicas
- 8.9 Uniones de perfiles huecos en las vigas de celosía

## 9 Fatiga

- 9.1 Generalidades

## **10 Ejecución**

- 10.1 Materiales
- 10.2 Operaciones de fabricación en taller
- 10.3 Soldeo
- 10.4 Uniones atornilladas
- 10.5 Otros tipos de tornillos
- 10.6 Tratamientos de protección
- 10.7 Ejecución de soldeo y montaje en taller (tratamiento de protección)
- 10.8 Control de fabricación en taller

## **11 Tolerancias**

- 11.1 Tolerancias de fabricación
- 11.2 Tolerancias de ejecución

## **12 Control de calidad**

- 12.1 Generalidades
- 12.2 Control de calidad de la documentación del proyecto
- 12.3 Control de calidad de los materiales
- 12.4 Control de calidad de la fabricación
- 12.5 Control de calidad del montaje

## **13 Inspección y mantenimiento**

- 13.1 Inspección

## **Anejo A. Terminología**

## **Anejo B. Notación y Unidades**

- B.1 Notación
- B.2 Unidades

## **Anejo C. Fatiga. Método de las curvas S-N**

- C.1 Generalidades
- C.2 Símbolos
- C.3 Comprobación de la fatiga
- C.4 Comprobación

## **Anejo D. Normas de referencia**

# 1 Generalidades

## 1.1 Ámbito de aplicación y consideraciones previas

- 1 Este DB se destina a verificar la seguridad estructural de los elementos metálicos realizados con acero en edificación. No se contemplan, por tanto, aspectos propios de otros campos de la construcción (puentes, silos, chimeneas, antenas, tanques, etc.). Tampoco se tratan aspectos relativos a elementos que, por su carácter específico, requieren consideraciones especiales.
- 2 Este DB se refiere únicamente a la seguridad en condiciones adecuadas de utilización, incluidos los aspectos relativos a la durabilidad, de acuerdo con el DB-SE. La satisfacción de otros requisitos (aislamiento térmico, acústico, resistencia al fuego) quedan fuera de su alcance. Los aspectos relativos a la fabricación, montaje, control de calidad, conservación y mantenimiento se tratan, exclusivamente, en la medida necesaria para indicar las exigencias que se deben cumplir en concordancia con las hipótesis establecidas en el proyecto de edificación.

## 1.2 Condiciones particulares para el cumplimiento del DB-SE-A

- 1 La aplicación de los procedimientos de este DB se llevará a cabo de acuerdo con las condiciones particulares que en el mismo se establecen, con las condiciones particulares indicadas en el DB-SE y con las condiciones generales para el cumplimiento del CTE, las condiciones del proyecto, las condiciones en la ejecución de las obras y las condiciones del edificio que figuran en los artículos 5, 6, 7 y 8 respectivamente de la parte I del CTE.
- 2 La documentación del proyecto será la que se figura en el apartado 2 Documentación del DB-SE incluyendo además:
  - a) las características mecánicas consideradas para los aceros en chapas y perfiles, tornillos, materiales de aportación, pinturas y materiales de protección de acuerdo con las especificaciones que figuran en el apartado 4 de este DB;
  - b) las dimensiones a ejes de referencia de las barras y la definición de perfiles, de las secciones armadas, chapas, etc.;las uniones (medios de unión, dimensiones y disposición de los tornillos o cordones) conforme con lo prescrito en el apartado 8 de este DB.



## 2 Bases de cálculo

### 2.1 Generalidades

- 1 Las especificaciones, criterios, procedimientos, principios y reglas que aseguran un comportamiento estructural adecuado de un edificio conforme a las exigencias del CTE, se establecen en el DB SE. En este DB se incluyen los aspectos propios de los elementos estructurales de acero.
- 3 Para el tratamiento de aspectos específicos o de detalle la información contenida en este DB se podrá ampliar con el contenido de las normas UNE ENV 1993-1-1:1996, UNE ENV 1090-1:1997, UNE ENV 1090-2:1999, UNE ENV 1090-3:1997, UNE ENV 1090-4:1998.

### 2.2 Verificaciones

#### 2.2.1 Tipos de verificación

- 1 Se requieren dos tipos de verificaciones de acuerdo a DB SE 3.2, las relativas a:
  - a) La estabilidad y la resistencia (estados límite últimos).
  - b) La aptitud para el servicio (estados límite de servicio).

#### 2.2.2 Modelado y análisis

- 1 El análisis estructural se basará en modelos adecuados del edificio de acuerdo a DB SE 3.4
- 2 Se deben considerar los incrementos producidos en los esfuerzos por causa de las deformaciones (efectos de 2º orden) allí donde no resulten despreciables.
- 3 No es necesario comprobar la seguridad frente a fatiga en estructuras normales de edificación que no estén sometidas a cargas variables repetidas de carácter dinámico.

Debe comprobarse la seguridad frente a fatiga de los elementos que soportan maquinarias de elevación o cargas móviles o que están sometidos a vibraciones producidas por sobrecargas de carácter dinámico (máquinas, viento, personas en movimiento).

- 4 En el análisis estructural se deben tener en cuenta las diferentes fases de la construcción, incluyendo el efecto del apeo provisional de los forjados si está previsto.

Deberán comprobarse las situaciones transitorias correspondientes al proceso constructivo si el modo de comportamiento de la estructura varía en dicho proceso, dando lugar a estados límite de tipos diferentes a los considerados en las situaciones persistentes (por ejemplo, por torsión en elementos concebidos para trabajar en flexión) o de magnitud claramente diferente a las consideradas, por cambios en las longitudes o secciones de las piezas.

No será necesaria dicha comprobación en estructuras porticadas con nudos rígidos o arriostramientos si el modo de comportamiento a que responden los modelos empleados se mantiene durante todo el proceso constructivo y las dimensiones a lo largo de dicha fase son las de la situación final de la estructura.

### 2.3 Estados límite últimos

#### 2.3.1 Condiciones que deben verificarse

Para la verificación de la capacidad portante se consideran los estados límite últimos de estabilidad y resistencia, de acuerdo a DB SE 4.2

### 2.3.2 Efecto de las acciones

Para cada situación de dimensionado, los valores de cálculo del efecto de las acciones se obtendrán mediante las reglas de combinación indicadas en DB SE 4.2.

### 2.3.3 Coeficientes parciales de seguridad para determinar la resistencia

- 1 Para los coeficientes parciales para la resistencia se adoptarán, normalmente, los siguientes valores:
  - a)  $\gamma_{M0} = 1,05$  coeficiente parcial de seguridad relativo a la plastificación del material
  - b)  $\gamma_{M1} = 1,05$  coeficiente parcial de seguridad relativo a los fenómenos de inestabilidad
  - c)  $\gamma_{M2} = 1,25$  coeficiente parcial de seguridad relativo a la resistencia última del material o sección, y a la resistencia de los medios de unión
  - d)  $\gamma_{M3} = 1,1$  coeficiente parcial para la resistencia al deslizamiento de uniones con tornillos pretensados en Estado Límite de Servicio.  
 $\gamma_{M3} = 1,25$  coeficiente parcial para la resistencia al deslizamiento de uniones con tornillos pretensados en Estado Límite de Último.  
 $\gamma_{M3} = 1,4$  coeficiente parcial para la resistencia al deslizamiento de uniones con tornillos pretensados y agujeros rasgados o con sobremedida.
- 2 Los coeficientes parciales para la resistencia frente a la fatiga están definidos en el Anejo C.

## 2.4 Estados límite de servicio

### 2.4.1 Condiciones que deben verificarse

- 1 Se considera que hay un comportamiento adecuado, en relación con las deformaciones, las vibraciones o el deterioro, si se cumple, para las situaciones de dimensionado pertinentes, que el efecto de las acciones no alcanza el valor límite admisible establecido para el mismo de acuerdo a DB SE 4.3

### 2.4.2 Efecto de las acciones

- 1 Para cada situación de dimensionado, los valores de cálculo del efecto de las acciones se obtendrán mediante las reglas de combinación indicadas DB SE.

### 2.4.3 Propiedades elásticas.

- 1 Se emplearán valores medios para las propiedades elásticas de los materiales.

## 2.5 Geometría

### 2.5.1 Valor de cálculo

- 1 El valor de cálculo de una dimensión geométrica se representa normalmente por su valor nominal:

$$a_d = a_{nom} \quad (2.1)$$

$a_d$  valor de cálculo de una dimensión geométrica,

$a_{nom}$  valor nominal de la misma dimensión, en el proyecto.

### 2.5.2 Desviaciones de una dimensión geométrica



- 1 En los casos en los que las posibles desviaciones de una dimensión geométrica de su valor nominal puedan tener una influencia significativa en la seguridad estructural (como en el análisis de los efectos de segundo orden), el valor de cálculo de esta dimensión quedará definido por:

$$a_d = a_{nom} \pm \Delta a \quad (2.2)$$

$\Delta a$  desviación de una dimensión geométrica de su valor nominal, o el efecto acumulado de diferentes desviaciones geométricas que se pueden producir simultáneamente y se define de acuerdo con las tolerancias admitidas.

En el caso en que pueda determinarse por medición la desviación producida, se empleará dicho valor.



### 3 Durabilidad

- 1 Ha de prevenirse la corrosión del acero mediante una estrategia global que considere en forma jerárquica al edificio en su conjunto (situación, uso, etc.), la estructura (exposición, ventilación, etc.), los elementos (materiales, tipos de sección, etc.) y, especialmente, los detalles, evitando:
  - a) La existencia de sistemas de evacuación de aguas no accesibles para su conservación que puedan afectar a elementos estructurales.
  - b) la formación de rincones, en nudos y en uniones a elementos no estructurales, que favorezcan el depósito de residuos o suciedad.
  - c) el contacto directo con otros metales (el aluminio de las carpinterías de cerramiento, muros cortina, etc.).
  - d) el contacto directo con yesos.
- 2 En el proyecto de edificación se indicarán las protecciones adecuadas a los materiales para evitar su corrosión, de acuerdo con las condiciones ambientales internas y externas del edificio. A tal fin se podrá utilizar la norma UNE-ENV 1090-1: 1997, tanto para la definición de ambientes, como para la definición de las especificaciones a cumplir por las pinturas y barnices de protección, así como por los correspondientes sistemas de aplicación.
- 3 Los materiales protectores deben almacenarse y utilizarse de acuerdo con las instrucciones del fabricante y su aplicación se realizará dentro del periodo de vida útil del producto y en el tiempo indicado para su aplicación, de modo que la protección quede totalmente terminada en dichos plazos.
- 4 A los efectos de la preparación de las superficies a proteger y del uso de las herramientas adecuadas, se podrá utilizar la norma UNE-ENV 1090-1: 1997.
- 5 Las superficies que no se puedan limpiar por chorreado, se someterán a un cepillado metálico que elimine la cascarilla de laminación y después se deben limpiar para quitar el polvo, el aceite y la grasa.
- 6 Todos los abrasivos utilizados en la limpieza y preparación de las superficies a proteger, deben ser compatibles con los productos de protección a emplear.
- 7 Los métodos de recubrimiento: metalización, galvanización y pintura deben especificarse y ejecutarse de acuerdo con la normativa específica al respecto y las instrucciones del fabricante. Se podrá utilizar la norma UNE-ENV 1090-1: 1997.
- 8 Se definirán y cuidarán especialmente las superficies que deban resistir y transmitir esfuerzos por rozamiento, superficies de soldaduras y para el soldeo, superficies inaccesibles y expuestas exteriormente, superficies en contacto con el hormigón, la terminación de las superficies de aceros resistentes a la corrosión atmosférica, el sellado de espacios en contacto con el ambiente agresivo y el tratamiento de los elementos de fijación. Para todo ello se podrá utilizar la norma UNE-ENV 1090-1: 1997.
- 9 En aquellas estructuras que, como consecuencia de las consideraciones ambientales indicadas, sea necesario revisar la protección de las mismas, el proyecto debe prever la inspección y mantenimiento de las protecciones, asegurando, de modo permanente, los accesos y el resto de condiciones físicas necesarias para ello.



## 4 Materiales

### 4.1 Generalidades

- 1 Aunque muchos de los métodos de comprobación indicados en el DB pueden aplicarse a materiales de cualesquiera características, se considera que los elementos estructurales a que se refiere este DB están constituidos por aceros de los que se indican en este Capítulo.

### 4.2 Aceros en chapas y perfiles

- 1 Los aceros considerados en este DB son los establecidos en la norma UNE EN 10025 (Productos laminados en caliente de acero no aleado, para construcciones metálicas de uso general) en cada una de las partes que la componen, cuyas características se resumen en la Tabla 4.1.
- 2 En este DB se contemplan igualmente los aceros establecidos por las normas UNE-EN 10210-1:1994 relativa a Perfiles huecos para construcción, acabados en caliente, de acero no aleado de grado fino y en la UNE-EN 10219-1:1998, relativa a secciones huecas de acero estructural conformados en frío.

Tabla 4.1 Características mecánicas mínimas de los aceros UNE EN 10025

DESIGNACIÓN	Espesor nominal t (mm)				Temperatura del ensayo Charpy °C
	Tensión de límite elástico			Tensión de rotura	
	$f_y$ (N/mm <sup>2</sup> )			$f_u$ (N/mm <sup>2</sup> )	
	t ≤ 16	16 < t ≤ 40	40 < t ≤ 63	3 ≤ t ≤ 100	
<b>S235JR</b>					20
<b>S235J0</b>	235	225	215	360	0
<b>S235J2</b>					-20
<b>S275JR</b>					20
<b>S275J0</b>	275	265	255	410	0
<b>S275J2</b>					-20
<b>S355JR</b>					20
<b>S355J0</b>	355	345	335	470	0
<b>S355J2</b>					-20
<b>S355K2</b>					-20 <sup>(1)</sup>
<b>S450J0</b>	450	430	410	550	0

<sup>(1)</sup> Se le exige una energía mínima de 40J.

- 3 Las siguientes son características comunes a todos los aceros:

- módulo de Elasticidad: E                      210.000 N/mm<sup>2</sup>
- módulo de Rigidez: G                         81.000 N/mm<sup>2</sup>
- coeficiente de Poisson:  $\nu$                     0,3
- coeficiente de dilatación térmica:  $\alpha$      $1,2 \cdot 10^{-5}$  (°C)<sup>-1</sup>
- densidad:  $\rho$                                     7.850 kg/m<sup>3</sup>

- 4 En caso de emplearse aceros diferentes de los señalados, para garantizar que tienen ductilidad suficiente, deberá comprobarse que:
- la relación entre la tensión de rotura y la de límite elástico no será inferior a 1,20;
  - el alargamiento en rotura de una probeta de sección inicial  $S_0$ , medido sobre una longitud  $5,65 \cdot \sqrt{S_0}$  será superior al 15%;
  - la deformación correspondiente a la tensión de rotura debe superar al menos un 20% a la correspondiente al límite elástico.
- 5 Todos los procedimientos de comprobación especificados en este DB se basan en el comportamiento dúctil del material, esto es, las comprobaciones de cálculo se refieren al límite elástico o a la tensión de rotura en condiciones de laboratorio. Es por tanto necesario comprobar que la resistencia a rotura frágil es, en todos los casos, superior a la resistencia a rotura dúctil. Esto es cierto en el caso de estructuras no sometidas a cargas de impacto, como son en general las de edificación y cuando los espesores empleados no sobrepasen los indicados en la tabla 4.2 para las temperaturas mínimas a que estarán sometidas en función de su emplazamiento y exposición, según los criterios de DB-SE-AE 3.4, realizadas con los aceros especificados en este apartado, y fabricadas conforme a los requisitos especificados en el capítulo 10 de este DB, por lo que en este caso no se requiere ninguna comprobación;

En cualquier otro caso, deberá demostrarse que el valor de la temperatura de transición, definida como la mínima a la que la resistencia a rotura dúctil supera a la frágil, es menor que la mínima de aquellas a las que va a estar sometida la estructura. La temperatura de transición se puede obtener mediante procedimientos de mecánica de la fractura. Para ello puede utilizarse la UNE EN 1993-1-10.

**Tabla 4.2 Espesor máximo (mm) de chapas**

Grado	Temperatura mínima								
	0 °C			-10 °C			-20 °C		
	JR	J0	J2	JR	J0	J2	JR	J0	J2
<b>S235</b>	50	75	105	40	60	90	35	50	75
<b>S275</b>	45	65	95	35	55	75	30	45	65
<b>S355</b>	35	50	75	25	40	60	20	35	50

- 6 Soldabilidad. Todos los aceros relacionados en este DB son soldables y únicamente se requiere la adopción de precauciones en el caso de uniones especiales (entre chapas de gran espesor, de espesores muy desiguales, en condiciones difíciles de ejecución, etc.), según se indica en el Capítulo 10 de este DB.

Para aceros distintos a los relacionados la soldabilidad se puede evaluar mediante el parámetro  $C_{EV}$  (carbono equivalente), de expresión:

$$C_{EV} = C + \frac{Mn}{6} + \frac{Cr + Mo + V}{5} + \frac{Ni + Cu}{15} \quad (4.1)$$

Este valor no debe ser superior a 0,41 para los aceros S 235 y S 275 ó 0,47 para los aceros S 355.

### 4.3 Tornillos, tuercas y arandelas

- 1 En la tabla 4.3 se resumen las características mecánicas mínimas de los aceros de los tornillos de calidades normalizadas en la normativa ISO.

**Tabla 4.3 Características mecánicas de los aceros de los tornillos, tuercas y arandelas**

Clase	4.6	5.6	6.8	8.8	10.9
Tensión de límite elástico $f_y$ (N/mm <sup>2</sup> )	240	300	480	640	900
Tensión de rotura $f_u$ (N/mm <sup>2</sup> )	400	500	600	800	1000

- 2 En el contexto de este DB se entenderá por tornillo el conjunto tornillo, tuerca y arandela (simple o doble).
- 3 En los tornillos de alta resistencia utilizados como pretensados, se controlará el apriete.

#### 4.4 Materiales de aportación

- 1 Las características mecánicas de los materiales de aportación serán en todos los casos superiores a las del material base.
- 2 Las calidades de los materiales de aportación ajustadas a la norma UNE-EN ISO 14555:1999 se consideran aceptables.

#### 4.5 Resistencia de cálculo

- 1 Se define resistencia de cálculo,  $f_{yd}$ , al cociente de la tensión de límite elástico y el coeficiente de seguridad del material:

$$f_{yd} = f_y / \gamma_M \quad (4.2)$$

siendo:

$f_y$  tensión del límite elástico del material base (tabla 4.1). No se considerará el efecto de endurecimiento derivado del conformado en frío o de cualquier otra operación.

$\gamma_M$  coeficiente parcial de seguridad del material, de acuerdo al apartado 2.3.3,

- 2 En las comprobaciones de resistencia última del material o la sección, se adopta como resistencia de cálculo el valor

$$f_{ud} = f_u / \gamma_{M2}$$

siendo:  $\gamma_{M2}$  coeficiente de seguridad para resistencia última.





## 5 Análisis estructural

### 5.1 Generalidades

- 1 En general la comprobación ante cada estado límite se realiza en dos fases: determinación de los efectos de las acciones, o análisis (esfuerzos y desplazamientos de la estructura) y comparación con la correspondiente limitación, o verificación (resistencias y flechas o vibraciones admisibles respectivamente). Son admisibles los siguientes procedimientos:
  - a) los basados en métodos incrementales que, en régimen no lineal, adecuen las características elásticas de secciones y elementos al nivel de esfuerzos actuantes.
  - b) los basados en métodos de cálculo en capacidad, que parten para el dimensionado de determinados elementos (normalmente los que presentan formas frágiles de fallo, como las uniones) no de los esfuerzos obtenidos en el análisis global sino de los máximos esfuerzos que les puedan ser transmitidos desde los elementos dúctiles (normalmente las barras) aledaños.

### 5.2 Modelos del comportamiento estructural

#### 5.2.1 Hipótesis

- 1 El análisis se lleva a cabo de acuerdo con hipótesis simplificadoras mediante modelos, congruentes entre sí, adecuados al estado límite a comprobar y de diferente nivel de detalle, que permitan obtener esfuerzos y desplazamientos en las piezas de la estructura y en sus uniones entre sí y con los cimientos.
- 2 Normalmente se utilizarán modelos elásticos y lineales en las comprobaciones frente a estados límite de servicio. Frente a estados límite últimos pueden emplearse siempre modelos elásticos, si bien se acepta en este DB en determinadas ocasiones el uso de cualquier procedimiento que dé como resultado un conjunto de esfuerzos en equilibrio con las acciones consideradas, como es el caso en el análisis global si las secciones críticas corresponden a la clase 1 (5.2.4), o en la comprobación de nudos o de secciones de las clases 1 y 2. En estos casos el análisis puede llevarse a cabo en régimen elástico, elástico con redistribución de momentos, elastoplástico, rígido-plástico o cualquier combinación coherente.
- 3 En todos los casos es necesario considerar el efecto de las posibles no linealidades geométricas y/o mecánicas.

#### 5.2.2 Modelos de piezas

- 1 Las piezas de acero se representarán mediante modelos unidimensionales o bidimensionales de acuerdo a sus dimensiones relativas. En el caso en que la relación entre las dos dimensiones fundamentales de la pieza sea menor o igual que 2, deberán usarse modelos bidimensionales.
- 2 Las luces de cálculo de las piezas unidimensionales serán las distancias entre ejes de enlace. En piezas formando parte de entramados o pórticos estos ejes coinciden con las intersecciones de la directriz de la pieza con las de las adyacentes. En piezas embutidas en apoyos rígidos de dimensión importante en relación con su canto, puede situarse idealmente el eje en el interior del apoyo a medio canto de distancia respecto del borde libre.
- 3 En el análisis global de la estructura las piezas se representarán considerando sus secciones brutas, salvo en los casos indicados en 5.2.4, o cuando la reducción de una sección o de su eficacia pueda afectar significativamente al modelo.
- 4 La rigidez en torsión de las piezas puede ser ignorada en el análisis en los casos en que no resulte imprescindible para el equilibrio.

### 5.2.3 Uniones entre elementos

- 1 Para representar el enlace entre dos o más piezas se requieren modelos que representen adecuadamente la geometría (las posiciones de los extremos de las piezas unidas), y la resistencia y rigidez de la unión (de los elementos y regiones locales de las piezas que materializan el enlace).
- 2 En función de la resistencia las uniones pueden ser articulaciones, de resistencia total o de resistencia parcial.
- 3 Dependiendo de la rigidez las uniones pueden ser articuladas, rígidas o semirrígidas, según su rigidez a rotación sea nula, total o intermedia.
- 4 Los límites entre los distintos tipos se establecen en el capítulo de uniones; el proyectista adoptará las disposiciones precisas para clasificar la unión como articulada –permitiendo rotaciones apreciables sin la aparición de momentos relevantes- o rígida –asegurando mediante rigidización suficiente la rotación conjunta de todas las secciones extremas de los elementos del nudo-, o para considerar la rigidez parcial de la unión en los modelos empleados en el análisis.
- 5 Los métodos de análisis global utilizados y las hipótesis adoptadas respecto al comportamiento de las uniones deben ser coherentes. En particular:
  - a) cuando se realice un análisis global elástico y existan nudos de comportamiento semirrígido, se considerará el comportamiento de la unión en función de su rigidez. Debe tomarse, en general, la rigidez,  $S_j$ , correspondiente al momento de cálculo  $M_{j,Sd}$  en cada situación. Como simplificación:
    - si  $M_{j,Sd} \leq 2/3 M_{j,Rd}$ , donde  $M_{j,Rd}$  es la resistencia de cálculo de la unión, se podrá usar la rigidez inicial del nudo  $S_{j, ini}$ , (figura 5.1.c)
    - si  $M_{j,Sd} > 2/3 M_{j,Rd}$ , se podrá usar el valor  $S_{j, ini} / \eta$
 donde:
    - $\eta = 2$  para uniones viga-pilar
    - $\eta = 3$  para otro tipo de unión
  - b) cuando se realice un análisis global elastoplástico se debe considerar el comportamiento de la unión según su resistencia y rigidez. En este caso se podrá adoptar un diagrama bilineal simplificado como el indicado en la figura 5.1.d) para modelar el comportamiento de la unión.
  - c) cuando se realice un análisis global rígido-plástico, para modelar el comportamiento de las uniones bastará considerar su resistencia.
- 6 Las uniones semirrígidas entre cada dos barras (figura 5.1.a) se podrán modelar como un resorte que une los ejes de las barras que concurren en el nudo (figura 5.1.b), que define las principales propiedades siguientes:
  - a) momento resistente,  $M_{j,Rd}$ , que es el máximo valor en la curva momento rotación  $M-\Phi$ .
  - b) rigidez al giro,  $S_j$ .
  - c) la capacidad de rotación  $\Phi_{Cd}$  es el máximo valor de la rotación en la curva  $M-\Phi$  (figura 5.1.c).
  - d) la curva real  $M-\Phi$  no es lineal, pudiéndose adoptar un diagrama bilineal (figura 5.1.d) o trilineal, siempre que la curva simplificada quede por debajo de la más precisa.

Podrán igualmente modelarse refiriéndolas a la rigidez de alguna de las barras que forman la unión, mediante técnicas de condensación estática.

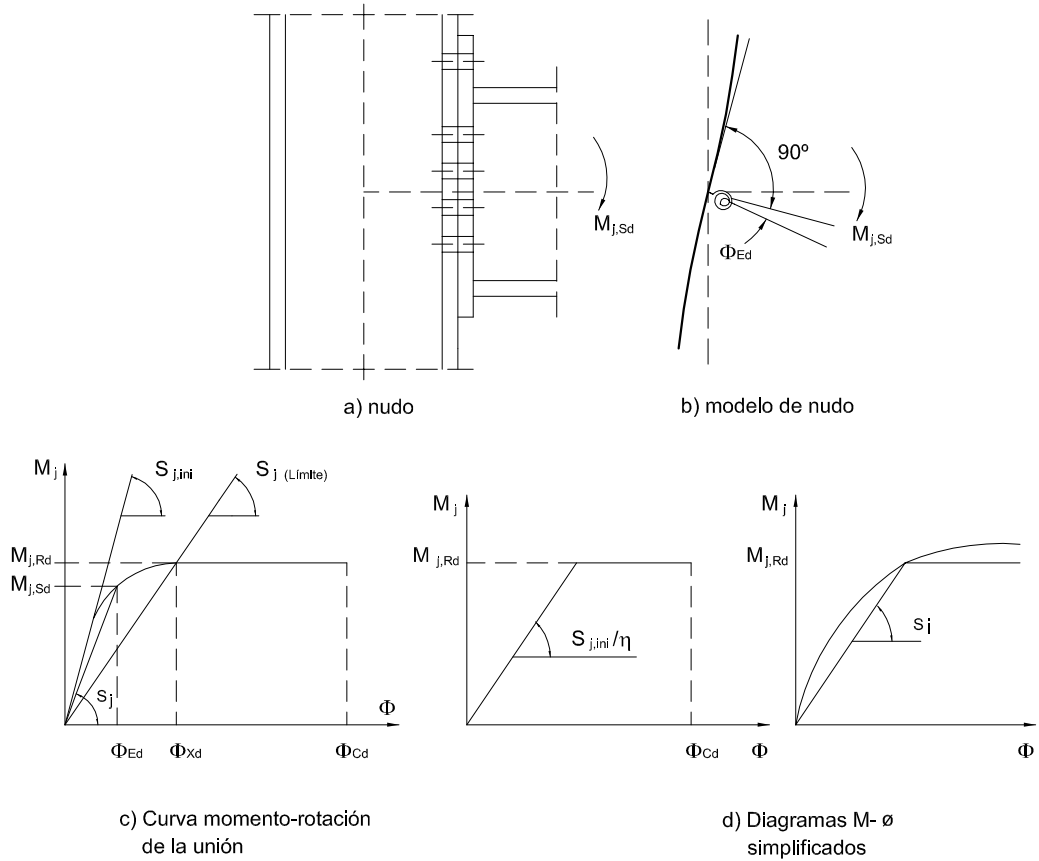


Figura 5.1 Modelado de uniones

5.2.4 Tipos de sección

- Según la capacidad de deformación y de desarrollo de la resistencia plástica de los elementos planos comprimidos de una sección solicitada por un momento flector, esta se clasifica en una de las cuatro clases siguientes:

Tabla 5.1 Clasificación de secciones transversales solicitadas por momentos flectores

<b>Clase 1: Plástica</b>	Permiten la formación de la rótula plástica con la capacidad de rotación suficiente para la redistribución de momentos.
<b>Clase 2: Compacta</b>	Permiten el desarrollo del momento plástico con una capacidad de rotación limitada.
<b>Clase 3: Semicompacta o Elástica</b>	En la fibra más comprimida se puede alcanzar el límite elástico del acero pero la abolladura impide el desarrollo del momento plástico
<b>Clase 4: Esbelta</b>	Los elementos total o parcialmente comprimidos de las secciones esbeltas se abollan antes de alcanzar el límite elástico en la fibra más comprimida.

- Para la verificación de la seguridad estructural se deberá emplear uno de los métodos de cálculo definidos en la tabla 5.2, en concordancia con la clase de las secciones transversales.

Tabla 5.2 Métodos de cálculo

Clase de sección	Método para la determinación de las solicitaciones	Método para la determinación de la resistencia de las secciones
Plástica	Plástico o Elástico	Plástico o Elástico
Compacta	Elástico	Plástico o Elástico
Semicompacta	Elástico	Elástico
Esbelta	Elástico con posible reducción de rigidez	Elástico con resistencia reducida

- 3 Para definir las Clases 1, 2 y 3 se utilizan en los elementos comprimidos de las secciones los límites de las tablas 5.3 y 5.4. Como cada elemento comprimido de una sección (ala o alma) puede pertenecer a clases diferentes, se asignará a la sección la clase menos favorable. Se consideran de Clase 4 los elementos que sobrepasan los límites para la Clase 3.
- 4 Las reglas del presente DB también son aplicables a los perfiles conformados en frío y de chapas plegadizas. El espesor,  $t$ , de estos elementos se deberá elegir teniendo en cuenta las condiciones de transporte, de puesta en obra y de utilización, así como los riesgos de deformaciones locales. Suponiendo que la protección contra la corrosión esté asegurada, se deberá respetar un espesor mínimo de 0,75 mm (espesor neto del acero, sin la capa de protección).
- 5 Para evitar ondulaciones no deseadas, las esbelteces geométricas de los elementos planos que forman la sección transversal de un perfil conformado en frío o de chapa plegada deberán limitarse según las indicaciones de la tabla 5.5.

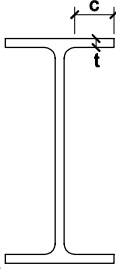
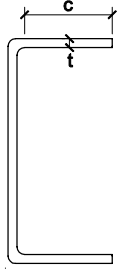
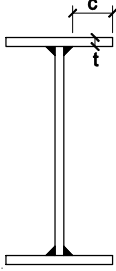
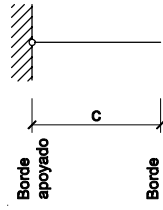
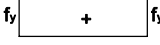
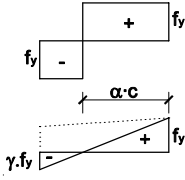
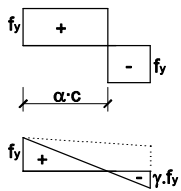
**Tabla 5.3 Límites de esbeltez para elementos planos, apoyados en dos bordes, total o parcialmente comprimidos**

Geometría		Límite de esbeltez: $c/t$ máximo		
Solicitación	Elemento plano	Límite de esbeltez: $c/t$ máximo		
Compresión + Tracción -		Clase 1	Clase 2	Clase 3
Compresión		$33\varepsilon$	$38\varepsilon$	$42\varepsilon$
Flexión simple		$72\varepsilon$	$83\varepsilon$	$124\varepsilon$
Flexocompresión $\psi \geq -1$		$\frac{396\varepsilon}{13\alpha - 1}$	$\frac{456\varepsilon}{13\alpha - 1}$	$\frac{42\varepsilon}{0,67 + 0,33\psi}$
		$\alpha \geq 0,5$	$\alpha \geq 0,5$	
Flexotracción <sup>1)</sup> $\psi \leq -1$		$\frac{36\varepsilon}{\alpha}$	$\frac{41,5\varepsilon}{\alpha}$	$62\varepsilon(1 - \psi)\sqrt{-\psi}$
		$\alpha \leq 0,5$	$\alpha \leq 0,5$	
Caso especial:				
sección tubular	Compresión			
	Flexión simple	$\frac{d}{t} \leq 50\varepsilon^2$	$\frac{d}{t} \leq 70\varepsilon^2$	$\frac{d}{t} \leq 90\varepsilon^2$
	Flexocompresión			

Factor de reducción  $\varepsilon = \sqrt{\frac{235}{f_y}}$

1)  $\psi \leq -1$  es aplicable a los casos con deformaciones unitarias que superen las correspondientes al límite elástico

**Tabla 5.4 Límites de esbeltez para elementos planos, apoyados en un borde y libre el otro, total o parcialmente comprimidos.**

		Geometría		
				
Solicitación	Elemento plano	Límite de esbeltez: c/t máximo		
Compresión + Tracción -		Clase 1	Clase 2	Clase 3
Compresión		$9\varepsilon$	$10\varepsilon$	$14\varepsilon$
Flexocompresión; borde libre comprimido		$\frac{9\varepsilon}{\alpha}$	$\frac{10\varepsilon}{\alpha}$	$21\varepsilon\sqrt{k_{\sigma_1}}$
Flexocompresión; borde libre traccionado		$\frac{9\varepsilon}{\alpha^{1,5}}$	$\frac{10\varepsilon}{\alpha^{1,5}}$	$21\varepsilon\sqrt{k_{\sigma_2}}$
<p>Coefficientes de abolladura <math>k_{\sigma_1}</math> y <math>k_{\sigma_2}</math> en función de <math>\psi</math>, siendo <math>\psi</math> la relación de las tensiones en los bordes (compresión positiva):</p> <p><math>k_{\sigma_1} = 0,57 - 0,21\psi + 0,07\psi^2</math> para <math>1 \geq \psi \geq -3</math></p> <p><math>k_{\sigma_2} = 0,578 / (0,34 + \psi)</math> para <math>1 \geq \psi \geq 0</math></p> <p><math>k_{\sigma_2} = 1,7 - 5\psi + 17,1\psi^2</math> para <math>0 \geq \psi \geq -1</math></p>				
<p>Factor de reducción <math>\varepsilon = \sqrt{\frac{235}{f_y}}</math></p>				

**Tabla 5.5 Límites de esbeltez para elementos planos en secciones de perfiles conformados en frío o de chapa plegada**

Elemento con un borde libre (A)	$c/t \leq 30$	
Elemento con un borde rigidizado por un labio (D)	$b/t \leq 60$	
Elemento con un borde rigidizado por un pliegue (B)	$b/t \leq 90$	
Elemento interior (C) de perfiles conformados	$b/t \leq 250$	
Elemento interior (C) de chapas plegadas	$b/t \leq 500$	
c anchura de los elementos con un borde libre. b anchura de los elementos apoyados en dos bordes. t espesor de los elementos. Las dimensiones b y c no incluyen el acuerdo entre elementos.		

### 5.2.5 Características de las secciones de clase 4

- 1 En caso de que alguno de los elementos planos que forman una sección transversal sea de clase 4, la reducción, debida a la abolladura, de la rigidez y de la resistencia última, se tendrá en cuenta a través de la introducción de un ancho eficaz. Este procedimiento corresponde al método EER (Clase de sección 4), según la tabla 5.2.
- 2 El ancho eficaz  $b_{\text{eff}}$  de un elemento plano comprimido de ancho  $b_c$  podrá determinarse según la relación:

$$b_{\text{eff}} = \rho b_c \quad (5.1)$$

siendo

$b_c$  el ancho de la zona comprimida del elemento plano total o parcialmente comprimido

$\rho$  factor de reducción

- 3 Para los elementos planos de cuyos bordes paralelos a la dirección de los esfuerzos por lo menos uno esté apoyado, el factor de reducción podrá determinarse como sigue:

- para un elemento plano apoyado en los dos bordes:

$$\rho = \frac{1}{\bar{\lambda}_p} \left[ 1 - \frac{0,055(3 + \psi)}{\bar{\lambda}_p^2} \right] \leq 1 \quad (5.2a)$$

- para un elemento plano apoyado en un borde

$$\rho = \frac{\bar{\lambda}_p - 0,188}{\bar{\lambda}_p} \quad (5.2b)$$

siendo:

$\bar{\lambda}_p$  esbeltez relativa del elemento comprimido

$\psi$  relación de las tensiones en los bordes del elemento plano según tabla 5.6

- 4 La esbeltez relativa del elemento total o parcialmente comprimido se podrá determinar según la relación

$$\bar{\lambda}_p = \sqrt{\frac{f_y}{\sigma_{\text{cr}}}} = \frac{(b/t)}{28,4 \sqrt{\frac{235}{f_y} \sqrt{k_\sigma}}} \quad (5.3)$$

siendo

b el ancho del elemento plano total o parcialmente comprimido

t espesor del elemento plano

$k_\sigma$  coeficiente de abolladura según tabla 5.6

$\sigma_{cr}$  tensión crítica de abolladura elástica

- 5 De acuerdo con la teoría lineal para materiales elásticos, la tensión crítica de abolladura elástica de un elemento plano solicitado por tensiones normales se obtendrá a partir de la relación:

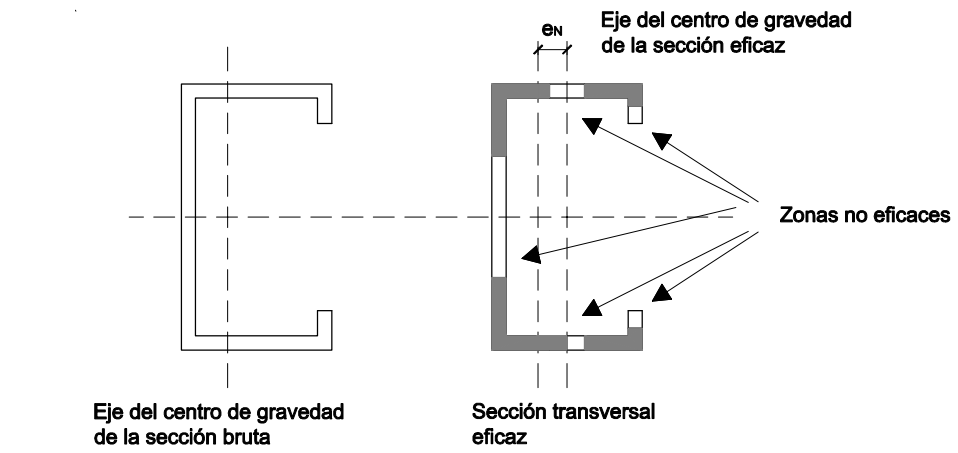
$$\sigma_{cr} = k_\sigma \cdot \sigma_E \quad (5.4)$$

siendo

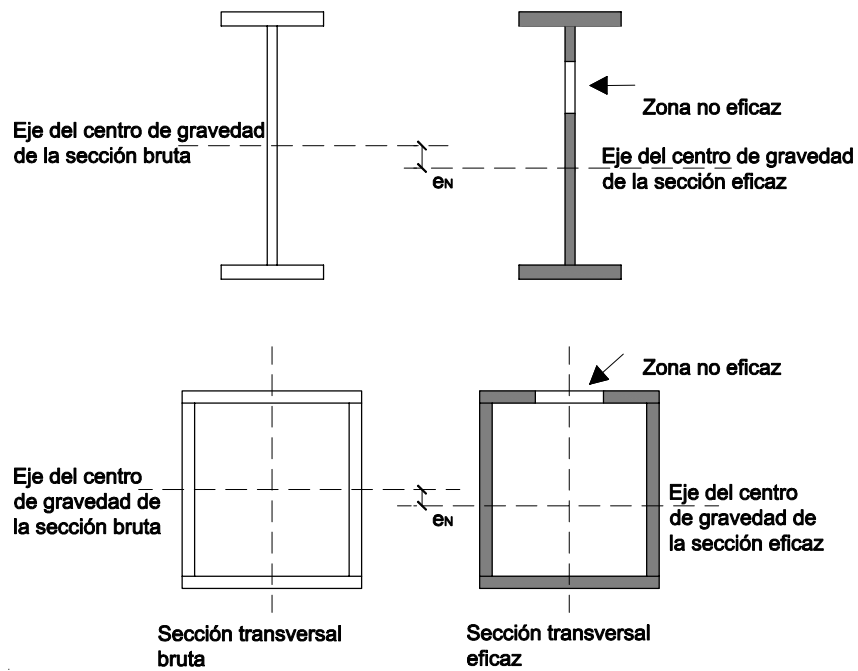
$$\sigma_E = \frac{\pi^2 E}{12(1-\nu^2)} \left(\frac{t}{b}\right)^2 \cong 0,9E \left(\frac{t}{b}\right)^2 \quad (5.5)$$

- 6 Los coeficientes de abolladura  $k_\sigma$  dependen de la relación entre longitud y ancho del elemento plano, de las condiciones de apoyo en los elementos adyacentes, así como del tipo de sollicitación. En la determinación del ancho eficaz  $b_{eff}$  se deberá emplear el valor mínimo de los coeficientes de abolladura. En caso de que unas condiciones de borde más favorables no queden aseguradas, se debería admitir que los bordes estén simplemente apoyados o libres. Los valores de  $k_\sigma$  según la tabla 5.6, están basados en esta hipótesis, por lo que resultan conservadores
- 7 Si la resistencia última de una barra se alcanza para una tensión de compresión  $s_b < f_y$ , por ejemplo por pandeo o pandeo lateral, la determinación del ancho eficaz se podrá llevar a cabo utilizando el valor de la tensión de compresión  $\sqrt{f_y \cdot \sigma_b}$  en lugar del límite elástico.
- 8 En los modelos utilizados en el análisis global de la estructura son admisibles las siguientes simplificaciones:
- considerar las características de la sección bruta, sin reducción alguna, en los modelos utilizados en el análisis ante estados límite últimos. Como excepción, no se admite esta posibilidad cuando las acciones o sus efectos dependan de los desplazamientos, y muy en particular, cuando se evalúe la seguridad ante fenómenos de embalsamiento (de agua en cubiertas muy flexibles, de hormigón en forjados mixtos, etc.) o de estabilidad;
  - considerar las características de la sección eficaz, calculada a partir de la tensión de límite elástico y no de la tensión máxima de compresión, en los modelos utilizados en el análisis ante estados límite de servicio.
- 9 El eje neutro de la sección eficaz no coincide, en general, con el de la bruta. El producto del esfuerzo axial (si existe) por la excentricidad induce un momento flector adicional a considerar (figura 5.2.a).





a) secciones comprimidas



b) secciones flectadas

Figura 5.2 Secciones eficaces

**Tabla 5.6 Ancho eficaz de elementos planos total o parcialmente comprimidos.**

Condiciones de apoyo y sollicitación	Sección eficaz del elemento plano	Relación de tensiones $\psi$	Ancho comprimido $b_c$	Coefficiente de abolladura $k_\sigma$
Compresión + Tracción -		1	b	4
		$1 > \psi \geq 0$	b	$\frac{8,2}{1,05 + \psi}$
		$0 > \psi > -1$ $-1 \geq \psi > -3$	$\frac{b}{1 - \psi}$	$7,81 - 6,29 \psi + 9,78 \psi^2$ $5,98(1 - \psi)^2$
		$1 \geq \psi \geq 0$	b	$0,57 - 0,21 \psi + 0,07 \psi^2$
		$0 > \psi \geq -3$	$\frac{b}{1 - \psi}$	$0,57 - 0,21 \psi + 0,07 \psi^2$
		$1 \geq \psi \geq 0$	b	$\frac{0,578}{\psi + 0,34}$
		$0 > \psi \geq -1$	$\frac{b}{1 - \psi}$	$1,7 - 5 \psi + 17,1 \psi^2$

$\psi = \frac{\sigma_1}{\sigma_2}$  relación de las tensiones en los bordes del elemento plano (compresión positiva).

$b_c$  ancho comprimido.

$b_t$  ancho traccionado.

### 5.3 Estabilidad lateral global

- 1 Todo edificio debe contar con los elementos necesarios para materializar una trayectoria clara de las fuerzas horizontales, de cualquier dirección en planta, hasta la cimentación.
- 2 La citada trayectoria puede basarse en la capacidad a flexión de las barras y uniones (pórticos rígidos), o en la capacidad a axil de sistemas triangulados dispuestos específicamente (por ejemplo: cruces de San Andrés, triangulaciones en K, X, V, etc) denominados usualmente arriostramientos.
- 3 Para arriostrar, pueden usarse pantallas horizontales (diafragmas rígidos o forjados) o verticales (cerramientos o particiones de fábrica, chapa conformada, paneles, muros de hormigón, etc), siempre que:

- a) se pueda asegurar su permanencia durante el periodo de servicio del edificio y se proyecten correctamente en cuanto a su trabajo conjunto, mediante una adecuada interacción de la estructura principal con la de arriostramiento acorde con los cálculos realizados, y su conexión a la cimentación o su punto preciso de interrupción;
  - b) se consideren los posibles esfuerzos sobre la estructura debidos a la coacción de la libre deformación de los propios cerramientos o particiones por efectos térmicos o reológicos (coacción impuesta por la propia estructura);
  - c) se asegure la resistencia de los medios de conexión a la estructura;
  - d) así se haga constar expresamente en la memoria del proyecto.
- 4 Todos los elementos del esquema resistente ante acciones horizontales se proyectarán con la resistencia adecuada a los esfuerzos generados, y con la rigidez suficiente para:
- a) satisfacer los estados límites de servicio establecidos en DB SE.
  - b) garantizar la intraslacionalidad en los casos en los que constituya una de las hipótesis de análisis.
- 5 Cuando el esquema resistente ante acciones horizontales se base en sistemas triangulados o en pantallas o núcleos de hormigón de rigidez que aportan al menos el 80% de la rigidez frente a desplazamientos horizontales en una dirección, se dice que la estructura está arriostrada en dicha dirección. En este caso es admisible suponer que todas las acciones horizontales son resistidas exclusivamente por el sistema de arriostramiento y, además, considerar la estructura como intraslacional. Por debajo de toda planta, hacen falta al menos tres planos de arriostramiento no paralelos ni concurrentes, complementados con un forjado o cubierta rígido en su plano, para poder concluir que dicha planta está completamente arriostrada en todas direcciones.

### 5.3.1 Traslacionalidad

- 1 En el caso de las estructuras traslacionales, o no arriostradas, en las que los desplazamientos tienen una influencia sustancial en los esfuerzos, debe utilizarse un método de cálculo que incluya efectos no lineales y considere las imperfecciones iniciales, o sus acciones equivalentes, sustitutorias de las desviaciones geométricas de fabricación y montaje, de las tensiones residuales, de las deformaciones iniciales, variaciones locales del límite elástico, etc. Dicho método puede consistir en
- a) Análisis global en segundo orden considerando imperfecciones iniciales globales y en la geometría de las piezas. En este caso en las comprobaciones de resistencia de las piezas no se considerarán los efectos de pandeo que ya estén representados en el modelo.
  - b) Análisis global en segundo orden considerando sólo las imperfecciones iniciales globales. En este caso en las comprobaciones de resistencia se considerarán los efectos de pandeo de las piezas. Una aproximación a los resultados obtenidos por este método se describe en el apartado siguiente.
- 2 Una forma de evaluar la influencia de los desplazamientos en la distribución de esfuerzos y, por tanto, de caracterizar la condición de traslacionalidad, aplicable a estructuras de pórticos planos, consiste en realizar un primer análisis en régimen elástico lineal y obtener, para cada planta, el coeficiente:

$$r = \frac{V_{Ed}}{H_{Ed}} \cdot \frac{\delta_{H,d}}{h} \quad (5.6)$$

siendo

- $H_{Ed}$  valor de cálculo de las cargas horizontales totales (incluyendo las debidas a imperfecciones) en la planta considerada y en todas las superiores. Coincide con el cortante total en los pilares de la planta;
- $V_{Ed}$  valor de cálculo de las cargas verticales totales en la planta considerada y en todas las superiores. Coincide con el axil total en los pilares de la planta;
- $h$  altura de la planta;

$\delta_{H,d}$  desplazamiento horizontal relativo de la planta (del forjado de techo al de suelo).

Si para alguna planta el valor del coeficiente  $r$  es superior a 0,1, la estructura debe considerarse traslacional y, entonces, el análisis global de la estructura habrá de considerar los efectos de los desplazamientos en alguna de las siguientes formas:

- a) Análisis en segundo orden, con la ayuda de modelos numéricos que incluyan, al menos, el efecto de los esfuerzos en la rigidez de la estructura. En el dimensionado de los pilares se utilizarán como longitudes de pandeo las correspondientes al modo intraslacional.
- b) Análisis elástico y lineal pero habiendo multiplicado todas las acciones horizontales sobre el edificio por el coeficiente de amplificación:

$$\frac{1}{1-r} \tag{5.7}$$

Este procedimiento sólo es aplicable cuando  $r < 0,33$ . En el dimensionado de los pilares se utilizarán como longitudes de pandeo las correspondientes al modo intraslacional. Las reacciones en cimentación se obtendrán del citado modelo reduciendo las componentes de fuerza horizontal en el valor del coeficiente de amplificación, de modo que resulten equivalentes a la resultante horizontal de las acciones de cálculo no amplificadas.

## 5.4 Imperfecciones iniciales

- 1 En las comprobaciones de estabilidad lateral debe tenerse en cuenta el efecto de las desviaciones geométricas de fabricación y montaje, de las tensiones residuales, de las variaciones locales del límite elástico, etc. Ello puede hacerse considerando una configuración geométrica que se diferencie de la nominal en las imperfecciones relacionadas en el apartado 5.4.1, o añadiendo unas acciones cuyo efecto es el equivalente al de las imperfecciones, según se indica en el apartado 5.4.2.

### 5.4.1 Imperfecciones geométricas

- 1 En estructuras de pórticos, en cada dirección analizada, a efectos de estabilidad, es suficiente considerar un desplome lineal en altura, de valor  $L/200$  si en esa dirección hay sólo dos soportes y una altura, y  $L/400$  si hay al menos cuatro soportes y tres alturas. En casos intermedios puede usarse el valor  $L/300$ , siendo  $L$  la altura total de la construcción si es constante, y la altura media si es ligeramente variable.

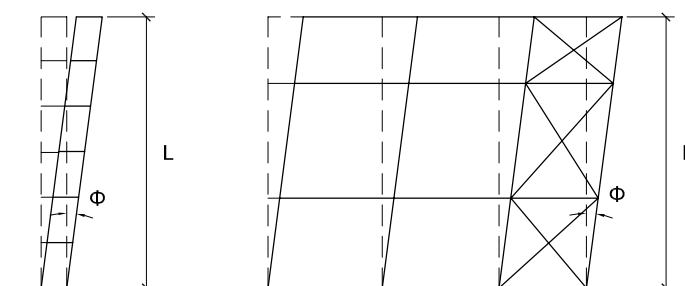


Figura 5.3 Desplome inicial pórticos

Tabla 5.8 Imperfecciones locales de barra,  $e_0/L$

Curva de pandeo (según figura 6.3)	$a_0$	$a$	$b$	$c$	$d$
Análisis global elástico	1/350	1/300	1/250	1/200	1/150
Análisis global plástico	1/300	1/250	1/200	1/150	1/100

- 2 En los cálculos relativos a los elementos estabilizadores (arriostramientos) de estructuras de pórticos, se deberá tener en cuenta la inclinación inicial  $\phi$  (según figura 5.3) para todos los pilares que deban ser estabilizados por dichos elementos.

Cuando la estabilidad se asegure por medio de, por ejemplo, vigas o triangulaciones que enlazan los elementos comprimidos con determinados puntos fijos, las fuerzas laterales que se deberán tener en cuenta en los cálculos se obtendrán al admitir una desviación geométrica (flecha) inicial de valor  $w_0$  en los elementos a estabilizar (figura 5.4). Además, también se tendrán en cuenta las imperfecciones de los elementos estabilizadores.

$$w_0 = \frac{l}{500} \cdot k_r \leq 60\text{mm}$$

$$k_r = \sqrt{0,2 + \frac{1}{n_r}} \leq 1$$
(5.8)

$n_r$  = número de elementos a estabilizar

$w$  = flecha del elemento estabilizador

- 3 Las fuerzas laterales debidas a  $N_{Ed}$  y  $w_0$  pueden verse incrementadas de manera sustancial por las imprecisiones de ejecución y la deformación (flecha)  $w$  del sistema estabilizador (arriostramiento). Este incremento se deberá tener en cuenta.

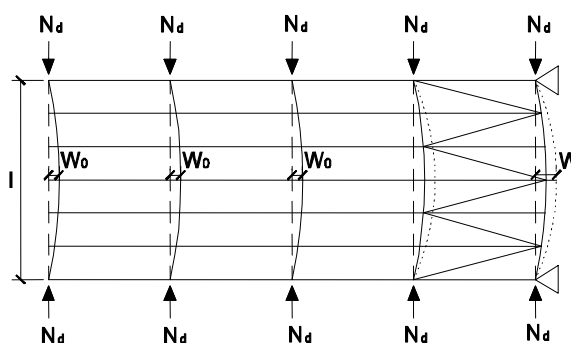


Figura 5.4 Flecha inicial de los elementos a estabilizar

- 4 Cada elemento cuya función consista en proporcionar un apoyo lateral a un elemento o un cordón comprimido deberá dimensionarse para resistir una fuerza lateral equivalente al 1,5% del esfuerzo de compresión máximo que solicite el elemento o el cordón a estabilizar.
- 5 Para la imperfección de las barras son admisibles dos planteamientos:
- omitir cualquier imperfección de las barras en el análisis global, es decir, analizar la estructura considerando las barras rectas (que, en el caso de pórticos traslacionales unen nudos desplazados), y comprobar posteriormente las barras a pandeo mediante el método del factor  $\chi$  descrito en el articulado.
  - analizar la estructura considerando las barras deformadas (además de los nudos desplazados) y mediante un análisis en segundo orden. En este caso se comprobaran las secciones a flexión compuesta y no se requiere la comprobación de la resistencia a pandeo de la barra. En este planteamiento se utilizarán las Imperfecciones relacionadas en la tabla 5.8.

#### 5.4.2 Acciones equivalentes

- 1 Alternativamente a la consideración de las imperfecciones iniciales se puede introducir un conjunto de acciones equivalentes, siguiendo el criterio de la figura 5.5

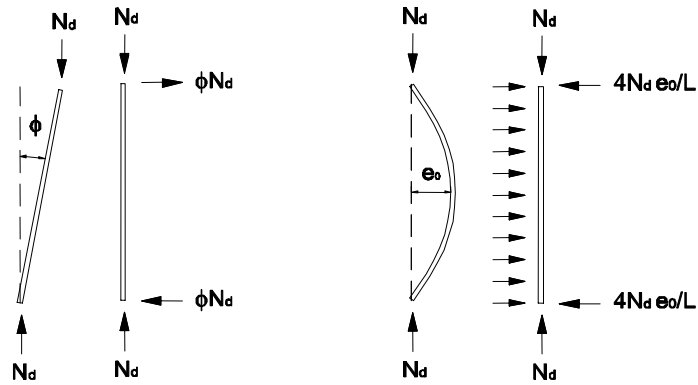


Figura 5.5 Acciones equivalentes a las imperfecciones iniciales

## 5.5 Análisis plástico

- 1 Cuando se emplee cualquier procedimiento de análisis plástico se asegurará el cumplimiento de las condiciones de ductilidad.
- 2 En el caso de análisis rígido-plástico de elementos estructurales constituidos por barras, lo anterior supone:
  - c) asegurar la posición de las rótulas plásticas;
  - d) comprobar que tales rótulas se producen en las secciones de las barras y que éstas son de clase 1;
  - e) comprobar que las uniones aledañas a las secciones en las que se producen las rótulas son de resistencia total;
  - f) comprobar el arriostramiento de las barras entre las rótulas.
- 6 En el caso de análisis de chapas en flexión transversal a su plano, lo anterior supone
  - a) asegurar que la posición de las líneas de rotura se sitúa en la chapa en regiones con relaciones de anchura a espesor mayores de 10
  - b) comprobar que las uniones aledañas a las secciones en las que se producen las rótulas tienen resistencia superior a la requerida en el modelo de equilibrio en rotura,

## 6 Estados límite últimos

### 6.1 Generalidades

- 1 La comprobación frente a los estados límites últimos supone, en este DB, el análisis y la verificación ordenada de la resistencia de las secciones, de las barras y de las uniones.
- 2 Aunque en el caso de las clases 1 y 2 es una opción holgadamente segura, es admisible utilizar en cualquier caso criterios de comprobación basados en distribuciones elásticas de tensiones, siempre que en ningún punto de la sección, (y en clase 4, considerando sólo la eficaz), las tensiones de cálculo, combinadas conforme al criterio de plastificación de Von Mises, superen la resistencia de cálculo. En un punto de una chapa sometido a un estado plano de tensión sería:

$$\sqrt{\sigma_{xd}^2 + \sigma_{zd}^2 - \sigma_{xd} \cdot \sigma_{zd} + 3 \cdot \tau_{xzd}^2} \leq f_{yd} \quad (6.1)$$

- 3 El valor del límite elástico utilizado será el correspondiente al material base según se indica en el apartado 3 de este DB. No se considerará el efecto de endurecimiento derivado del conformado en frío o de cualquier otra operación.

### 6.2 Resistencia de las secciones

#### 6.2.1 Bases

- 1 La capacidad resistente de las secciones establecida en este apartado corresponde a posiciones de éstas alejadas de extremos de barra o singularidades, sea por cambios bruscos de forma, o por aplicación de cargas puntuales o reacciones. En los casos citados deberá considerarse el entorno de la singularidad con los criterios establecidos en el capítulo 8 o análogos a éstos, considerando la geometría de la singularidad.
- 2 La capacidad resistente para cualquier clase de esfuerzo o combinación de esfuerzos se obtendrá a partir de la distribución de tensiones que optimice el valor de la resistencia, que equilibre el esfuerzo o la combinación de esfuerzos actuante sobre la sección y que en ningún punto sobrepase el criterio de plastificación.
- 3 La capacidad resistente de las secciones depende de su clase. Para secciones de clase 1 y 2 la distribución de tensiones se escogerá atendiendo a criterios plásticos (en flexión se alcanza el límite elástico en todas las fibras de la sección). Para las secciones de clase 3 la distribución seguirá un criterio elástico (en flexión se alcanza el límite elástico sólo en las fibras extremas de la sección) y para secciones de clase 4 este mismo criterio se establecerá sobre la sección eficaz (figura 6.1).

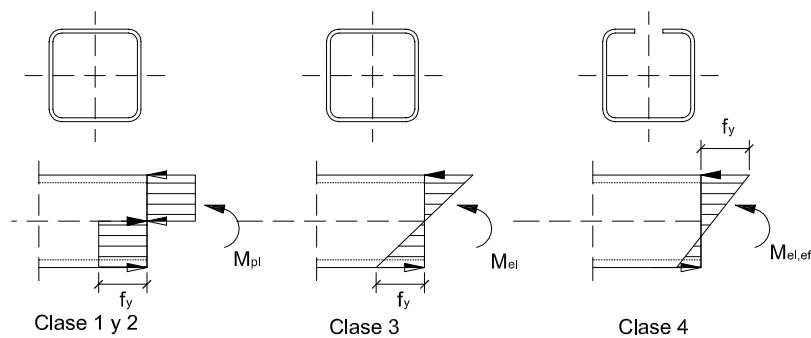


Figura 6.1 Modelos admitidos de distribución de tensiones: caso de flexión pura

### 6.2.2 Términos de sección

- 1 Como sección de cálculo,  $A$ , para las clases 1, 2 y 3, se tomará la total y para la 4, la neta o eficaz
- 2 En el cálculo de las características de la sección no se considerará ningún tipo de recubrimiento, aunque sea metálico (tratamientos de galvanizado).
- 3 El área neta,  $A_{neta}$  de una sección es la que se obtiene descontando de la nominal el área de los agujeros y rebajes. Cuando los agujeros se dispongan al tresbolillo el área a descontar será la mayor de:
  - c) la de agujeros y rebajes que coincidan en la sección recta;
  - d) la de todos los agujeros situados en cualquier línea quebrada, restando el producto  $s^2 \cdot t / (4 \cdot p)$  por cada espacio entre agujeros (figura 6.2, donde  $t$  es el espesor de la chapa agujereada). En el caso de agujeros en angulares, el espaciado " $p$ " entre agujeros se mide según indica la figura 6.2.

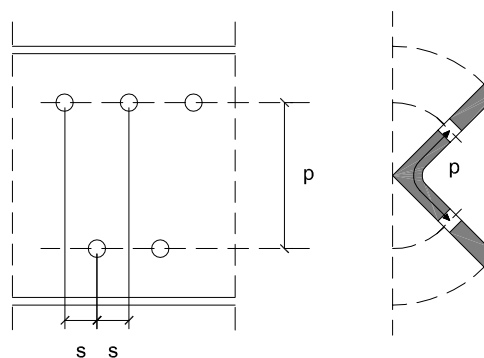


Figura 6.2

### 6.2.3 Resistencia de las secciones a tracción

- 1 Como resistencia de las secciones a tracción,  $N_{t,Rd}$ , puede emplearse la plástica de la sección bruta sin superar la última de la sección neta:

$$N_{t,Rd} \leq N_{pl,Rd} = A \cdot f_{yd} \quad (6.2)$$

$$N_{t,Rd} \leq N_{u,Rd} = 0,9 \cdot A_{neta} \cdot f_{ud} \quad (6.3)$$

- 2 Cuando se proyecte conforme a criterios de capacidad, la resistencia última de la sección neta será mayor que la plástica de la sección bruta.
- 3 En las secciones extremas en las que se practican los agujeros y rebajes de alas requeridos para la unión, se comprobará el desgarro del alma según se indica en el apartado 8.5.2.

### 6.2.4 Resistencia de las secciones a corte

- 1 El esfuerzo cortante de cálculo  $V_{Ed}$  será menor que la resistencia de las secciones a cortante,  $V_{c,Rd}$ , que, en ausencia de torsión, será igual a la resistencia plástica:

$$V_{pl,Rd} = A_v \cdot \frac{f_{yd}}{\sqrt{3}} \quad (6.4)$$

donde el término relativo al área a cortante tiene los siguientes valores:

- Perfiles en I o H cargados paralelamente al alma:  $A_v = A - 2bt_f + (t_w + 2r) t_f$   
(Como simplificación se puede tomar  $A_v = ht_w$ )
- Perfiles en U cargados paralelamente al alma:  $A_v = A - 2bt_f + (t_w + r_1) t_f$   
(Como simplificación se puede tomar  $A_v = ht_w$ )



- Perfiles en I, H o U cargados perpendicularmente al alma:  $A_V = A - d \cdot t_w$
- Secciones armadas cargadas paralelamente a las almas:  $A_V = \Sigma d \cdot t$
- Secciones armadas cargadas perpendicularmente a las almas:  $A_V = A - \Sigma d \cdot t$
- Secciones circulares huecas:  $A_V = 2 \cdot A / \pi$
- Secciones macizas:  $A_V = A$

siendo A la sección total, y d, t<sub>f</sub>, t<sub>w</sub> y r<sub>1</sub> según significados de la figura del Anejo B de este DB.

- 2 Se descontarán los agujeros únicamente cuando la resistencia última sea inferior a la plástica:

$$0,9 \cdot A_{V,neto} \cdot \frac{f_{ud}}{\sqrt{3}} < A_V \cdot \frac{f_{yd}}{\sqrt{3}} \quad (6.5)$$

### 6.2.5 Resistencia de las secciones a compresión

- 1 La resistencia de las secciones a compresión,  $N_{c,Rd}$ , será
- a) la resistencia plástica de la sección bruta (ecuación 6.2) para las secciones de clases 1 a 3;
  - b) la resistencia de la sección eficaz para las secciones de clase 4:

$$N_{u,Rd} = A_{ef} \cdot f_{yd} \quad (6.6)$$

- 2 Se descontará el área de los agujeros cuando no se dispongan los correspondientes tornillos o cuando se trate de agujeros rasgados o sobredimensionados.

### 6.2.6 Resistencia de las secciones a flexión

- 1 La resistencia de las secciones a flexión,  $M_{c,Rd}$ , será:
- a) la resistencia plástica de la sección bruta para las secciones de clase 1 y 2:

$$M_{pl,Rd} = W_{pl} \cdot f_{yd} \quad (6.7)$$

siendo

$W_{pl}$  módulo resistente plástico correspondiente a la fibra con mayor tensión.

- b) la resistencia elástica de la sección bruta para las secciones de clase 3:

$$M_{el,Rd} = W_{el} \cdot f_{yd} \quad (6.8)$$

siendo

$W_{el}$  módulo resistente elástico correspondiente a la fibra con mayor tensión.

- c) la resistencia a abolladura para las secciones de clase 4:

$$M_{0,Rd} = W_{eff} \cdot f_{yd} \quad (6.9)$$

siendo

$W_{ef}$  módulo elástico de la sección eficaz (correspondiente a la fibra con mayor tensión).

- 2 La existencia de agujeros se considerará según su situación:

- a) sólo se descontará el área de los agujeros situados en la zona comprimida, cuando no se dispongan los correspondientes tornillos o cuando se trate de agujeros rasgados o sobredimensionados;
- b) si los agujeros se sitúan en la zona traccionada se descontarán únicamente cuando la resistencia última de la zona traccionada es inferior a la plástica:

$$0,9 \cdot A_{neto,t} \cdot f_{ud} < A_t \cdot f_{yd} \quad (6.10)$$

### 6.2.7 Resistencia de las secciones a torsión

- 1 El esfuerzo torsor  $T_{Ed}$  de cualquier sección puede dividirse en dos componentes,  $T_{t,Ed}$ , componente correspondiente a la torsión uniforme de Saint Vénant, y  $T_{w,Ed}$ , componente correspondiente a la torsión de alabeo.

$$T_{Ed} = T_{t,Ed} + T_{w,Ed}$$

- 2 En las piezas de sección hueca cerrada delgada puede despreciarse la componente de torsión de alabeo. Análogamente, en las piezas formadas por un perfil en doble T (IPE, HEB, etc) puede despreciarse la componente de torsión uniforme.
- 3 Deberán considerarse los estados tensionales derivados de la torsión, y en particular, las tensiones tangenciales debidas al torsor uniforme,  $\tau_{t,Ed}$ , así como las tensiones normales  $\sigma_{w,Ed}$  y tangenciales  $\tau_{w,Ed}$  debidas al bimomento y al esfuerzo torsor de torsión de alabeo.
- 4 La comprobación de resistencia puede realizarse con criterios elásticos de acuerdo a la expresión (6.1).

### 6.2.8 Interacción de esfuerzos en secciones

- 1 Flexión compuesta sin cortante:

- c) en general se utilizarán las fórmulas de interacción, de carácter prudente, indicadas a continuación:

$$\frac{N_{Ed}}{N_{pl,Rd}} + \frac{M_{y,Ed}}{M_{pl,Rdy}} + \frac{M_{zEd}}{M_{pl,Rdz}} \leq 1 \quad \text{Para secciones de clase 1 y 2}$$

$$\frac{N_{Ed}}{N_{pl,Rd}} + \frac{M_{y,Ed}}{M_{el,Rdy}} + \frac{M_{zEd}}{M_{el,Rdz}} \leq 1 \quad \text{Para secciones de clase 3} \quad (6.11)$$

$$\frac{N_{Ed}}{N_{u,Rd}} + \frac{M_{y,Ed} + N_{Ed} \cdot e_{Ny}}{M_{0,Rdy}} + \frac{M_{zEd} + N_{SEd} \cdot e_{Nz}}{M_{0,Rdz}} \leq 1 \quad \text{Para secciones de clase 4}$$

siendo

$$f_{yd} = \frac{f_y}{\gamma_{M0}}$$

La misma formulación puede ser aplicada en el caso de flexión esviada

- d) en el caso de perfiles laminados en I o H el efecto del axil puede despreciarse si no llega a la mitad de la resistencia a tracción del alma.
- 2 Flexión y cortante:

- e) la sección se comprobará a cortante según el apartado 6.2.4. Adicionalmente si el cortante de cálculo es mayor que la mitad de la resistencia de la sección a cortante se comprobará el momento flector de cálculo frente al resistente obtenido según:

$$M_{V,Rd} = \left( W_{pl} - \frac{\rho \cdot A_v^2}{4 \cdot t_w} \right) \cdot f_{yd} \quad \text{Para secciones en I o H} \quad (6.12)$$

$$M_{V,Rd} = W_{pl} \cdot (1 - \rho) \cdot f_{yd} \quad \text{Resto de casos}$$

siendo

$$\rho = \left( 2 \cdot \frac{V_{Ed}}{V_{pl,Rd}} - 1 \right)^2 \quad (6.13)$$

En ningún caso podrá ser  $M_{V,Rd} > M_{0,Rd}$

- f) en el caso de perfiles laminados en I o H el efecto de interacción puede despreciarse cuando se consideran únicamente las alas en el cálculo de la resistencia a flexión y el alma en el cálculo de la resistencia a cortante.
- 3 Flexión, axil y cortante:
- a) siempre que el cortante de cálculo no supere la mitad de la resistencia de cálculo de la sección (calculada en ausencia de otros esfuerzos), se emplearán las fórmulas de interacción dadas (véanse ecuaciones 6.11);
- b) cuando el cortante de cálculo supere la mitad de la resistencia de cálculo de la sección (calculada en ausencia de otros esfuerzos), la resistencia de ésta para el conjunto de esfuerzos se determinará utilizando para el área de cortante un valor reducido del límite elástico (o alternativamente del espesor) conforme al factor  $(1-\rho)$ , viniendo  $\rho$  dado por la ecuación 6.13.
- 4 Cortante y torsión:

En las comprobaciones en que intervenga la resistencia a cortante se empleará la resistencia plástica a cortante reducida por la existencia de tensiones tangenciales de torsión uniforme:

$$V_{c,Rd} \leq V_{pl,T,Rd} \quad (6.14)$$

siendo, en secciones huecas cerradas

$$V_{pl,T,Rd} = \left[ 1 - \frac{\tau_{t,Ed}}{(f_{yd} / \sqrt{3})} \right] V_{pl,Rd} \quad (6.15)$$

- 5 Flexión y torsión:

En las comprobaciones en que intervenga la resistencia a flexión se empleará la resistencia a flexión reducida por la existencia de tensiones normales de torsión de alabeo:

$$M_{c,T,Rd} = \left[ 1 - \frac{\sigma_{w,Ed}}{f_{yd}} \right] \cdot M_{c,Rd} \quad (6.16)$$

expresión en la que la tensión normal máxima  $\sigma_{w,Ed}$  se determina mediante las expresiones de la teoría de torsión no uniforme.

## 6.3 Resistencia de las barras

### 6.3.1 Tracción

- 1 Se calcularán a tracción pura las barras con esfuerzo axil centrado. A estos efectos es admisible despreciar los fletores:
- a) debidos al peso propio de las barras de longitudes inferiores a 6 m;
- b) debidos al viento en las barras de vigas trianguladas;
- c) debidos a la excentricidad en las barras de arriostamiento cuando su directriz no esté en el plano de la unión;
- 2 La esbeltez reducida (definida en el siguiente apartado) de las barras en tracción de la estructura principal no superará el valor 3,0, pudiendo admitirse valores de hasta 4,0 en las barras de arriostamiento.
- 3 La resistencia a tracción pura de la barra,  $N_{t,Rd}$ , será la resistencia plástica de la sección bruta,  $N_{pl,Rd}$ , calculada según el apartado 6.2.

### 6.3.2 Compresión

- 1 La resistencia de las barras a compresión,  $N_{c,Rd}$ , no superará la resistencia plástica de la sección bruta,  $N_{pl,Rd}$ , calculada según el apartado 6.2, y será menor que la resistencia última de la barra a pandeo,  $N_{b,Rd}$ , calculada según se indica en los siguientes apartados.

- 2 En general será necesario comprobar la resistencia a pandeo en cada posible plano en que pueda flexionar la pieza. Este DB no cubre el fenómeno de pandeo por torsión, que puede presentarse en piezas, generalmente abiertas con paredes delgadas, en las que el eje de la barra deformada no queda contenido en un plano.
- 3 Como capacidad a pandeo por flexión, en compresión centrada, de una barra de sección constante, puede tomarse

$$N_{b,Rd} = \chi \cdot A \cdot f_{yd} \quad (6.17)$$

siendo

A área de la sección transversal en clases 1, 2 y 3, o área eficaz  $A_{eff}$  en secciones de clase 4,

$f_{yd}$  resistencia de cálculo del acero, tomando  $f_{yd} = f_y / \gamma_{M1}$  con  $\gamma_{M1} = 1,05$  de acuerdo a 2.3.3

$\chi$  coeficiente de reducción por pandeo, cuyo valor puede obtenerse en los epígrafes siguientes en función de la esbeltez reducida y la curva de pandeo apropiada al caso.

### 6.3.2.1 Barras rectas de sección constante y axil constante

- 1 Se denomina esbeltez reducida  $\bar{\lambda}$ , a la raíz cuadrada del cociente entre la resistencia plástica de la sección de cálculo y la compresión crítica por pandeo, de valor

$$\bar{\lambda} = \sqrt{\frac{A \cdot f_y}{N_{cr}}} \quad (6.18)$$

$$N_{cr} = \left( \frac{\pi}{L_k} \right)^2 \cdot E \cdot I$$

siendo

E módulo de elasticidad;

I momento de inercia del área de la sección para flexión en el plano considerado;

$L_k$  longitud de pandeo de la pieza, equivalente a la distancia entre puntos de inflexión de la deformación de pandeo que la tenga mayor. Para los casos canónicos se define en la tabla 6.1 en función de la longitud de la pieza. Para condiciones diferentes para la carga axial o la sección se define en apartados posteriores.

- 2 El coeficiente  $\chi$  de reducción por pandeo, para valores de la esbeltez reducida  $\bar{\lambda}_k \geq 0,2$ , se obtiene de:

$$\chi = \frac{1}{\phi + \sqrt{\phi^2 - (\bar{\lambda}_k^-)^2}} \leq 1 \quad (6.19)$$

donde

$$\phi = 0,5 \cdot \left[ 1 + \alpha \cdot (\bar{\lambda}_k^- - 0,2) + (\bar{\lambda}_k^-)^2 \right] \quad (6.20)$$

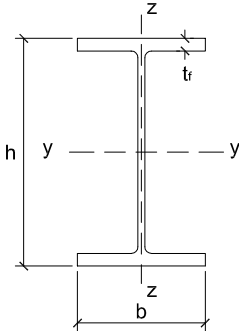
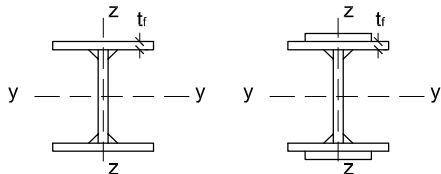
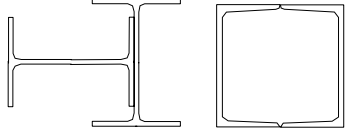
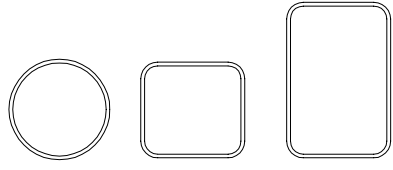
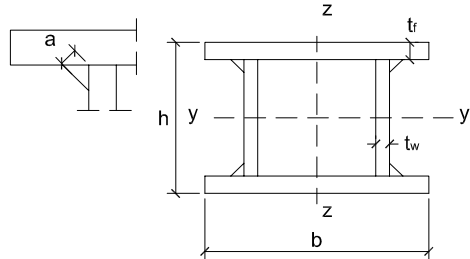
$\alpha$  es el coeficiente de imperfección elástica, que adopta los valores de la tabla 6.3 en función de la curva de pandeo (véase tabla 6.2). Ésta representa la sensibilidad al fenómeno dependiendo del tipo de sección, plano de pandeo y tipo de acero, de acuerdo a la tabla 6.2.

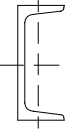
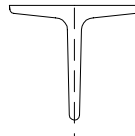
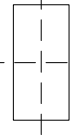
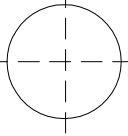
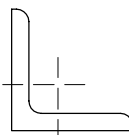
- 3 Los valores del coeficiente  $\chi$  se pueden obtener directamente de la figura 6.3 o de la tabla 6.3. en función de la esbeltez reducida y del coeficiente de imperfección, respectivamente.

Tabla 6.1 Longitud de pandeo de barras canónicas

Condiciones de extremo	biarticulada	biempotrada	empotrada articulada	biempotrada desplazable	en ménsula
Longitud $L_k$	1,0 L	0,5 L	0,7 L	1,0 L	2,0 L

Tabla 6.2 Curva de pandeo en función de la sección transversal

Tipo de sección	Tipo de acero		S235 a S355		S450			
	Eje de pandeo <sup>(1)</sup>		y	z	y	z		
<b>Perfiles laminados en I</b> 	$h/b > 1,2$	$t \leq 40$ mm	a	b	$a_0$	$a_0$		
			$40$ mm $< t \leq 100$ mm	b	c	a	a	
	$h/b \leq 1,2$	$t \leq 100$ mm	b	c	a	a		
			$t > 100$ mm	d	d	c	c	
<b>Perfiles armados en I</b> 		$t \leq 40$ mm	b	c	b	c		
		$t > 40$ mm	c	d	c	d		
<b>Agrupación de perfiles laminados soldados</b> 			c	c	c	c		
<b>Tubos de chapa simples o agrupados</b> 			laminados en caliente		a	a	$a_0$	$a_0$
			conformados en frío		c	c	c	c
<b>Perfiles armados en cajón <sup>(2)</sup></b> 			soldadura gruesa: $a/t > 0,5$ $b/t < 30$ $h/t_w < 30$		c	c	c	c
			en otro caso		b	b	b	b

Tipo de sección	Tipo de acero		S235 a S355		S450			
	Eje de pandeo <sup>(1)</sup>		y	z	y	z		
<b>Perfiles simples U, T, chapa, redondo macizo</b>					c	c	c	c
<b>Perfiles L</b>					b	b	b	b

(1) Para el significado del eje de pandeo, y los términos **h**, **b**, **t**, **t<sub>w</sub>** véase anejo B

(2) La variable **a** se refiere al ancho de garganta de la soldadura

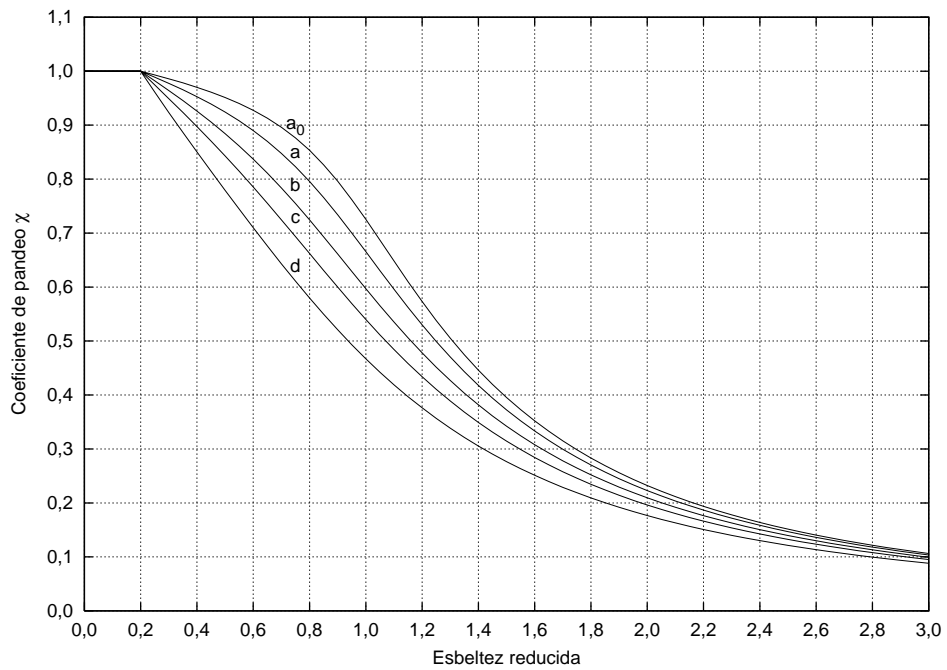


Figura 6.3 Curvas de pandeo

Tabla 6.3 Valores del coeficiente de pandeo ( $\chi$ )

Esbeltez reducida	Curva de pandeo				
	a <sub>0</sub>	a	b	c	d
Coeficiente ( $\alpha$ ) de imperfección	0,13	0,21	0,34	0,49	0,76
$\leq 0,20$	1,00	1,00	1,00	1,00	1,00
0,30	0,99	0,98	0,96	0,95	0,92
0,40	0,97	0,95	0,93	0,90	0,85
0,50	0,95	0,92	0,88	0,84	0,78
0,60	0,93	0,89	0,84	0,79	0,71
0,70	0,90	0,85	0,78	0,72	0,64
0,80	0,85	0,80	0,72	0,66	0,58
0,90	0,80	0,73	0,66	0,60	0,52
1,00	0,73	0,67	0,60	0,54	0,47
1,10	0,65	0,60	0,54	0,48	0,42
1,20	0,57	0,53	0,48	0,43	0,38
1,30	0,51	0,47	0,43	0,39	0,34
1,40	0,45	0,42	0,38	0,35	0,31
1,50	0,40	0,37	0,34	0,31	0,28
1,60	0,35	0,32	0,31	0,28	0,25
1,80	0,28	0,27	0,25	0,23	0,21
2,00 <sup>(1)</sup>	0,23	0,22	0,21	0,20	0,18
2,20 <sup>(1)</sup>	0,19	0,19	0,18	0,17	0,15
2,40 <sup>(1)</sup>	0,16	0,16	0,15	0,14	0,13
2,70 <sup>(2)</sup>	0,13	0,13	0,12	0,12	0,11
3,00 <sup>(2)</sup>	0,11	0,10	0,10	0,10	0,09

(<sup>1</sup>) esbeltez intolerable en los elementos principales  
(<sup>2</sup>) esbeltez intolerable incluso en elementos de arriostramiento

### 6.3.2.2 Esfuerzos axiales variables

- 1 Las barras de sección constante solicitadas por esfuerzos axiales que varían de forma lineal o parabólica a lo largo del eje podrán calcularse como sometidas a un esfuerzo axial constante de valor igual al máximo axial actuante y con la longitud de pandeo igual a:

$$L_k = L \sqrt{\frac{1 + a \cdot N_{\min} / N_{\max}}{b}}$$

en la que los parámetros a y b tienen los valores:

- a) variación lineal, máximo en el centro:      doblemente articulada: a = 2,18 b = 3,18  
doblemente empotrada a = 0,93 b = 7,72
- b) variación parabólica, máximo en el centro:      doblemente articulada: a = 1,09 b = 2,09  
doblemente empotrada a = 0,35 b = 5,40
- c) ménsula con máximo en el empotramiento:      variación lineal: a = 2,18 b = 3,18  
variación parabólica a = 1,09 b = 2,09
- e) variación lineal, máximo en un extremo:      doblemente articulada: a = 0,88 b = 1,88  
doblemente empotrada: a = 0,93 b = 7,72  
articulada en el mínimo y empotrada en el máximo: a = 1,65 b = 5,42  
articulada en el máximo y empotrada en el mínimo a = 0,51 b = 3,09

### 6.3.2.3 Barras de sección variable

- 1 Las barras comprimidas doblemente articuladas de sección ligeramente variable cuyo momento de inercia varíe entre un mínimo  $I_{\min}$  y un máximo  $I_{\max}$  se comprobarán con un momento de inercia medio ponderado  $I_k$ , de valor:

$$I_k = c I_{\max} \tag{6.21}$$

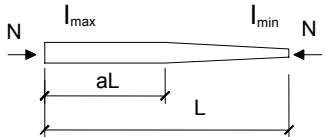
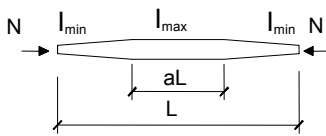
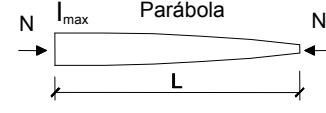
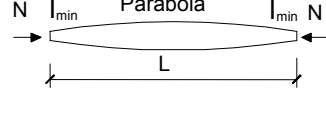
y el área media  $A_{\text{med}}$  a lo largo de la barra. El valor de c se obtiene de la tabla 6.4 entrando con el parámetro:

$$v = \sqrt{\frac{I_{\min}}{I_{\max}}} \tag{6.22}$$

y con la fracción de luz de inercia máxima “a” especificada en la propia figura incluida en la tabla. La esbeltez mecánica de cálculo es:

$$\lambda_k = L \sqrt{\frac{A_{\text{med}}}{I_k}} \tag{6.23}$$

**Tabla 6.4 Coeficiente C en piezas de sección variable**

Variación de la sección	v a	Coeficiente c siendo $v = \sqrt{I_{\min} / I_{\max}}$									
		0,1	0,2	0,3	0,4	0,5	0,6	0,7	0,8	0,9	1,0
	0,0	0,121	0,220	0,316	0,412	0,509	0,606	0,703	0,801	0,900	1,000
	0,1	0,140	0,247	0,348	0,447	0,542	0,636	0,729	0,820	0,911	1,000
	0,2	0,166	0,284	0,391	0,490	0,585	0,675	0,761	0,844	0,923	1,000
	0,3	0,203	0,333	0,446	0,547	0,639	0,722	0,800	0,871	0,938	1,000
	0,4	0,257	0,403	0,521	0,620	0,705	0,779	0,844	0,902	0,953	1,000
	0,5	0,340	0,502	0,620	0,771	0,784	0,843	0,892	0,933	0,969	1,000
	0,6	0,477	0,641	0,745	0,815	0,867	0,906	0,936	0,961	0,982	1,000
	0,7	0,697	0,814	0,875	0,913	0,938	0,957	0,971	0,983	0,992	1,000
	0,8	0,922	0,951	0,966	0,976	0,983	0,988	0,992	0,995	0,998	1,000
	≥0,9	1,000	1,000	1,000	1,000	1,000	1,000	1,000	1,000	1,000	1,000
	0,0	0,259	0,389	0,493	0,583	0,665	0,740	0,810	0,877	0,940	1,000
	0,1	0,308	0,448	0,555	0,643	0,719	0,786	0,846	0,902	0,953	1,000
	0,2	0,371	0,520	0,625	0,707	0,775	0,832	0,881	0,925	0,965	1,000
	0,3	0,453	0,605	0,703	0,775	0,830	0,867	0,914	0,947	0,975	1,000
	0,4	0,558	0,702	0,784	0,841	0,883	0,915	0,942	0,965	0,984	1,000
	0,5	0,686	0,801	0,861	0,900	0,927	0,948	0,965	0,979	0,990	1,000
	0,6	0,819	0,890	0,925	0,946	0,962	0,973	0,982	0,989	0,995	1,000
	0,7	0,925	0,954	0,968	0,978	0,984	0,989	0,992	0,996	0,998	1,000
	0,8	0,982	0,988	0,992	0,994	0,996	0,997	0,998	0,999	0,999	1,000
	≥0,9	1,000	1,000	1,000	1,000	1,000	1,000	1,000	1,000	1,000	1,000
	-	0,273	0,402	0,506	0,595	0,676	0,749	0,817	0,882	0,942	1,000
	-	0,536	0,652	0,728	0,786	0,834	0,875	0,911	0,943	0,973	1,000
	0,9	0,221	0,626	0,846	0,924	0,958	0,976	0,986	0,993	0,997	1,000
	0,8	0,060	0,220	0,421	0,605	0,743	0,837	0,902	0,946	0,977	1,000
	0,7	0,027	0,105	0,221	0,395	0,502	0,635	0,753	0,852	0,933	1,000
	0,6	0,016	0,061	0,134	0,231	0,345	0,472	0,606	0,741	0,873	1,000
	0,5	0,010	0,040	0,090	0,160	0,250	0,360	0,490	0,640	0,810	1,000

**6.3.2.4 Elementos triangulados**

- 1 En celosías espaciales formadas por perfiles huecos atornillados en sus extremos se tomará como longitud de pandeo la distancia entre ejes de nudos para cualquier barra.
- 2 En vigas planas trianguladas se tomará como longitud de pandeo:
  - a) para los cordones, pandeo en el plano de la viga, la distancia entre ejes de nudos;
  - b) para los cordones, pandeo fuera del plano, la longitud teórica de la barra medida entre puntos fijos por existir arriostramiento; en caso de no existir puntos fijos, se tratará como una pieza de compresión variable.
  - c) para los montantes y diagonales, pandeo en el plano de la viga, la longitud libre entre barras;
  - d) para los montantes y diagonales, pandeo fuera del plano, la longitud entre ejes de nudos.



- 3 En vigas planas trianguladas formadas por perfiles huecos de cordones continuos y diagonales y montantes soldados de forma continua en todo el perímetro, se podrán tomar como longitudes de pandeo las definidas en el apartado anterior, aplicando el factor 0,9 a los cordones, y 0,75 a los montantes y diagonales.

### 6.3.2.5 Pilares de edificios

- 1 La longitud de pandeo  $L_k$  de un tramo de pilar de longitud  $L$  unido rígidamente a las demás piezas de un pórtico intraslacional o de un pórtico traslacional en cuyo análisis se haya empleado un método de segundo orden que no considere las imperfecciones de los propios pilares, o el método de mayoración de acciones horizontales descrito en 5.3.1, puede obtenerse del cociente:

$$\beta = \frac{L_k}{L} = \frac{1 + 0,145 \cdot (\eta_1 + \eta_2) - 0,265 \cdot \eta_1 \eta_2}{2 - 0,364 \cdot (\eta_1 + \eta_2) - 0,247 \cdot \eta_1 \eta_2} \leq 1 \quad (6.24)$$

- 2 La longitud de pandeo de un tramo de pilar unido rígidamente a las demás piezas de un pórtico traslacional en cuyo análisis no se hayan contemplado los efectos de segundo orden puede obtenerse del cociente:

$$\beta = \frac{L_k}{L} = \sqrt{\frac{1 - 0,2 \cdot (\eta_1 + \eta_2) - 0,12 \cdot \eta_1 \eta_2}{1 - 0,8 \cdot (\eta_1 + \eta_2) + 0,6 \cdot \eta_1 \eta_2}} \geq 1 \quad (6.25)$$

Los cocientes  $\beta$  pueden obtenerse en la figura 6.4.

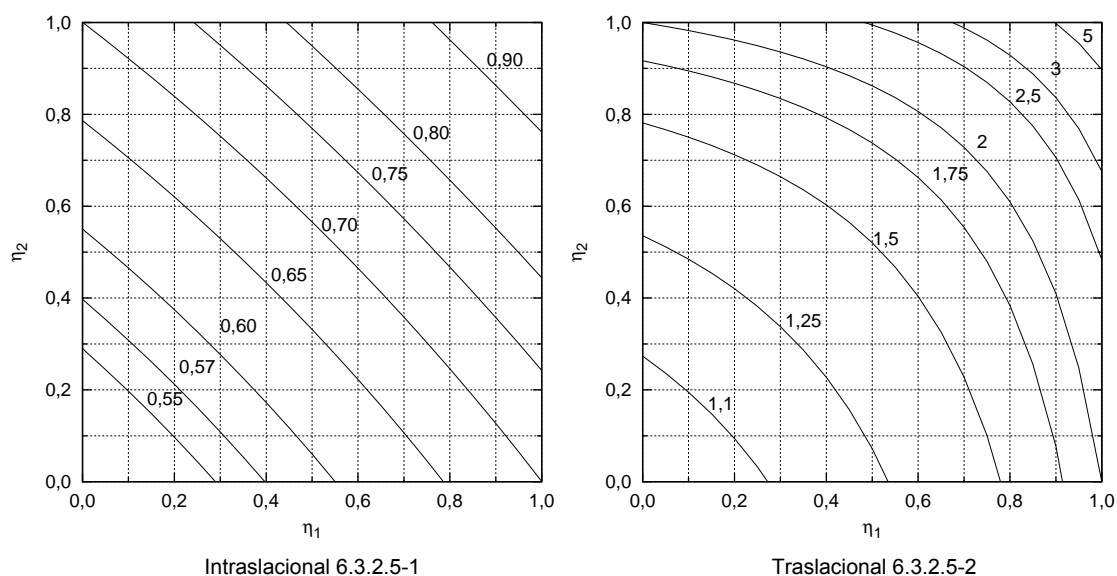


Figura 6.4 Cocientes de longitud de pandeo a longitud de barra

- 3 Los coeficientes de distribución  $\eta_1$  y  $\eta_2$  anteriores se obtienen de:

$$\eta_1 = \frac{K_c + K_1}{K_c + K_1 + K_{11} + K_{12}} \quad (6.26)$$

$$\eta_2 = \frac{K_c + K_2}{K_c + K_2 + K_{21} + K_{22}}$$

siendo

$K_c$  coeficiente de rigidez  $EI/L$  del tramo de pilar analizado;

$K_i$  coeficiente de rigidez  $EI/L$  del siguiente tramo de pilar en el nudo  $i$ , nulo caso de no existir;

$K_{ij}$  coeficiente de rigidez eficaz de la viga en el nudo  $i$ , y posición  $j$ .

Si los tramos sucesivos tienen diferente relación  $N/N_{cri}$ , la aproximación de  $\beta$  obtenida, y por tanto la de la misma  $N_{cri}$ , están del lado de la seguridad.

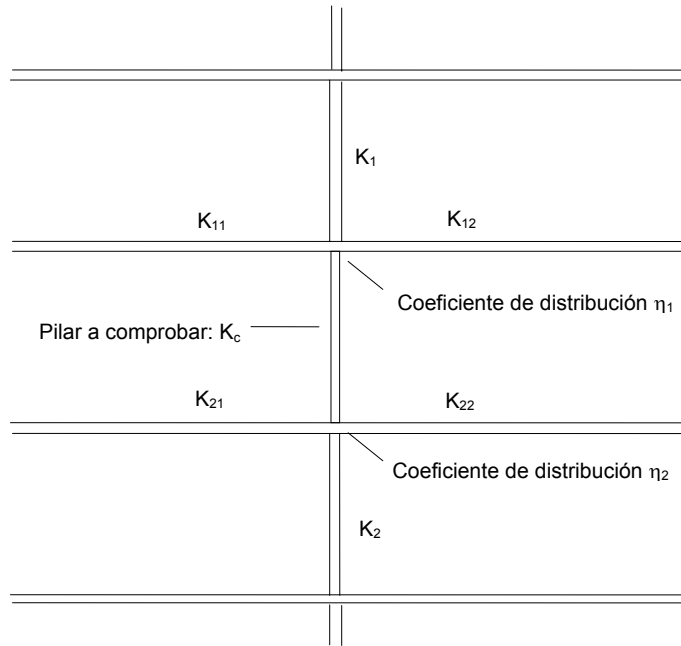


Figura 6.5 Coeficientes de distribución

- Los coeficientes de rigidez eficaz de las vigas pueden determinarse de acuerdo con la tabla 6.5, siempre que permanezcan elásticas bajo los momentos de cálculo.

Tabla 6.5 Coeficiente de rigidez eficaz para una viga en comportamiento elástico

Condiciones de coacción al giro en la viga en el extremo contrario al considerado.	Coeficiente de rigidez eficaz K de la viga	
	sin compresión relevante	con compresión <sup>(1)</sup>
empotrado	1,0 EI/L	1,0 EI/L (1-0,4 N/N <sub>cri</sub> )
articulado	0,75 EI/L	0,75 EI/L (1 - 1,0 N/N <sub>cri</sub> )
giro igual y de igual signo	1,5 EI/L	1,5 EI/L (1-0,2 N/N <sub>cri</sub> )
giro igual y de signo opuesto	0,5 EI/L	0,5 EI/L (1-1,0 N/N <sub>cri</sub> )
giro $\theta_a$ en el nudo considerado y giro $\theta_b$ en el otro	$(1 + 0,5 \theta_b / \theta_a) EI/L$	-

<sup>(1)</sup> N<sub>cri</sub> se refiere al valor crítico a compresión de la viga considerada. El caso general (-) no está contemplado

Cuando por la situación de dimensionado considerada, el momento de cálculo en cualquiera de las vigas supera a  $W_{el}f_{yd}$  debe suponerse que la viga está articulada en el punto o puntos correspondientes.

### 6.3.2.6 Barras de sección compuesta

- Se denominan así a las piezas formadas por dos o más perfiles, enlazados mediante presillas o mediante una celosía triangular, de trazado regular y disposición simétrica
- El número de tramos en que queda dividida la barra de sección compuesta por los elementos de enlace será igual o superior a 4, existiendo siempre un elemento de enlace al principio y al final de la barra.

- 3 Se denomina eje de inercia material al que pasa por el centro de gravedad de las secciones de todos los perfiles simples que forman la pieza y eje de inercia libre al que no cumple esa condición.
- 4 En el plano perpendicular al eje de inercia material el pandeo se comprueba como si se tratase de una barra simple.
- 5 En el plano perpendicular a un eje de inercia libre se adoptará una imperfección inicial de valor  $L/500$ , del lado desfavorable, que será ampliada por el factor  $1/(1-r)$ , siendo  $r$  la relación de la compresión de cálculo a la compresión crítica. Para determinar ésta, la inercia equivalente podrá obtenerse mediante un análisis de deformación frente a acción lateral uniforme en un modelo que incluya individualizadamente los elementos secundarios, presillas o triangulaciones de la pieza.

Obtenidos los esfuerzos de cada cordón, a partir de los de la pieza completa y la excentricidad citada, se comprobará cada tramo de cordón entre elementos secundarios suponiendo para éste una imperfección inicial igual a la definida en la tabla 5.8, ampliada a partir de la relación entre la carga del cordón y la crítica local de este, suponiendo articulaciones en los extremos del tramo.

- 6 En el caso particular de presillas, como compresión crítica podrá tomarse la expresión

$$N_{cri} = \frac{\pi^2 EA}{L_k^2 / i^2 + l_t^2 / i_t^2} \quad (6.27)$$

siendo:

- A La sección total de los cordones de la barra,
- $L_k$  La longitud de pandeo de la pieza completa como si fuese de sección conexas,
- $i$  radio de giro de la pieza completa, como si fuese conexas,
- $l_t$  longitud del tramo entre presillas,
- $i_t$  radio de giro del cordón.

- 7 Para el cálculo de los elementos de celosía o presillas, al cortante global de la pieza se añadirá el procedente de la imperfección ampliada, que puede tomarse de valor

$$V_{Ed} = \frac{N_{Ed}}{150} \cdot \frac{1}{1-r} \quad (6.28)$$

Las piezas de enlace se unirán rígidamente a los cordones, bien mediante tornillos (al menos dos en el caso de presillas), bien mediante soldadura, y en el caso de las comprimidas se comprobarán frente a inestabilidad por pandeo.

### 6.3.3 Flexión

#### 6.3.3.1 General

- 1 Una viga sometida a momentos flectores dentro de su plano, puede pandear lateralmente en caso de que la separación entre apoyos laterales supere un determinado valor. En estos casos, será necesario efectuar una verificación de la seguridad frente a pandeo lateral.
- 2 En la determinación de la resistencia frente a pandeo lateral de una viga también se tendrá en cuenta la interacción con la abolladura de las chapas comprimidas
- 3 No será necesaria la comprobación a pandeo lateral cuando el ala comprimida se arriostra de forma continua o bien de forma puntual a distancias menores de 40 veces el radio de giro mínimo. No obstante, en estos casos se deberá asegurar una rigidez y una resistencia adecuadas de los apoyos laterales.

### 6.3.3.2 Pandeo lateral

- 1 Si existe la posibilidad de que una viga pandee lateralmente, debe comprobarse que  $M_{Ed} \leq M_{b,Rd}$ ; donde  $M_{Ed}$  es el valor de cálculo del momento flector y  $M_{b,Rd}$  el valor de cálculo de la resistencia frente a pandeo lateral.  $M_{b,Rd}$  se podrá determinar de acuerdo con la relación:

$$M_{b,Rd} = \chi_{LT} W_y \frac{f_y}{\gamma_{M1}} \quad (6.31)$$

siendo

$W_y$  módulo resistente de la sección, acorde con el tipo de ésta, es decir:

$W_y$ :  $W_{pl,y}$  para secciones de clases 1 y 2

$W_y$ :  $W_{el,y}$  para secciones de clase 3

$W_y$ :  $W_{ef,y}$  para secciones de clase 4

$\chi_{LT}$  factor de reducción para el pandeo lateral

El factor de reducción  $\chi_{LT}$  se podrá determinar a partir de la expresión

$$\chi_{LT} = \frac{1}{\phi_{LT} + \sqrt{\phi_{LT}^2 - \bar{\lambda}_{LT}^2}} \leq 1 \quad (6.32)$$

donde

$$\phi_{LT} = 0,5 \left[ 1 + \alpha_{LT} (\bar{\lambda}_{LT} - 0,2) + \left( \bar{\lambda}_{LT} \right)^2 \right] \quad (6.33)$$

siendo

$\bar{\lambda}_{LT}$  esbeltez relativa frente al pandeo lateral

$\alpha_{LT}$  factor de imperfección, obtenido de la tabla 6.6

**Tabla 6.6 Factor de imperfección  $\alpha_{LT}$**

Elemento	Límites	Curva de pandeo	$\alpha_{LT}$
Perfil laminado con sección en doble T	$h/b \leq 2$	a	0,21
	$h/b > 2$	b	0,34
Elemento armado con sección en doble T	$h/b \leq 2$	c	0,49
	$h/b > 2$	d	0,76
Elementos con otras secciones	-	d	0,76

La esbeltez relativa frente al pandeo lateral se determinará según la relación

$$\bar{\lambda}_{LT} = \sqrt{\frac{W_y f_y}{M_{cr}}} \quad (6.34)$$

donde

$M_{cr}$  momento crítico elástico de pandeo lateral. El momento crítico elástico de pandeo lateral se determinará según la teoría de la elasticidad, por ejemplo de acuerdo con 6.3.3.3.

- 2 En el caso de perfiles laminados o de perfiles armados equivalentes cuando  $\bar{\lambda}_{LT} \leq 0,4$  se podrá utilizar un valor de  $\chi_{LT}=1$ .

- 3 Los apoyos laterales del ala comprimida deberán dimensionarse con capacidad para resistir los esfuerzos a que van a estar sometidos. Los esfuerzos originados por las fuerzas de desvío del soporte comprimido de una viga recta de canto constante podrán determinarse de acuerdo con 5.4.1.5.

### 6.3.3.3 Momento crítico elástico de pandeo lateral

- 1 en la mayoría de los casos prácticos es admisible un cálculo simplificado del momento crítico elástico de pandeo lateral, a pesar de las diferencias en las condiciones de apoyo, la introducción de las cargas y la distribución de los momentos flectores.
- 2 En los casos en los que los apoyos en los extremos de una barra impidan su deformación por torsión, y si la carga actúa en el eje de la barra, el momento crítico elástico de pandeo lateral se podrá determinar según la ecuación:

$$M_{CR} = \sqrt{M_{LTV}^2 + M_{LTw}^2} \quad (6.35)$$

siendo:

$M_{LTV}$  componente de  $M_{CR}$  que representa la resistencia por torsión uniforme de la barra (S. Venant)

$M_{LTw}$  componente de  $M_{CR}$  que representa la resistencia por torsión no uniforme de la barra.

- 3 La componente  $M_{LTV}$  del momento crítico elástico de pandeo lateral se podría determinar a partir de la ecuación:

$$M_{LTV} = C_1 \frac{\pi}{L_C} \sqrt{GI_T EI_z} \quad (6.36)$$

siendo:

$C_1$  factor que depende de las condiciones de apoyo y de la ley de momentos flectores que soliciten y la viga

$L_C$  longitud de pandeo lateral (distancia entre apoyos laterales que impidan el pandeo lateral)

$G$  módulo de elasticidad transversal

$E$  módulo de elasticidad

$I_T$  constante de torsión uniforme

$I_z$  momento de inercia de la sección respecto al eje z

Para las vigas con secciones esbeltas (apartado 5.2.3) se adoptará  $M_{LTV}=0$ .

- 4 La componente  $M_{LTw}$  del momento crítico elástico de pandeo lateral viene determinada por la carga crítica elástica de pandeo del soporte comprimido del perfil. Este soporte está formado por el ala comprimida y la tercera parte de la zona comprimida del alma, adyacente al ala comprimida. La componente  $M_{LTw}$  se podrá determinar a partir de la ecuación;

$$M_{LTw} = W_{el,y} \frac{\pi^2 E}{L_C^2} C_1 i_{f,z}^2 \quad (6.37)$$

siendo

$W_{el,y}$  módulo resistente elástico de la sección, según el eje de fuerte inercia, correspondiente a la fibra más comprimida


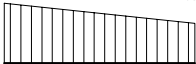
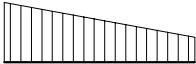
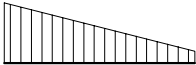
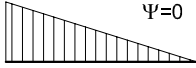
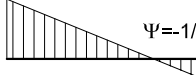
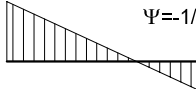
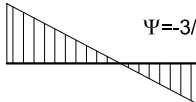
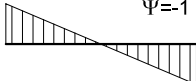
$i_{f,z}$  radio de giro, con respecto al eje de menor inercia de la sección, del soporte formado por el ala comprimida y la tercera parte de la zona comprimida del alma, adyacente al ala comprimida

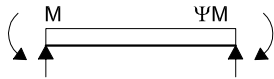
Las características mecánicas de la sección del soporte comprimido arriba mencionado se determinarán para la sección eficaz.

- 5 El factor  $C_1$  tiene en cuenta las condiciones de apoyo y la ley de momentos flectores que solicitan la viga. Los valores indicados en la tabla 6.7 son válidos para tramos de vigas en cuyos extremos

el giro torsional esté totalmente coaccionado y a lo largo de los cuales el momento flector varia linealmente

**Tabla 6.7 Valor del factor  $C_1$  correspondiente a los valores del factor  $k_\phi$  ( $k_w=1$ )**

Condiciones de apoyo y tipo de sollicitación	Diagrama de momentos flectores	$C_1$
	$\Psi=+1$ 	1
	$\Psi=+3/4$ 	1,14
	$\Psi=+1/2$ 	1,32
	$\Psi=+1/4$ 	1,56
	$\Psi=0$ 	1,88
	$\Psi=-1/4$ 	2,28
	$\Psi=-1/2$ 	2,7
	$\Psi=-3/4$ 	2,93
	$\Psi=-1$ 	2,75



### 6.3.3.4 Abolladura del alma por cortante

- 1 No es preciso comprobar la resistencia a la abolladura del alma en las barras en las que se cumpla:

$$\frac{d}{t} < 70 \cdot \varepsilon \tag{6.36}$$

ni en aquellas en las que, disponiendo de rigidizadores en sus extremos (e intermedios, en su caso), se cumpla:

$$\frac{d}{t} < 30 \cdot \varepsilon \cdot \sqrt{k_\tau} \tag{6.37}$$

siendo

$d, t$  dimensiones del alma (altura y espesor);

$$\varepsilon = \sqrt{\frac{f_{\text{ref}}}{f_y}} \quad \text{con } f_{\text{ref}} = 235 \text{ N/mm}^2.$$

$k_\tau$  es igual:

$$- \quad k_\tau = 4 + \frac{5,34}{\left(\frac{a}{d}\right)^2} \quad \text{Si existen rigidizadores separados una distancia } a < d$$

$$- \quad k_\tau = 5,34 + \frac{4}{\left(\frac{a}{d}\right)^2} \quad \text{Si existen rigidizadores separados una distancia } a \geq d$$

$$- \quad k_\tau = 5,34 \quad \text{Si existen rigidizadores sólo en las secciones extremas}$$

- 2 La inercia  $I_s$  de la sección formada por el rigidizador más una anchura de alma a cada lado del rigidizador igual a  $15 t_w \varepsilon$ , con relación a su fibra neutra, paralela al plano del alma, ha de ser:

$$I_s \geq 15 \cdot \frac{d^3 t^3}{a^2} \quad \text{si } \frac{a}{d} < \sqrt{2} \quad (6.38)$$

$$I_s \geq 0,75 \cdot d \cdot t^3 \quad \text{si } \frac{a}{d} \geq \sqrt{2} \quad (6.39)$$

- 3 La resistencia del alma a abolladura por cortante se obtiene de:

$$V_{b,Rd} = \frac{d \cdot t \cdot \tau_b}{\gamma_{M1}} \quad (6.40)$$

siendo

$$\tau_b = \frac{f_y}{\sqrt{3}} \quad \bar{\lambda}_w \leq 0,8$$

$$\tau_b = \frac{f_y}{\sqrt{3}} \cdot \left( 1 - 0,625 \cdot \left( \bar{\lambda}_w - 0,8 \right) \right) \quad \text{si } 0,8 < \bar{\lambda}_w < 1,2$$

$$\tau_b = \frac{f_y}{\sqrt{3}} \cdot \left( \frac{0,9}{\bar{\lambda}_w} \right) \quad 1,2 \leq \bar{\lambda}_w$$

donde

$$\bar{\lambda}_w = \frac{d/t}{37,4 \varepsilon \sqrt{k_\tau}}$$

- 4 Cada rigidizador intermedio se dimensionará como un soporte solicitado por el esfuerzo de compresión:

$$N_{Ed} = V_{Ed} - V_{b,Rd} \quad (6.41)$$

siendo

$V_{Ed}$  valor de cálculo del esfuerzo cortante

$V_{b,Rd}$  valor de cálculo de la resistencia a abolladura por cortante

En caso de existir cargas exteriores que puedan actuar directamente sobre el rigidizador, éstas se añadirán al valor de  $N_{Ed}$ . La sección resistente incluirá el rigidizador mas una anchura de alma a cada lado del rigidizador, igual a  $10 t_w \varepsilon$ . La verificación de la seguridad estructural del rigidizador se llevará a cabo de acuerdo con los métodos del apartado 6.3.2, utilizando la curva de pandeo c con una longitud de pandeo de  $0,8 d$ .

### 6.3.3.5 Cargas concentradas

- 1 No es necesario comprobar la resistencia del alma de una pieza frente a la aplicación de una carga concentrada (o una reacción en un apoyo) actuando sobre las alas si se disponen rigidizadores dimensionados tal como se indica en el apartado anterior, para resistir una compresión igual a la fuerza concentrada aplicada (o la reacción).
- 2 No es necesario rigidizar el alma de una pieza sometida a cargas concentradas actuando sobre las alas si se cumple que:

$$\frac{F_{Ed}}{F_{b,Rd}} \leq 1 \quad (6.42)$$

siendo

$F_{Ed}$  valor de cálculo de la carga concentrada, ;

$F_{b,Rd}$  resistencia de cálculo del alma frente a cargas concentradas.

- 3 La resistencia de cálculo del alma frente a cargas concentradas viene dada por:

$$F_{b,Rd} = \frac{f_y \cdot t_w \cdot L_{ef}}{\gamma_{M1}} \quad (6.43)$$

siendo

$$L_{ef} = \chi_F \cdot \ell_y \quad (6.44)$$

$$\chi_F = \frac{0,5}{\bar{\lambda}_F} \leq 1 \quad (6.45)$$

$$\bar{\lambda}_F = \sqrt{\frac{\ell_y \cdot t_w \cdot f_y}{F_{cr}}} \quad (6.46)$$

$$F_{cr} = 0,9 \cdot k_F \cdot E \cdot \frac{t^3}{d} \quad (6.47)$$

Los valores de  $\ell_y$  y de  $k_F$  dependen del caso considerado, de entre los representados en la figura 6.6:

- Caso a): carga (o reacción) aplicada a un ala y equilibrada por cortantes en el alma.

$$k_F = 6 + 2 \left( \frac{d}{a} \right)^2$$

$$\ell_y = s_s + 2 \cdot t \cdot \left( 1 + \sqrt{m_1 + m_2} \right) \leq a$$

- Caso b): carga (o reacción) transferida de un ala al otro a través del alma. En caso de haber cortantes, se considera la fuerza concentrada de mayor valor de las dos.

$$k_F = 3,5 + 2 \left( \frac{d}{a} \right)^2$$

$$\ell_y = s_s + 2 \cdot t \cdot \left( 1 + \sqrt{m_1 + m_2} \right) \leq a$$



- Caso c): carga (o reacción) aplicada a un ala cerca de una sección extrema no rigidizada y equilibrada por un cortante en la otra sección.

$$k_F = 2 + 6 \left( \frac{s_s + c}{d} \right) \leq 6$$

$$l_y = \text{Min}(l_{y1}, l_{y2}, l_{y3})$$

viniendo cada coeficiente dado por las expresiones:

$$m_1 = \frac{f_{yf} \cdot b_f}{f_{yw} \cdot t_w}$$

$$m_2 = \begin{cases} 0,02 \left( \frac{d}{t_f} \right) & \text{si } \bar{\lambda}_F > 0,5 \\ 0 & \text{si } \bar{\lambda}_F \leq 0,5 \end{cases} \quad (\text{cabe aproximar } \bar{\lambda}_F \text{ con la obtenida usando } m_2=0 \text{ para aproximar } l_y)$$

$$l_{y1} = l_{\text{eff}} + t_f \sqrt{m_1 + m_2}$$

$$l_{y2} = l_{\text{eff}} + t_f \sqrt{\frac{m_1}{2} + \left( \frac{l_{\text{eff}}}{t_f} \right)^2 + m_2}$$

$$l_{y3} = s_s + 2 \cdot t_f \left( 1 + \sqrt{m_1 + m_2} \right)$$

$$l_{\text{eff}} = \frac{k_F \cdot E \cdot t^2}{2 \cdot f_y \cdot d} \leq s_s + c$$

donde

$s_s$  longitud de la entrega rígida de la carga (véase la figura 6.7);

$t_w$  espesor del alma;

$t_f$  espesor del ala;

$f_{yw}$  tensión de límite elástico del alma;

$f_{yb}$  tensión de límite elástico del ala;

$E$  módulo de elasticidad;

$d$  canto del alma.

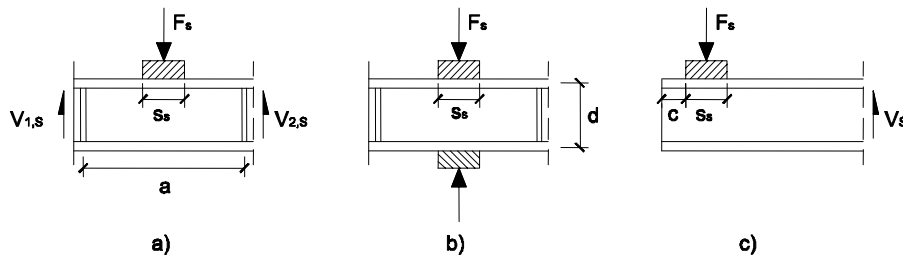


Figura 6.6 Modos de transferencia de cargas concentradas o reacciones

- 4 Si la carga concentrada actúa en el eje de una sección sometida a esfuerzos axiales y de flexión que produzcan una tensión  $\sigma_{x,Ed}$  en el punto del ala situado bajo la carga, debe verificarse que:

$$\frac{F_{Ed}}{F_{b,Rd}} + 0,8 \cdot \frac{\sigma_{x,Ed}}{\left( \frac{f_{yf}}{\gamma_{M0}} \right)} \leq 1,4 \quad (6.48)$$

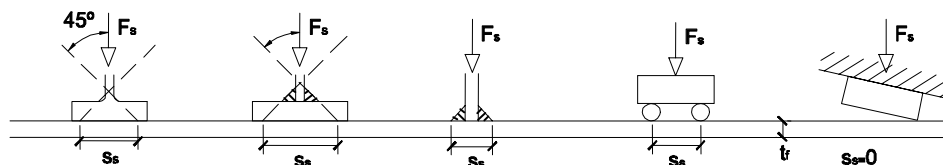


Figura 6.7 Ancho de la entrega rígida de una carga sobre un ala

### 6.3.4 Interacción de esfuerzos en piezas

#### 6.3.4.1 Elementos flectados y traccionados

- 1 En las piezas solicitadas por una combinación de un momento flector y un esfuerzo axial de tracción, se comprobará, además de la resistencia a flexotracción de sus secciones, tal como se indica en 6.2.8, su resistencia frente al pandeo lateral considerando el esfuerzo axial y el momento flector como un efecto vectorial.

La tensión combinada en la fibra extrema comprimida se determina mediante:

$$\sigma_{\text{com,Ed}} = \frac{M_{\text{Ed}}}{W_{\text{com}}} - 0,8 \cdot \frac{N_{\text{t,Ed}}}{A} \quad (6.49)$$

siendo

$W_{\text{com}}$  momento resistente de la sección referido a la fibra extrema comprimida;

$N_{\text{t,Ed}}$  valor de cálculo del axil de tracción;

$M_{\text{Ed}}$  valor de cálculo del momento flector;

$A$  área bruta de la sección.

La comprobación se lleva a cabo utilizando un flector efectivo  $M_{\text{ef,Sd}}$

$$M_{\text{ef,Ed}} = W_{\text{com}} \cdot \sigma_{\text{com,Ed}} \quad (6.50)$$

y la resistencia de cálculo al pandeo lateral indicada en el apartado 6.3.3.2.

#### 6.3.4.2 Elementos comprimidos y flectados

- 1 A menos que se lleve a cabo un estudio más preciso mediante el procedimiento general descrito en 5.4, las comprobaciones de estabilidad de pieza se realizarán aplicando las fórmulas que se indican a continuación, distinguiendo entre las que sean sensibles o no a la torsión (por ejemplo secciones abiertas o cerradas respectivamente).

La comprobación se llevará a cabo con las fórmulas siguientes:

Para toda pieza:

$$\frac{N_{\text{Ed}}}{\chi_y \cdot A^* \cdot f_{\text{yd}}} + k_y \cdot \frac{c_{m,y} \cdot M_{y,Ed} + e_{N,y} \cdot N_{\text{Ed}}}{\chi_{\text{LT}} W_y \cdot f_{\text{yd}}} + \alpha_z \cdot k_z \cdot \frac{c_{m,z} \cdot M_{z,Ed} + e_{N,z} \cdot N_{\text{Ed}}}{W_z \cdot f_{\text{yd}}} \leq 1 \quad (6.51)$$

Además, sólo en piezas no susceptibles de pandeo por torsión

$$\frac{N_{\text{Ed}}}{\chi_z \cdot A^* \cdot f_{\text{yd}}} + \alpha_y \cdot k_y \cdot \frac{c_{m,y} \cdot M_{y,Ed} + e_{N,y} \cdot N_{\text{Ed}}}{W_y \cdot f_{\text{yd}}} + k_z \cdot \frac{c_{m,z} \cdot M_{z,Ed} + e_{N,z} \cdot N_{\text{Ed}}}{W_z \cdot f_{\text{yd}}} \leq 1 \quad (6.52)$$

Además, sólo en piezas susceptibles de pandeo por torsión

$$\frac{N_{\text{Ed}}}{\chi_z \cdot A^* \cdot f_{\text{yd}}} + k_{y\text{LT}} \cdot \frac{M_{y,Ed} + e_{N,y} \cdot N_{\text{Ed}}}{\chi_{\text{LT}} W_y \cdot f_{\text{yd}}} + k_z \cdot \frac{c_{m,z} \cdot M_{z,Ed} + e_{N,z} \cdot N_{\text{Ed}}}{W_z \cdot f_{\text{yd}}} \leq 1 \quad (6.53)$$

donde

$N_{Ed}$ ,  $M_{y,Ed}$ ,  $M_{z,Ed}$  son los valores de la fuerza axial y de los momentos de cálculo de mayor valor absoluto de la pieza,

$$f_{yd} = f_y / \gamma_{M1},$$

los valores de  $A^*$ ;  $W_y$ ;  $W_z$ ;  $\alpha_y$ ;  $\alpha_z$ ;  $e_{N,y}$ ;  $e_{N,z}$  están indicados en la tabla 6.8;

$\chi_y$  y  $\chi_z$  son los coeficientes de pandeo en cada dirección;

$\chi_{LT}$  es el coeficiente de pandeo lateral, según 6.3.3; se tomará igual a 1,00 en piezas no susceptibles de pandeo por torsión.

$e_{N,y}$  y  $e_{N,z}$  desplazamientos del centro de gravedad de la sección transversal efectiva con respecto a la posición del centro de gravedad de la sección transversal bruta, en piezas con secciones de clase 4.

Los coeficientes  $k_y$ ,  $k_z$ ,  $k_{yLT}$  se indican en la tabla 6.9.

Los factores de momento flector uniforme equivalente  $c_{m,y}$ ,  $c_{m,z}$ ,  $c_{mLT}$  se obtienen de la tabla 6.10 en función de la forma del diagrama de momentos flectores entre puntos arriostrados tal como se indica en la tabla.

En las barras de pórticos de estructuras sin arriostrar con longitudes de pandeo superiores a la de las propias barras debe tomarse:

$$c_m = 0,9 \tag{6.53}$$

**Tabla 6.8 Términos de comprobación, según peor clase de sección en la pieza**

Clase	$A^*$	$W_y$	$W_z$	$\alpha_y$	$\alpha_z$	$e_{N,y}$	$e_{N,z}$
1	A	$W_{pl,y}$	$W_{pl,z}$	0,6	0,6	0	0
2	A	$W_{pl,y}$	$W_{pl,z}$	0,6	0,6	0	0
3	A	$W_{el,y}$	$W_{el,z}$	0,8	1	0	0
4	$A_{eff}$	$W_{eff,y}$	$W_{eff,z}$	0,8	1	Según pieza y tensiones	Según pieza y tensiones

Tabla 6.9 Coeficientes de interacción según peor clase de sección en la pieza

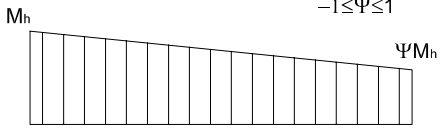
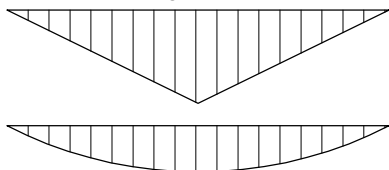
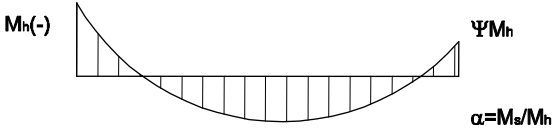
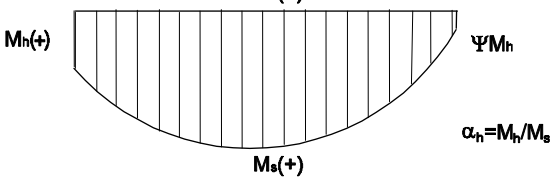
Clase	Tipo de sección	$k_y$	$k_z$	$k_{yLT}$
1 y 2	I, H, abiertas	$1 + (\bar{\lambda}_y - 0,2) \cdot \frac{N_{Ed}}{\chi_y N_{C,Rd}}$	$1 + (2 \cdot \bar{\lambda}_z - 0,6) \cdot \frac{N_{Ed}}{\chi_z N_{C,Rd}}$	el menor de $1 - \frac{0,1 \cdot \bar{\lambda}_z}{(C_{mLT} - 0,25)} \frac{N_{Ed}}{\chi_z N_{C,Rd}}$
	Hueca delgada		$1 + (\bar{\lambda}_z - 0,2) \cdot \frac{N_{Ed}}{\chi_z N_{C,Rd}}$	$0,6 + \bar{\lambda}_z$
3 y 4	Todas	$1 + 0,6 \cdot \bar{\lambda}_y \cdot \frac{N_{Ed}}{\chi_y N_{C,Rd}}$	$1 + 0,6 \cdot \bar{\lambda}_z \cdot \frac{N_{Ed}}{\chi_z N_{C,Rd}}$	$1 - \frac{0,05 \cdot \bar{\lambda}_z}{(C_{mLT} - 0,25)} \frac{N_{Ed}}{\chi_z N_{C,Rd}}$

siendo

 $\bar{\lambda}_y$  y  $\bar{\lambda}_z$  valores de las esbelteces reducidas para los ejes y – y z – z, no mayores que 1,00.

$$N_{C,Rd} = A^* \cdot \frac{f_y}{\gamma_{M1}}$$

**Tabla 6.10 Coeficientes del momento equivalente**

Factor de momento flector	Eje de flexión	Puntos arriostrados en dirección
$C_{m,y}$	y-y	Z - Z
$C_{m,z}$	Z - Z	y-y
$C_{m,LT}$	y - y	y-y
<b>Diagrama de Flectores</b>	<b>Factor de momento uniforme equivalente</b>	
	$C_{m,y} = C_{m,i} \text{ ( } i=y \text{ )}$ $C_{m,z} = C_{m,i} \text{ ( } i=z \text{ )}$ $C_{m,LT} = C_{m,i} \text{ ( } i=LT \text{ )}$	
<p>Momentos de extremo <math>-1 \leq \Psi \leq 1</math></p> 		
		$c_{m,i} = 0,6 + 0,4 \cdot \psi \geq 0,4$
<p>Momento debido a cargas laterales coplanarias</p> 		
		$c_{m,i} = 0,9$
		$c_{m,i} = 0,95$
<p>Momentos debidos a cargas laterales y momentos de extremos</p>		
		$c_{m,i} = 0,1 - 0,8 \cdot \alpha \geq 0,4 \text{ si } -1 \leq \alpha \leq 0$ $c_{m,i} = 0,2 + 0,8 \cdot \alpha \geq 0,4 \text{ si } 0 \leq \alpha \leq 1$
		$c_{m,i} = 0,95 + 0,05 \cdot \alpha_h \text{ con } -1 \leq \alpha_h \leq 1$



## 7 Estados límite de servicio

- 1 Los estados límite de servicio tienen como objeto verificar el cumplimiento de la exigencia básica SE-2: aptitud al servicio,
  - a) limitando los daños en elementos constructivos no estructurales habituales, al limitar la deformación acumulada desde el momento de su puesta en obra (flecha activa);
  - b) manteniendo la apariencia geométrica de la estructura, limitando las desviaciones por deformación total respecto de la geometría con que el usuario reconoce a la estructura. Dicha desviación puede acotarse limitando los desplazamientos, o estableciendo medidas iniciales que contrarresten sus efectos, como las contraflechas.
- 2 Los estados límite a considerar y los valores límite de cada uno, flechas, desplomes y vibraciones, son los establecidos en SE 4.3, de acuerdo con el tipo de edificio, y el de los elementos implicados en la deformación.
- 3 Puede ser preciso establecer límites más exigentes en el caso de usos concretos, como es el caso de la limitación de vibraciones en salas especiales, como algunas de hospitales. Puede ser preciso igualmente por necesidades constructivas particulares, como las derivadas del soporte de carriles de grúas, o anclajes de muros cortina. En estos casos se emplearán los métodos establecidos en este DB para asegurar el respeto a los límites que pueda requerir el uso previsto o el sistema constructivo adoptado, tal como lo establezca su fabricante.

### 7.1 Deformaciones, flecha y desplome

- 1 En el cálculo de las deformaciones se tendrá en consideración la rigidez de las uniones y de las secciones esbeltas, los efectos de segundo orden, la posible existencia de plastificaciones locales y el proceso constructivo.
- 2 No se consideran en este apartado las deformaciones que inducen estados límites últimos, tales como las situaciones de acumulación de agua por pérdida de pendiente, o la acumulación de hormigón fresco durante la construcción, o la realización de rellenos no previstos para corregir errores o mantener el nivel de acabados.
- 3 En la comprobación podrá considerarse el efecto favorable de medidas tendentes a reducir el valor de la flecha activa (actuando sobre el plan de obra de forma que la ejecución de los elementos frágiles de acabado se retrase, acopiando los materiales de acabado previamente a su uso, etc.) o de la flecha máxima (contraflechas), siempre que éstas queden reflejadas en los planos de proyecto de los elementos afectados, y se controlen adecuadamente durante la construcción.

### 7.2 Vibraciones

#### 7.2.1 Generalidades

- 1 Las estructuras en las que las acciones variables puedan inducir vibraciones deberán concebirse de modo que se eviten los posibles fenómenos de resonancia que podrían provocar roturas por fatiga o afectar negativamente la resistencia última.
- 2 En el caso de que una estructura esté sometida a unas acciones periódicas de alternancia rápida, se deberá analizar su comportamiento frente a las vibraciones. Se deberán examinar, en este contexto, los efectos sobre la aptitud al servicio de la estructura en cuanto a:
  - el confort de los usuarios del edificio;
  - el comportamiento de los elementos no estructurales;
  - el funcionamiento de equipos e instalaciones.
- 3 En los forjados de edificación se pueden distinguir entre vibraciones de carácter continuo y transitorio. Vibraciones continuas son las inducidas por el funcionamiento de máquinas con piezas en movimiento o por los movimientos rítmicos de personas al practicar deportes, bailar, etc.

- 4 Las exigencias relativas al comportamiento frente a las vibraciones continuas están reflejadas en el documento DB SE. En el caso de las obras destinadas a usos para los que el DB SE no defina ninguna exigencia específica, o si se requiere un análisis más detallado, se podrá adoptar como criterio de aceptación el límite superior de las vibraciones continuas en términos de la aceleración máxima admisible en función de la frecuencia de oscilación (figura 7.1)
- 5 La circulación normal de las personas puede inducir vibraciones en un forjado en caso de que éste tenga una masa reducida y este apoyado en vigas con luces importantes y rigideces pequeñas. En este tipo de forjados, dimensionados para resistir cargas estáticas, se debería verificar el comportamiento frente a las vibraciones transitorias. En ausencia de otras exigencias, más restrictivas, que no estén basadas en la percepción humana (veáse 7.2.1 (2)), la verificación se podrá efectuar de acuerdo con lo establecido en el apartado 7.2.2.

## 7.2.2 Vibraciones transitorias en forjados

### 7.2.2.1 Percepción humana

- 1 Los forjados pueden clasificarse en diferentes categorías, según las reacciones humanas provocadas por las vibraciones:
  - imperceptibles para los usuarios
  - perceptibles, pero no molestas
  - molestas
  - muy molestas o dañinas para la salud
- 2 El criterio de aceptación (según el presente apartado) de un forjado en relación con su comportamiento frente a las vibraciones transitorias está basado en la percepción humana, teniendo en cuenta la aceleración máxima y la frecuencia de oscilación del forjado, así como su amortiguamiento.
- 3 La figura 7.1 representa los límites de aceptación de las vibraciones transitorias en forjados de edificios destinados a, respectivamente, vivienda, administrativo, enseñanza y comercio. Los límites se representan en términos de la aceleración máxima admisible, en función de la frecuencia propia del primer modo de vibración del forjado y del amortiguamiento.

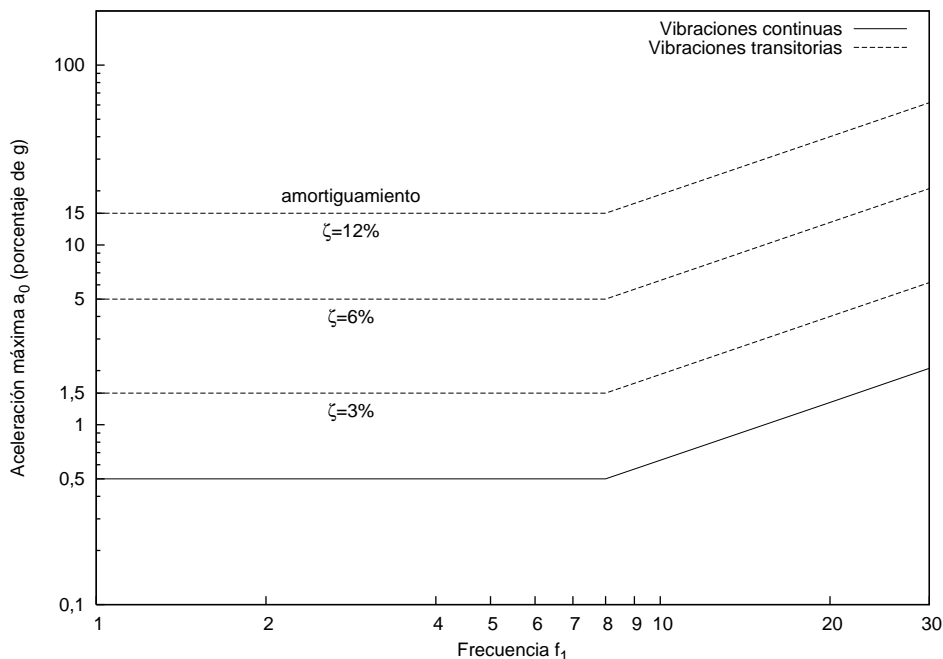


Figura 7.1. Límites de aceptación, basadas en la percepción humana de las vibraciones de los forjados de edificación.



- 4 La frecuencia propia del primer modo de vibración del forjado, su aceleración máxima así como su amortiguamiento se podrán estimar según los apartados 7.2.2.2., 7.2.2.3 y 7.2.2.4, respectivamente.

### 7.2.2.2 Frecuencia de oscilación

- 1 La frecuencia de oscilación de un forjado podrá ser evaluada mediante cualquier método dinámico capaz de representar adecuadamente las características elásticas e inerciales de la estructura.
- 2 A falta de un análisis más detallado, la frecuencia de oscilación de un forjado podrá estimarse a partir de la frecuencia propia de una viga hipotética cuyas características se basan en las siguientes hipótesis:
- La viga se considera mixta, independientemente del modo de construcción del forjado (con o sin conexión entre vigas metálicas y losa)
  - El ancho eficaz de la losa equivale a la separación  $s$  de las vigas metálicas.
  - En caso de una losa aligerada (por ejemplo un forjado mixto donde las piezas proporcionan un aligeramiento), ésta se considera con un espesor equivalente al de una losa maciza de peso idéntico.
- 3 La frecuencia propia del primer modo de vibración  $f_1$  de una viga biapoyada podrá determinarse según la relación:

$$f_1 = \frac{\pi}{2} \sqrt{\frac{E_a I_b}{m L^4}} \quad (7.1)$$

siendo

$E$  módulo de elasticidad del acero

$I_b$  momento de inercia de la sección mixta definida en 7.2.2.2. (2)

$\bar{m}$  masa por unidad de longitud de la viga en oscilación, incluyendo el peso propio de la viga de acero y la de losa, las cargas permanentes y una parte de la sobrecarga (valor casi permanente)

$L$  luz de la viga biapoyada

Las vigas continuas se podrán tratar, en primera aproximación, como vigas biapoyadas ya que los vanos adyacentes al vano analizado oscilan en sentido opuesto.

- 4 En forjados con dos niveles de vigas (jácenas sobre las que se apoyan las correas perpendiculares, que a su vez forman los apoyos de la losa), la frecuencia propia del sistema es más pequeña que la de un forjado equivalente pero con un solo nivel de vigas, ya que la rigidez del conjunto del sistema es mayor. A falta de un análisis más detallado, la frecuencia propia de un forjado con dos niveles de vigas se podrá estimar a partir de la relación:

$$\frac{1}{f_{1, \text{sis}}^2} = \frac{1}{f_{1, \text{cor}}^2} + \frac{1}{f_{1, \text{jac}}^2} \quad (7.2)$$

siendo

$f_{1, \text{sis}}$  frecuencia propia del primer modo de vibración del sistema (forjado)

$f_{1, \text{cor}}$  frecuencia propia del primer modo de vibración de la correa considerando indeformables las jácenas perpendiculares en las que se apoya.

$f_{1, \text{jac}}$  frecuencia propia de la jácena

### 7.2.2.3 Aceleración máxima

- 1 La aceleración máxima inicial de la vibración de un forjado, debido a un impulso  $I$ , se podrá determinar a partir de la relación:

$$a_0 = 0,9 \frac{2\pi f_1 l}{M} \quad (7.3)$$

siendo

$a_0$  aceleración máxima inicial [ $m/s^2$ ]

$f_1$  frecuencia propia del primer modo de vibración del forjado [ $s^{-1}$ ]

$l$  impulso [Ns]

$M$  masa vibrante [kg]

- 2 En caso de que el impulso se deba al desplazamiento de una persona, se podrá admitir un valor de  $l=67$  Ns

- 3 Para una viga biapoyada la masa vibrante eficaz podrá determinarse a partir de la relación:

$$M=0,67 \cdot m \cdot bL \quad (7.4)$$

siendo

$m$  masa por unidad de superficie del forjado en oscilación, incluyendo el peso propio, las cargas permanente y una parte de la sobrecarga (valor cuasi-permanente)

$b$  ancho eficaz de la losa ( $b=s$ )

$s$  separación de las vigas de acero

$L$  luz de la viga biapoyada

- 4 En forjados con dos niveles de vigas (jácenas y correas), la superficie del forjado  $b \cdot L$  a introducir en la relación (7.4) podrá determinarse de la siguiente manera:

$$bL = \left( \frac{f_{1, \text{sis}}}{f_{1, \text{cor}}} \right)^2 b_{\text{cor}} L_{\text{cor}} + \left( \frac{f_{1, \text{sis}}}{f_{1, \text{jac}}} \right)^2 b_{\text{jac}} L_{\text{jac}} \quad (7.5)$$

siendo:

$b_{\text{cor}}$  ancho de la losa tributaria de la correa ( $b_{\text{cor}}=S$ )

$S$  separación de las correas

$L_{\text{cor}}$  luz de la correa

$b_{\text{jac}}$  ancho de la losa tributaria de la jácena ( $b_{\text{jac}}=L_{\text{cor}}$ )

$l_{\text{jac}}$  luz de la jácena

#### 7.2.2.4 Amortiguamiento

- 1 El porcentaje de amortiguamiento  $\zeta$  disponible en un forjado depende de un gran número de parámetros tales como las características de la construcción, el espesor y el peso de la losa, la presencia de elementos como la protección contra incendios, instalaciones, falsos techos, revestimientos del suelo, mobiliario, tabiques, etc. Por este motivo, la cuantificación del amortiguamiento disponible resulta extremadamente difícil.

- 2 A falta de un análisis más detallado, el porcentaje de amortiguamiento disponible en un forjado podrá estimarse de acuerdo con los siguientes criterios:

- Forjado solo (estructura)  $\zeta = 3\%$
- Forjado acabado (con instalaciones, falso, techo, revestimiento, mobiliario)  $\zeta = 6\%$
- Forjado acabado con tabiques  $\zeta = 12\%$

#### 7.2.2.5 Verificación

- 1 La verificación, desde el punto de vista de la percepción humana, del comportamiento frente a las vibraciones transitorias de los forjados en edificios de viviendas, oficinas, escolares o comerciales

se realizará mediante la figura 7.1. La frecuencia propia del primer modo de vibración del forjado se determinará de acuerdo con el apartado 7.2.2.2. La aceleración máxima de las vibraciones se estimará de acuerdo con los apartados 7.2.2.3 y se representará como porcentaje de la aceleración  $g=9,81 \text{ m/s}^2$ .

- 2 El forjado analizado se puede representar en el diagrama de la figura 7.1 mediante un punto, definido por la frecuencia propia de su primer modo de vibración, así como la aceleración máxima inicial de la vibración, normalizada con  $g$ . En caso de que este punto esté por debajo del límite de aceptación apropiado, que depende del porcentaje de amortiguamiento disponible, el forjado se podrá considerar apto para el servicio desde el punto de vista de las vibraciones transitorias.
- 3 A efectos de la verificación, se pueden distinguir entre los siguientes dos casos:
  - Determinación, mediante interpolación del porcentaje de amortiguamiento requerido para que la aceleración máxima de la vibración no sobrepase el límite de aceptación.
  - En caso de que se conozca el porcentaje de amortiguamiento disponible, determinación de la aceleración máxima admisible sin superar el límite de aceptación. Este deberá ser superior a la aceleración máxima de la vibración del forjado

### 7.3 Deslizamiento de uniones

- 1 La aparición de deslizamiento entre las piezas que integran una unión atornillada es un estado límite de servicio que no debe alcanzarse en estructuras acogidas a este DB. A tal fin se asegurará que el esfuerzo tangencial no supere la capacidad resistente a deslizamiento establecida en el apartado 7.3.2.
- 2 Las condiciones resistentes que deben cumplir dichas uniones frente a estados límites últimos se establecen en el apartado 8.2.1, con los valores de la resistencia de cálculo a cortante.

#### 7.3.1 Pretensado

- 1 El apriete controlado de los tornillos, proporcionará al tornillo una fuerza de pretensado de cálculo  $F_{p,Cd}$  que se tomará como:

$$F_{p,Cd} = 0,7 f_{yb} A_s \quad (7.6)$$

siendo

$$f_{yb} = f_{ub} / \gamma_{M3} \quad \text{la resistencia de cálculo del acero del tornillo, con } \gamma_{M3} = 1,1;$$

$A_s$  el área resistente del tornillo, definida como la correspondiente al diámetro medio entre el interior y el de los flancos de la rosca según norma DIN 13. En la tabla 7.3 se dan algunos valores.

**Tabla 7.3 Área resistente del tornillo**

Diámetro (mm)	16	20	22	24	27	30
Área resistente (mm <sup>2</sup> )	157	245	303	353	459	561

#### 7.3.2 Resistencia de cálculo a deslizamiento

- 1 La resistencia de cálculo a deslizamiento de un tornillo pretensado, se tomará como:

$$F_{s,Rd} = \frac{k_s n \mu}{\gamma_{M3}} F_{p,Cd} \quad (7.7)$$

siendo

$\gamma_{M3} = 1,1$  (en uniones híbridas constituidas por tornillos de alta resistencia y soldadura trabajando conjuntamente se adoptará el valor 1,25);

$F_{p,Cd}$  fuerza de pretensado del tornillo (véase apartado 7.3.1);

$n$  número de superficies de rozamiento;

- $k_s$  coeficiente que toma los siguientes valores:
- $k_s = 1,00$  para agujeros con medidas normales;
  - $k_s = 0,85$  para agujeros con sobremedidas o rasgados cortos;
  - $k_s = 0,70$  para agujeros rasgados largos;
- $\mu$  coeficiente de rozamiento, que tomará los siguientes valores (que se corresponden con las categorías A a D de la tabla 7 de la UNE-ENV 1090-1:1997).
- $\mu = 0,50$  para superficies tratadas con chorro de granalla o arena, y para superficies tratadas con chorro de granalla o arena y posterior tratamiento con aluminio;
  - $\mu = 0,40$  para superficies tratadas con chorro de granalla o arena y pintadas con un silicato alcalino de zinc;
  - $\mu = 0,30$  para superficies limpiadas a cepillo metálico o con llama, con eliminación de partes oxidadas;
  - $\mu = 0,20$  para superficies no tratadas.

- 2 Cuando actúen simultáneamente sobre el tornillo esfuerzos de tracción y cortante la expresión de la resistencia de cálculo a deslizamiento es:

$$F_{s,Rd} = \frac{k_s n \mu (F_{p,Cd} - 0,8 F_{t,Ed,ser})}{\gamma_{M3}} \quad (7.8)$$

siendo

$F_{t,Ed,ser}$  esfuerzo axial de cálculo en servicio por tornillo, al que en su caso se añadirán las tracciones debidas al efecto palanca (figura 8.1).

- 3 La resistencia al deslizamiento no se reducirá cuando las tracciones en los tornillos provengan de un momento y estén equilibradas por una fuerza de contacto igual en la zona comprimida.

## 8 Uniones

### 8.1 Bases de cálculo

- 1 Las uniones se proyectarán de forma coherente con el conjunto de la estructura, lo que supone un comportamiento acorde a las hipótesis supuestas en el análisis global.

### 8.2 Criterios de comprobación

- 1 Las uniones se comprobarán a resistencia. Además se comprobará la capacidad de rotación de las uniones en las que se prevea la formación de rótulas plásticas en el análisis global.
- 2 En toda unión debe verificarse que los valores de cálculo de los efectos de las acciones,  $E_d$  para cualquiera de las situaciones de cálculo (o combinaciones de acciones relevantes), no superan la correspondiente resistencia de cálculo,  $R_d$ , obtenida según el apartado 8.4, esto es:

$$E_d \leq R_d \quad (8.1)$$

debiéndose dimensionar con capacidad para resistir los mínimos siguientes:

- a) en el caso de nudos rígidos y empalmes la mitad de la resistencia última de cada una de las piezas a unir;
  - b) en el caso de uniones articuladas la tercera parte del axil o el cortante último (según el caso) de la pieza a unir.
- 3 El reparto de los esfuerzos sobre la unión entre los elementos que la componen puede realizarse mediante métodos elásticos o plásticos. En cualquier caso:
    - a) los esfuerzos sobre los elementos de la unión equilibrarán los aplicados a la propia unión;
    - b) la distribución de esfuerzos será coherente con la de rigideces;
    - c) si se utilizan criterios de distribución en régimen plástico, se supondrán mecanismos de fallo razonables, por ejemplo los basados en la rotación como sólido rígido de una de las partes de la unión;
    - d) si se utilizan criterios de distribución en régimen plástico, se comprobará la capacidad de deformación de los elementos.
  - 4 Debe tenerse en cuenta la excentricidad existente en una unión. En el caso de uniones de angulares atornilladas con al menos dos tornillos en una de las alas se podrán considerar las líneas de gramil de los tornillos como ejes de gravedad, considerando sólo la parte de sección de los angulares cuyo eje de gravedad coincide con ellos.
  - 5 Se deben considerar las tracciones adicionales debidas al "efecto palanca" (véase figura 8.1.a)) si la naturaleza de la unión hace que éstas aparezcan. En la evaluación de las tracciones debidas al efecto palanca,  $Q$ , se considerarán las rigideces relativas de las chapas de la unión y la geometría de la misma. El efecto palanca puede evitarse aumentando la rigidez de los elementos (chapa frontal) de la unión (figura 8.1.b)). Se admite convencionalmente que no hay efecto palanca si la longitud de alargamiento del tornillo o perno  $L_b$  (igual a la distancia entre la mitades de la cabeza y la tuerca, -o en caso de anclajes a cimientos, el punto a 8 diámetros desde la superficie de inserción en la zapata- ) supera el valor siguiente:

$$L_b \geq \frac{6,9 d^2 m^3}{I_{ef} t^3} \quad (8.2)$$

siendo (ver figura 8.1.b):

- $I_{ef}$  la longitud eficaz en flexión de ala de la T, correspondiente al tornillo considerado.
- $d$  diámetro del tornillo o perno

t espesor de ala de la T

m distancia del tornillo a la línea de formación de la rótula plástica (o charnela).

En la figura 8.1.c. se representa dicha condición límite para tornillos en uniones con chapa frontal, de espesor de ala y chapa frontal similares, y para pernos de anclaje a cimentación. Los métodos de comprobación establecidos en 8.8.3, y siguientes, tienen en cuenta implícitamente el efecto palanca.

- 6 En las uniones soldadas sólo se considerarán las tensiones que intervienen en la transmisión de esfuerzos y no las residuales, como, por ejemplo, aquellas tensiones normales paralelas al cordón de soldadura.
- 7 En las uniones de perfiles conformados y chapas plegadas es admisible el empleo de elementos no contemplados en este DB (tornillos autorroscantes, soldaduras por puntos, fijación mediante conectadores de estructuras mixtas, etc.) siempre que:
  - a) cuenten con el respaldo experimental suficiente, garantizado por el correspondiente sello;
  - b) se respeten las prescripciones de uso (distancias al borde, densidad de puntos, etc.);
  - c) aseguren una forma dúctil de fallo (por ejemplo, que la capacidad del tornillo supere la de la chapa a desgarro).

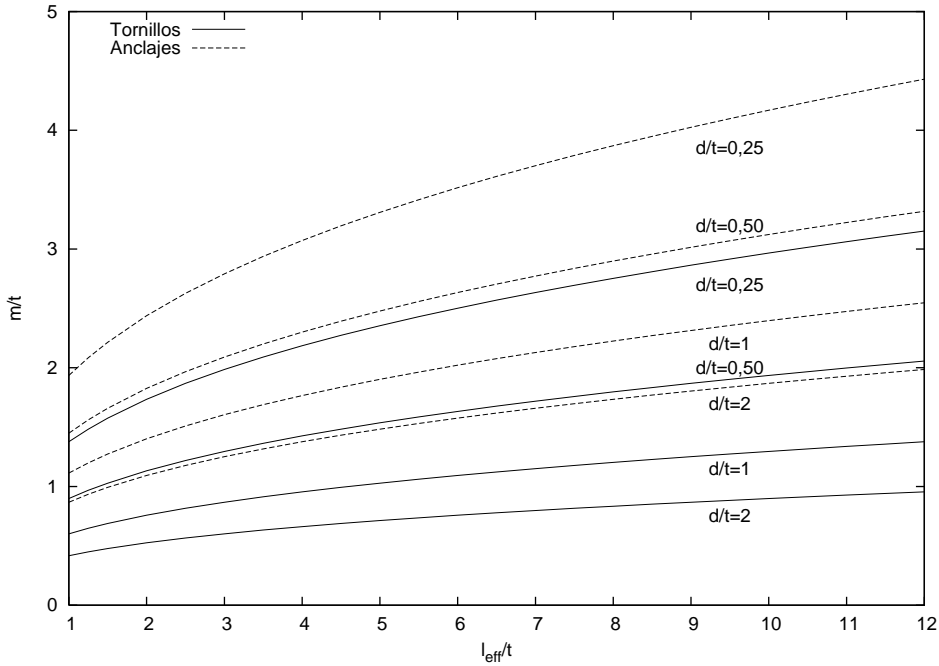
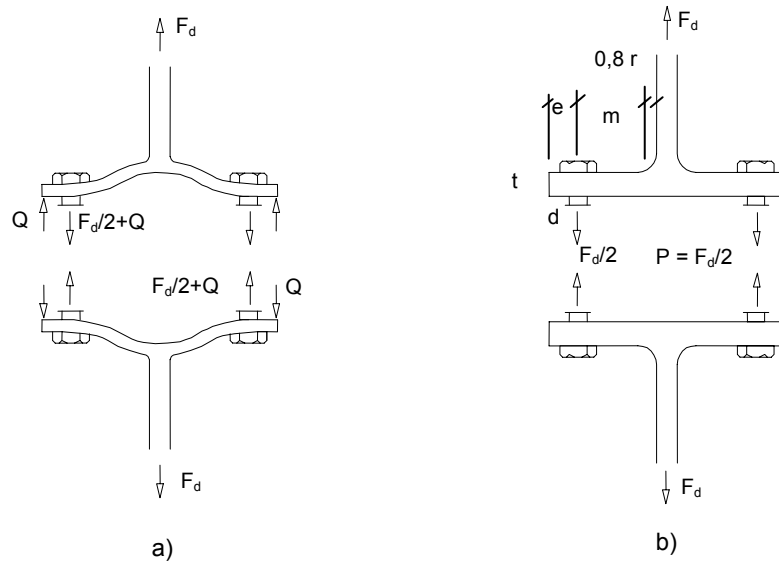


Figura 8.1 Efecto palanca (condición límite)

### 8.3 Rigidez

- 1 Se podrá establecer la rigidez de una unión mediante ensayos o a partir de experiencia previa contrastada, aunque en general se calculará a partir de la flexibilidad de sus componentes básicos, determinada mediante ensayos previos.
- 2 Una vez obtenida la rigidez inicial, se comparará con los límites establecidos (apartado 8.3.2) para cada una de las categorías definidas en el apartado 8.3.1. En cualquier caso, todas las uniones podrán ser tratadas como semirrígidas.

### 8.3.1 Clasificación de las uniones por rigidez.

#### 1 Nominalmente articuladas.

Son aquellas en las que no se desarrollan momentos significativos que puedan afectar a los miembros de la estructura. Serán capaces de transmitir las fuerzas y de soportar las rotaciones obtenidas en el cálculo.

#### 2 Rígidas.

Son aquellas cuya deformación (movimientos relativos entre los extremos de las piezas que unen) no tiene una influencia significativa sobre la distribución de esfuerzos en la estructura ni sobre su deformación global. Deben ser capaces de transmitir las fuerzas y momentos obtenidos en el cálculo.

#### 3 Semirrígidas.

Son aquellas que no corresponden a ninguna de las categorías anteriores. Establecerán la interacción prevista (basada, por ejemplo en las características momento rotación de cálculo) entre los miembros de la unión y serán capaces de transmitir las fuerzas y momentos obtenidas en el cálculo.

### 8.3.2 Límites establecidos para algunos tipos de unión.

#### 1 Para uniones viga-pilar:

##### a) Unión rígida. Si la rigidez inicial de la unión, $S_{j,ini}$ , cumple:

$$S_{j,ini} \geq \frac{k_b E I_b}{L_b} \quad (8.3)$$

siendo

$k_b = 8$  para pórticos de estructuras arriostradas frente a acciones horizontales (Ver 5.3.5);

$k_b = 25$  para otros pórticos, siempre que en cada planta se verifique  $K_b/K_c \geq 0,1$ ;

$K_b$  valor medio de la relación  $E I_b/L_b$  de todas las vigas en la planta en que se encuentra la unión;

$K_c$  valor medio de la relación  $E I_c/L_c$  de todos los pilares de la planta;

$I_b$  momento de inercia de cada viga;

$I_c$  momento de inercia de cada pilar en la dirección de flexión considerada;

$L_b$  luz (entre ejes de pilar) de cada viga;

$L_c$  altura de la planta.

##### b) Uniones nominalmente articuladas. Si la rigidez inicial de la unión, $S_{j,ini}$ , cumple:

$$S_{j,ini} \leq \frac{0,5 E I_b}{L_b} \quad (8.4)$$

##### c) Uniones semirrígidas. La rigidez inicial de la unión se encuentra en la zona intermedia entre los límites establecidos para uniones rígidas y articulaciones.

##### d) En defecto de análisis más precisos se considerarán:

- i) articuladas (excéntricamente), las uniones por soldadura del alma de una viga metálica en doble T sin unión de las alas al pilar,
- ii) articuladas (viga continua sobre apoyo posiblemente excéntrico), las uniones de vigas planas de hormigón armado en continuidad sobre pilar metálico,
- iii) rígidas, las uniones soldadas de vigas en doble T a soportes en las que se materialice la continuidad de las alas a través del pilar mediante rigidizadores de dimensiones análogas a las de las alas.



- iv) rígidas, las uniones de pilares interiores realizados con perfiles laminados I o H en pórticos de estructuras arriostradas, en las que las vigas que acometen a ambos lados del nudo, realizadas también con perfiles I o H y de luces no muy diferentes entre sí y esbeltez geométrica mayor a 24, se unen a las alas del pilar mediante soldadura de resistencia completa, aun cuando no se precise disponer rigidizadores en el pilar.

2 Basas de pilares. Se podrán considerar rígidas en los casos siguientes:

- a) Para estructuras arriostradas frente a acciones horizontales, si se cumple alguna de las tres condiciones siguientes:

$$\begin{aligned} \lambda_0 &\leq 0,5 \\ 0,5 < \lambda_0 \leq 3,93 & \quad \text{y} \quad S_{j,\text{ini}} \geq \frac{7(2\lambda_0 - 1)E I_c}{L_c} \\ \lambda_0 > 3,93 & \quad \text{y} \quad S_{j,\text{ini}} \geq \frac{48E I_c}{L_c} \end{aligned} \quad (8.5)$$

siendo

$\lambda_0$  la esbeltez relativa del pilar supuesto biarticulado.

- b) En cualquier otro caso, si:

$$S_{j,\text{ini}} \geq \frac{30E I_c}{L_c} \quad (8.6)$$

## 8.4 Resistencia

### 8.4.1 Principios de cálculo.

- 1 La resistencia última de una unión se determinará a partir de las resistencias de los elementos que componen dicha unión.

### 8.4.2 Clasificación de las uniones por resistencia.

- 1 Nominalmente articuladas.

Son aquellas capaces de transmitir los esfuerzos obtenidos en el análisis global de la estructura y su resistencia de cálculo a flexión no es mayor de la cuarta parte del momento resistente plástico de cálculo de la pieza de menor resistencia unida y siempre que exista una capacidad de giro suficiente para permitir que en la estructura se formen todas las rótulas plásticas necesarias en el modelo de análisis adoptado bajo las cargas consideradas.

- 2 Totalmente resistentes (o de resistencia completa).

Su resistencia es mayor o igual que la de los elementos que conecta. Si en una unión con resistencia completa la relación entre su momento resistente,  $M_{j,\text{Rd}}$ , y el momento resistente plástico,  $M_{\text{pl},\text{Rd}}$ , de la menor de las barras que conecta, es superior a 1,20, no es necesario considerar la capacidad de rotación de la unión.

- 3 Parcialmente resistentes.

Su resistencia es menor que la de los elementos unidos, aunque debe ser capaz de transmitir las fuerzas y momentos determinados en el análisis global de la estructura. La rigidez de estas uniones debe ser suficiente para evitar que se supere la capacidad de rotación de las rótulas plásticas que se deban formar en la estructura bajo las cargas consideradas. Si se requieren rótulas plásticas en las uniones parcialmente resistentes, éstas deben tener capacidad de rotación suficiente para permitir la formación en la estructura de todas las rótulas plásticas necesarias.

## 8.5 Resistencia de los medios de unión. Uniones atornilladas.

### 8.5.1 Disposiciones constructivas

- 1 La situación de los tornillos en la unión debe contribuir a reducir la posibilidad de corrosión y pandeo local de las chapas, así como contemplar las necesidades de montaje e inspecciones futuras.
- 2 Los límites máximos y mínimos para las distancias entre ejes de agujeros o de éstos a los bordes de las piezas, son (figura 8.2):
  - a) distancias mínimas:
    - i) en la dirección de la fuerza que se transmite:
      - $e_1 \geq 1,2 d_0$  del eje del agujero al borde de la pieza;
      - $p_1 \geq 2,2 d_0$  entre ejes de agujeros;
    - ii) en la dirección perpendicular a la fuerza que se transmite:
      - $e_2 \geq 1,5 d_0$  del eje del agujero al borde de la pieza;
      - $p_2 \geq 3,0 d_0$  entre ejes de agujeros;

siendo  $d_0$  el diámetro del agujero.
  - b) distancias máximas:
    - i) al borde de la pieza:
      - Para  $e_1$  y  $e_2$   $\begin{cases} \leq 40\text{mm} + 4t \\ \leq 12t \text{ ó } 150\text{mm} \end{cases}$
    - ii) entre tornillos:
      - en elementos a compresión será  $p \leq 14 t$  y  $p \leq 200 \text{ mm}$ ; siendo  $t$  el espesor en mm de la menor de las piezas que se unen;
      - en elementos a tracción:
        - filas exteriores  $p_e \leq 14 t$  y  $p_e \leq 200 \text{ mm}$ ;
        - filas interiores  $p_i \leq 28 t$  y  $p_i \leq 400 \text{ mm}$ .
- 3 En el caso de agujeros rasgados rigen los siguientes límites:
  - a) la distancia entre el eje de rasgado y cualquier borde no será inferior a  $1,5 d_0$ ;
  - b) la distancia entre el centro del radio extremo al borde adyacente no será inferior a  $1,5 d_0$ .
- 4 En el caso de agujeros al tresbolillo en uniones en tracción podrá reducirse  $p_2$  hasta no menos de  $1,2 d_0$  siempre que la distancia entre agujeros  $L$  sea mayor a  $2,4 d_0$ .
- 5 En el caso de esfuerzos de dirección oblicua en relación a los bordes y las alineaciones de los tornillos se emplearán valores prudentes interpolados entre los definidos para cada dirección.
- 6 Todas las distancias indicadas en este apartado deben modificarse si son insuficientes para obtener una adecuada resistencia al aplastamiento, al desgarro o al punzonamiento (véase apartado 8.5.2).

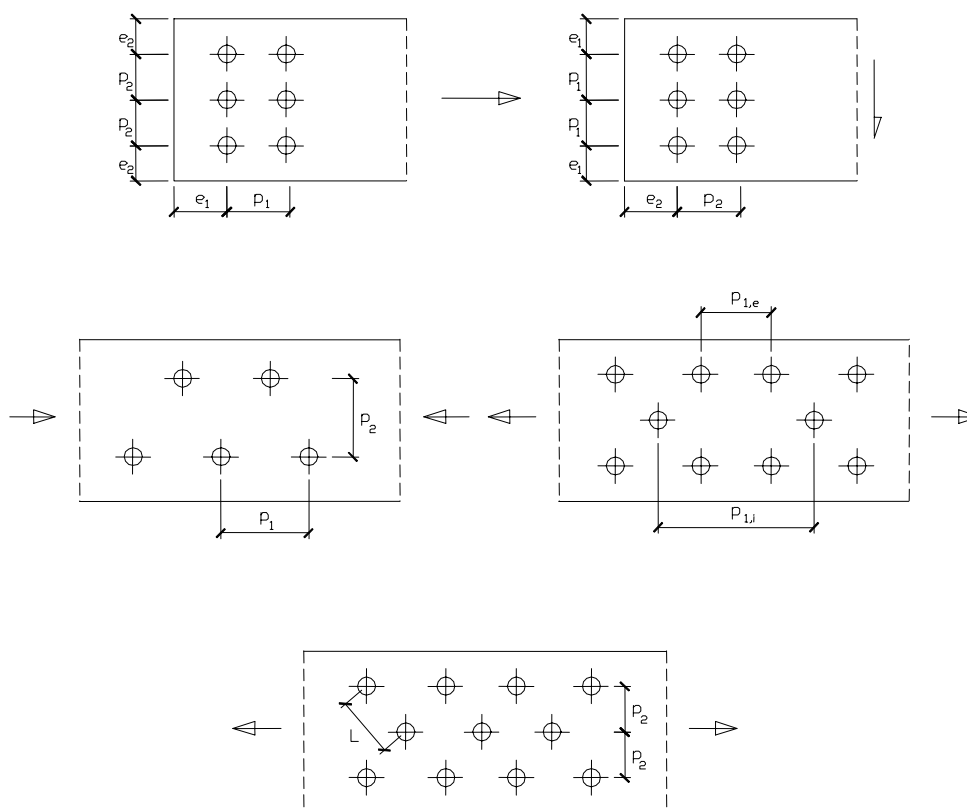


Figura 8.2 Disposiciones constructivas

### 8.5.2 Resistencia de las uniones atornilladas sin pretensar

- 1 Se obtendrá a partir de la distribución de esfuerzos entre tornillos y de las resistencias de cada uno de éstos según su esfuerzo, sea en cortante, tracción, o tensión combinada.
- 2 La resistencia de cálculo a cortante por tornillo tendrá como valor el menor de la resistencia a cortante de las secciones del tornillo o a aplastamiento de la chapa de unión, sin que la resistencia total de la unión supere la resistencia a desgarro del alma:
  - a) Resistencia a cortante en la sección transversal del tornillo:

$$F_{v,Rd} = n \cdot \frac{0,5f_{ub} \cdot A}{\gamma_{M2}} \quad (8.7)$$

siendo

n número de planos de corte;

$f_{ub}$  resistencia última del acero del tornillo;

A área de la caña del tornillo  $A_d$  o el área resistente del tornillo  $A_s$ , según se encuentren los planos de cortadura en el vástago o la parte roscada del tornillo respectivamente.

- b) Resistencia a aplastamiento de la chapa que se une:

$$F_{t,Rd} = \frac{2,5 \alpha f_u d t}{\gamma_{M2}} \quad (8.8)$$

siendo

d diámetro del vástago del tornillo;

t menor espesor de las chapas que se unen;

$f_u$  resistencia última del acero de las chapas que se unen;

$\alpha$  es el menor de:

$$\frac{e_1}{3d_o}; \frac{p_1}{3d_o} - \frac{1}{4}; \frac{f_{ub}}{f_u}; 1,0 \quad (8.9)$$

donde

$e_1$  distancia del eje del agujero al borde de la chapa en la dirección de la fuerza que se transmite;

$p_1$  separación entre ejes de agujeros en la dirección de la fuerza que se transmite;

$d_o$  diámetro del agujero;

c) Resistencia a desgarro del alma:

Corresponde a la menor resistencia a rotura del bloque material que remata cualquiera de las líneas entre agujeros extendida a los bordes más cercanos. Se contabilizarán las resistencias en tracción o cortadura de las áreas netas de chapa que correspondan a cada tipo de desgarro. En el caso de extremos de vigas con unión en cortante (figura 8.3) se adoptará para dicha resistencia el menor valor de:

$$F_{v,Rd} = \frac{f_y A}{\sqrt{3}\gamma_{M0}}$$

$$F_{v,Rd} = \frac{f_u A_{net}}{\sqrt{3}\gamma_{M2}} \quad (8.10)$$

$$F_{v,Rd} = \frac{f_y A_{ef}}{\sqrt{3}\gamma_{M0}}$$

siendo

$A$  área bruta de la sección a cortante:  $A = t (L_v + L_1 + L_3)$ ;

$A_{net}$  área neta de la sección:  $A_{net} = t (L_v + L_1 + L_3 - n d_{o,1})$ ;

$A_{ef}$  área eficaz de la sección:  $A_{ef} = t (L_v + L_1 + L_2)$ .

donde

$$L_2 = (a_2 - k d_{o,2}) \frac{f_u}{f_y} \quad (8.11)$$

$t$  espesor de la chapa;

$L_v$  distancia entre ejes de agujeros extremos en la dirección del esfuerzo;

$L_1$  distancia del último agujero, en el sentido del esfuerzo, al borde de la chapa.  $L_1 \leq 5d$ , siendo  $d$  el diámetro nominal de los tornillos de la unión;

$L_3$  distancia del eje del primer agujero, en el sentido del esfuerzo, al borde de la chapa;

$n$  número de agujeros a lo largo de la línea sometida a cortadura;

$d_{o,2}$  dimensión de los agujeros en dirección perpendicular al esfuerzo cortante;

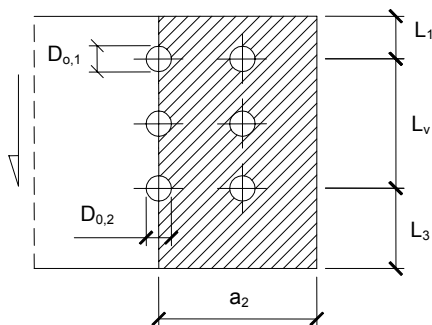
$d_{o,1}$  dimensión de los agujeros en la dirección paralela al esfuerzo cortante;

$a_2$  distancia del borde a la fila de agujeros más alejada;

$k$  coeficiente de valor:

$k = 0,5$  si hay una fila de agujeros;

$k = 2,5$  si hay dos filas de agujeros.



**Figura 8.3 Desgarro del alma**

3 Resistencia a tracción. La resistencia de cálculo a tracción  $F_{t,Rd}$ , por tornillo será la menor de:

a) La resistencia a tracción del tornillo:

$$F_{t,Rd} = \frac{0,9 f_{ub} A_s}{\gamma_{M2}} \quad (8.12)$$

siendo

$A_s$  área resistente a tracción del tornillo.

En tornillos de cabeza avellanada se admitirá como resistencia máxima el 70% de la expresada en (8.12).

b) La resistencia de cálculo a punzonamiento de la cabeza del tornillo o la tuerca,  $F_{p,Rd}$ , dada por:

$$F_{p,Rd} = \frac{0,6\pi d_m t_p f_u}{\gamma_{M2}} \quad (8.13)$$

siendo

$t_p$  espesor de la placa que se encuentra bajo el tornillo o la tuerca;

$d_m$  menor valor de la distancia media entre vértices y caras de la cabeza del tornillo o la tuerca.

4 Solicitación combinada. Cuando un tornillo esté solicitado simultáneamente a tracción y a esfuerzo cortante, además de cumplir separadamente las condiciones para cortadura y tracción, debe verificar la condición de interacción siguiente:

$$\frac{F_{v,Ed}}{F_{v,Rd}} + \frac{F_{t,Ed}}{1,4F_{t,Rd}} \leq 1 \quad (8.14)$$

siendo

$F_{v,Ed}$  esfuerzo de cálculo perpendicular al eje del tornillo;

$F_{t,Ed}$  esfuerzo axial de cálculo por tornillo al que en su caso se añadirán las tracciones debidas al efecto palanca;

$F_{v,Rd}$  resistencia de cálculo frente a la cortadura del vástago;

$F_{t,Rd}$  resistencia de cálculo en tracción.

### 8.5.3 Uniones con tornillos pretensados

1 Aunque el deslizamiento de la unión con tornillos pretensados se considera en general un estado límite de servicio, en aquellas situaciones específicas en que se deba garantizar que no habrá deslizamiento en una unión antes de rotura, y así se prescriba para ésta, como por ejemplo en las uniones híbridas, cuando se pretende contar simultáneamente con las resistencias de la soldadura y de los tornillos, se considerará un estado límite último de deslizamiento.

- 2 Resistencia a cortante. La resistencia de cálculo a deslizamiento de un tornillo pretensado, será:

$$F_{s,Rd} = \frac{k_s n \mu}{\gamma_{M2}} F_{p,Cd} \quad (8.15)$$

con los mismos criterios establecidos en 7.2.3 para las condiciones de servicio, pero tomando como coeficiente parcial de seguridad el siguiente:

$\gamma_{M2} = 1,25$  en uniones con agujeros con medidas nominales

$\gamma_{M2} = 1,40$  en uniones con agujeros con sobremedida en dirección paralela a la del esfuerzo.

- 3 Resistencia a tracción. El esfuerzo de cálculo de tracción, al que en su caso se añadirán las tracciones debidas al efecto palanca, debe ser menor o igual que la fuerza de pretensado,  $F_{p,Cd}$ .

- 4 Sollicitación combinada. En el caso de que actúen simultáneamente sobre el tornillo esfuerzos de tracción y cortante, la resistencia de cálculo al deslizamiento correspondiente al estado límite último se tomará de la siguiente expresión:

$$F_{s,Rd} = \frac{k_s n \mu (F_{p,Cd} - 0,8 F_{t,Ed})}{\gamma_{M2}} \quad (8.16)$$

siendo

$F_{t,Ed}$  esfuerzo axial de cálculo del tornillo, al que en su caso, se añadirán las tracciones debidas al efecto palanca.

No se reducirá la resistencia de cálculo al deslizamiento de la unión cuando las tracciones, por proceder de un momento en la unión, estén equilibradas por una fuerza de contacto igual en la zona comprimida.

### 8.5.4 Pasadores

- 1 Son articulaciones a las que se requiere libertad de giro y están formadas por un pasador que atraviesa chapas agujereadas dispuestas en los elementos a unir.
- 2 En el caso en que no se requiera libertad de giro y la longitud del pasador sea menor de tres veces su diámetro, podrá comprobarse como si fuese una unión atornillada de un solo tornillo.
- 3 Las chapas de la unión, se dispondrán de forma que se eviten excentricidades y se produzcan las mínimas distorsiones en las líneas de fuerza. Sus características geométricas deben cumplir con las limitaciones establecidas en una de las versiones descritas en la figura 8.4., siendo  $f_{yd} = f_y / \gamma_{M0}$  la resistencia de cálculo del acero de la chapa empleada.

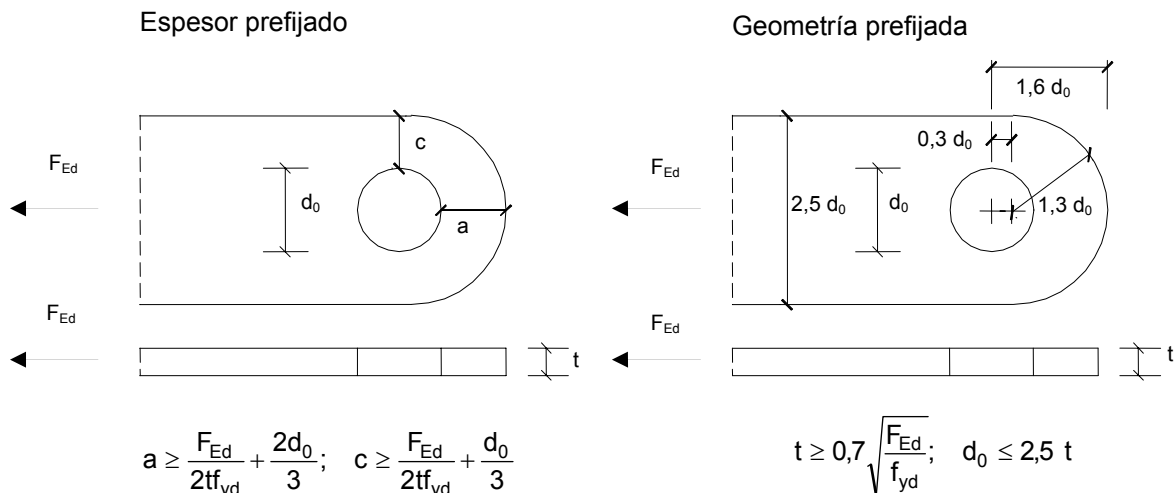


Figura 8.4 Condiciones geométricas para las chapas de las uniones con pasadores

4 Se verificarán:

a) la resistencia a cortante del pasador:

$$F_{V,Ed} \leq F_{V,Rd} = 0,6 \frac{\pi \phi^2 f_{ub}}{4 \gamma_{M2}} \quad (8.17)$$

siendo

$f_{ub}$  resistencia última del acero del pasador.

$\phi$  diámetro del pasador.

b) la resistencia a flexión del pasador

$$M_{Ed} \leq M_{Rd} = 0,8 \frac{\pi \phi^3 f_{yb}}{32 \gamma_{M2}} \quad (8.18)$$

c) la resistencia al esfuerzo combinado de cortante y flexión en el pasador:

$$\left( \frac{M_{Ed}}{M_{Rd}} \right)^2 + \left( \frac{F_{V,Ed}}{F_{V,Rd}} \right)^2 \leq 1 \quad (8.19)$$

$M_{Ed}$  y  $F_{V,Ed}$  son el momento y el esfuerzo cortante de cálculo de la sección considerada:

d) la resistencia a aplastamiento de la chapa

$$F_{b,Ed} \leq F_{b,Rd} = \frac{1,5 t d f_y}{\gamma_{M2}} \quad (8.20)$$

siendo

$F_{b,Ed}$  el esfuerzo transmitido por la chapa considerada al pasador:

Los esfuerzos en el pasador y en cada una de las chapas se calcularán a partir de las distribuciones de tensión indicadas en la figura 8.5.

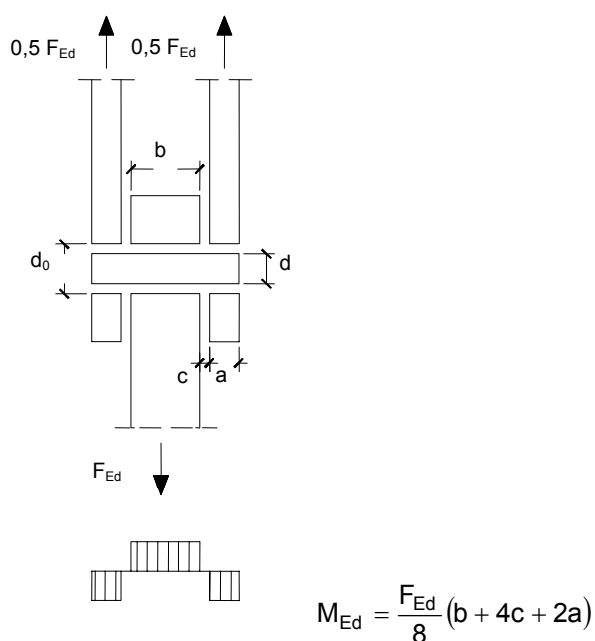


Figura 8.5 Momento flector en el pasador

## 8.6 Resistencia de los medios de unión. Uniones soldadas.

### 8.6.1 Disposiciones constructivas y clasificación

- 1 Las prescripciones que siguen serán aplicables cuando los elementos a unir tienen al menos 4 mm de espesor y son de aceros estructurales soldables.
- 2 Soldadura en ángulo. Se utiliza para unir elementos cuyas caras de fusión forman un ángulo ( $\alpha$ ) comprendido entre  $60^\circ$  y  $120^\circ$ . Pueden ser uniones en T o de solape (figura 8.6). En el caso de uniones en T:
  - si  $\alpha > 120^\circ \Rightarrow$  No se considerará que se pueden transmitir esfuerzos;
  - si  $\alpha < 60^\circ \Rightarrow$  Se considerará como soldadura a tope con penetración parcial.

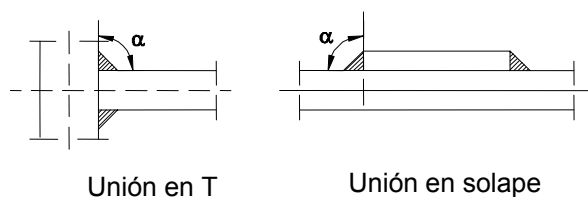
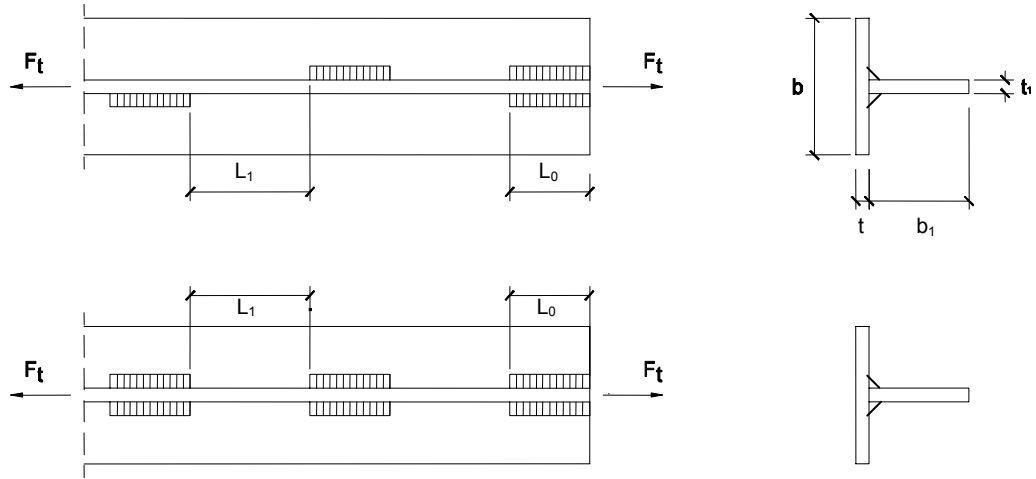


Figura 8.6 Soldadura en ángulo

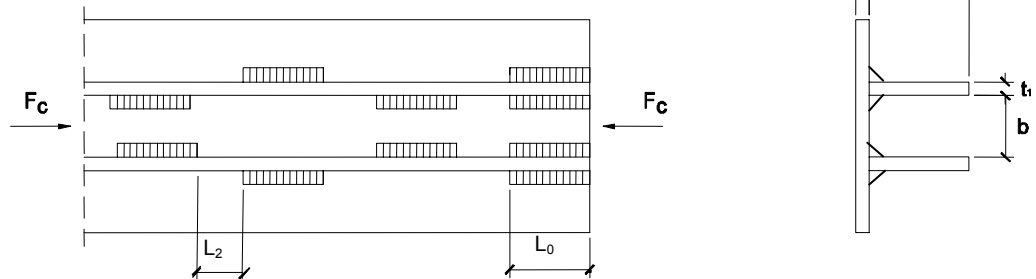
Se observará lo siguiente:

- a) los cordones deben, si es posible, prolongarse rodeando las esquinas, con el mismo espesor de garganta y longitud dos veces dicho espesor. Esto debe indicarse en los planos;
  - b) la longitud efectiva de un cordón de soldadura en ángulo será la total del cordón siempre que se mantenga el espesor de garganta nominal (véase figura 8.9), pero no se considerarán cordones cuya longitud sea inferior a 40 mm o a seis veces el ancho de garganta;
  - c) los cordones de soldadura en ángulo pueden ser continuos o discontinuos (intermitentes). Estos últimos se utilizan sólo para unir entre sí elementos de secciones sencillas formando piezas de secciones de mayor complejidad, no deben utilizarse en ambientes corrosivos y siempre deben cumplir las limitaciones establecidas en la figura 8.7. Debe interpretarse en ésta que:
    - i) la ejecución de los cordones de longitud  $L_0$  en los extremos de la pieza es un detalle obligatorio;
    - ii) la limitación de valor  $0,25 b$ , siendo  $b$  la separación entre rigidizadores, se utiliza exclusivamente en casos de unión de rigidizadores a chapas o a otros elementos solicitados a compresión o cortante;
  - d) no se utilizará un solo cordón de soldadura en ángulo para transmitir esfuerzos de tracción perpendiculares a su eje longitudinal.
- 3 Soldadura a tope. Una soldadura a tope es de penetración total si la fusión entre el material base y el de aportación se produce en todo el espesor de la unión; se define como de penetración parcial, cuando la penetración sea inferior a dicho espesor. En ambos casos el tipo de unión podrá ser a tope o a tope en T (figura 8.8).
  - 4 Se evitarán en lo posible las configuraciones que induzcan el desgarro laminar. Para ello:
    - a) se tratarán de evitar uniones en las que la dirección principal de las tensiones de tracción sea transversal a la dirección de laminación de las chapas que se unen (fuerzas en la dirección del espesor);
    - b) cuando no sea posible evitar este tipo de uniones, se tomarán medidas para minimizar la posibilidad de que se produzca desgarro laminar en las chapas (por ejemplo, en uniones con chapa frontal (8.8.4), los tornillos reducen el riesgo de dicho tipo de rotura).





a) Tracción  $L_1 \leq 16 t, 16 t_1, 200\text{mm.}$   $L_0 \geq 0,75 b_1, 0,75 b$



b) Compresión  $L_1 \leq 12 t, 12 t_1, 0,25b, 200\text{mm.}$   $L_0 \geq 0,75 b_1, 0,75 b$

Figura 8.7 Soldadura en ángulo discontinua

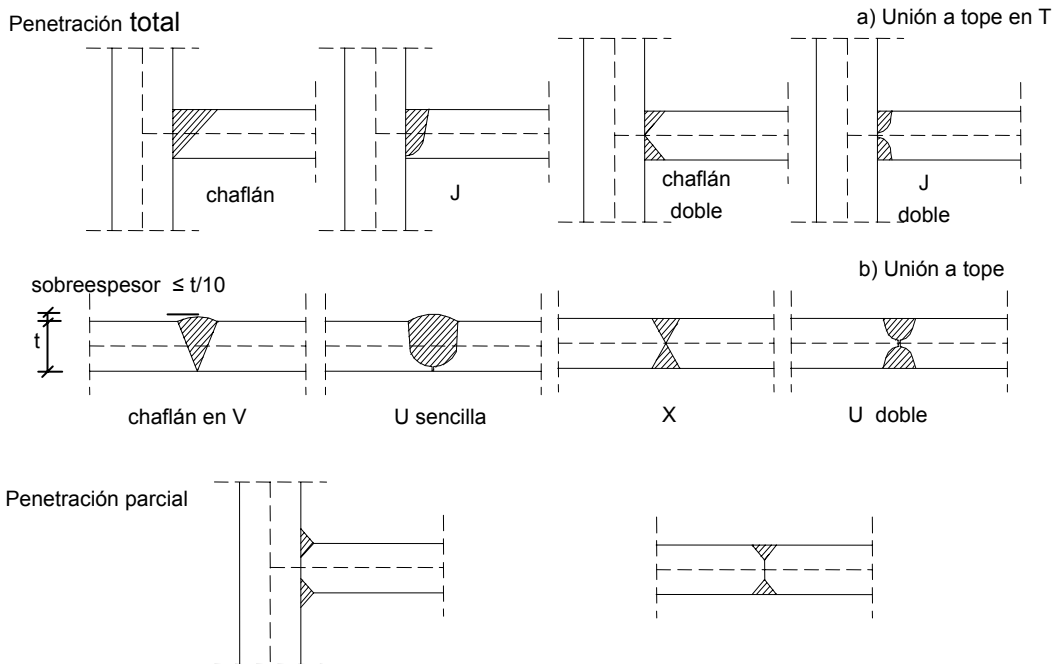


Figura 8.8 Soldadura a tope y formas de preparación

### 8.6.2 Resistencia de cálculo de las soldaduras en ángulo.

- 1 La resistencia de un cordón de soldadura en ángulo es suficiente si la resultante de todas las fuerzas transmitidas por el cordón por unidad de longitud  $F_{W,Ed}$ , no supera el valor de su resistencia de cálculo  $F_{W,Rd}$  con independencia de la orientación del cordón.
- 2 La comprobación de resistencia por unidad de longitud de un cordón en ángulo se realiza de acuerdo a la expresión:

$$F_{W,Ed} \leq F_{W,Rd} = a f_{vW,d} \quad (8.21)$$

siendo

$$f_{vW,d} = \frac{f_u / \sqrt{3}}{\beta_w \gamma_{M2}} \text{ tensión tangencial de cálculo resistida por la soldadura en cualquier dirección}$$

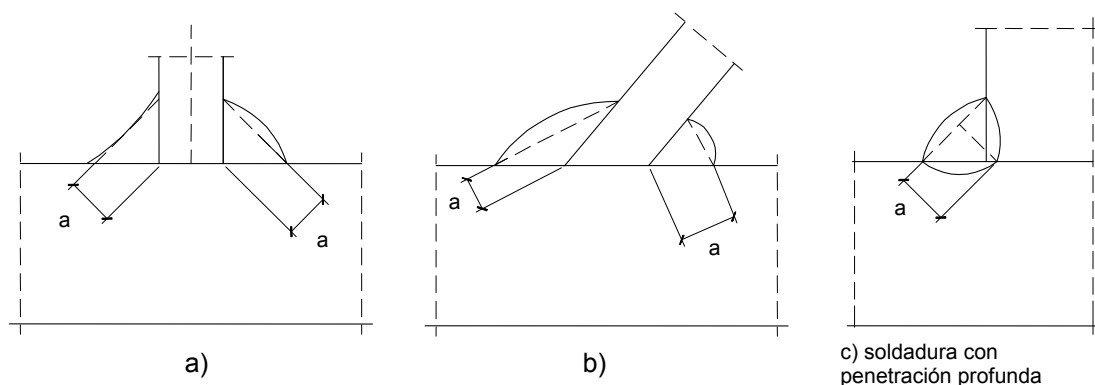
$f_u$  tensión de rotura de la chapa de menor resistencia de la unión;

$\beta_w$  coeficiente de correlación dado en la tabla 8.1, en función del tipo de acero.

**Tabla 8.1 Coeficiente de correlación  $\beta_w$**

Acero	$f_u$ (N/mm <sup>2</sup> )	$\beta_w$
S 235	360	0,80
S 275	430	0,85
S 355	510	0,90

- a espesor de garganta del cordón en ángulo, que será la altura, medida perpendicularmente a la cara exterior, del triángulo que la tenga mayor, de entre los que se pueden inscribir entre las superficies de las piezas que hayan alcanzando la fusión y la superficie exterior de la soldadura (figura 8.9.a y b). Se observarán las siguientes limitaciones:
- el espesor de garganta de un cordón de soldadura en ángulo no será menor de 3 mm;
  - en el caso de soldadura con penetración profunda se podrá tomar el espesor de garganta dado en la figura 8.9.c) siempre que se demuestre por ensayos que se puede conseguir de forma estable la penetración requerida;
  - en el caso en que se realice la soldadura de forma automática con arco sumergido se podrá considerar, sin necesidad de ensayos, un incremento del 20% del espesor de la garganta, hasta un máximo de 2 mm.



**Figura 8.9 Soldadura en ángulo. Espesor de garganta**

Como longitud del cordón se tomará la nominal. En uniones por solape de longitudes superiores a 150 a, la resistencia de cálculo se reducirá utilizando el coeficiente:

$$\beta_{LW} = 1,2 - 0,2 \frac{L}{150a} \leq 1,0 \quad (8.22)$$

donde

L longitud total del solape en la dirección del esfuerzo.

Esta reducción tiene en cuenta el efecto de la distribución no uniforme de tensiones a lo largo de un cordón de cierta longitud, pero no es de aplicación cuando la citada distribución de tensiones en el cordón se corresponde con la del material base, lo que ocurre, por ejemplo, en el caso de las soldaduras en uniones ala-alma de vigas armadas.

- 3 Como alternativa al punto anterior, se podrán descomponer los esfuerzos transmitidos por unidad de longitud en sus componentes, suponiendo que sobre la sección de garganta hay una distribución uniforme de tensiones (figura 8.10). La soldadura de ángulo será suficiente si, con las tensiones de cálculo, se cumple:

$$\sqrt{\sigma_{\perp}^2 + 3(\tau_{\perp}^2 + \tau_{\parallel}^2)} \leq \frac{f_u}{\beta_w \gamma_{M2}} \quad (8.23)$$

$$\sigma_{\perp} \leq \frac{f_u}{\gamma_{M2}}$$

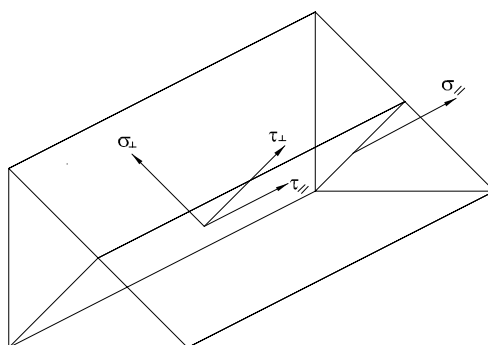


Figura 8.10 Tensiones en la sección de garganta

siendo

- $\beta_w$  coeficiente de correlación dado en la tabla 8.1;
- $f_u$  resistencia última a tracción de la pieza más débil de la unión;
- $\sigma_{\perp}$  tensión normal perpendicular al plano de la garganta;
- $\sigma_{\parallel}$  tensión normal paralela al eje del cordón. No actúa en el plano de comprobación ni se tiene en cuenta en las comprobaciones a realizar;
- $\tau_{\perp}$  tensión tangencial (en el plano de la garganta) perpendicular al eje del cordón;
- $\tau_{\parallel}$  tensión tangencial (en el plano de la garganta) paralelo al eje del cordón.

### 8.6.3 Resistencia de cálculo de las soldaduras a tope.

- 1 Si la soldadura es de penetración total no es necesaria ninguna comprobación. La resistencia de cálculo será igual a la de la más débil de las piezas unidas.
- 2 No se empleará un solo cordón de soldadura a tope con penetración parcial para transmitir esfuerzos de tracción perpendiculares a su eje longitudinal.
- 3 En uniones a tope con penetración parcial la resistencia de cálculo se determinará como la de los cordones de soldadura en ángulo, teniendo en cuenta lo siguiente:
  - a) el espesor de garganta será la profundidad de la penetración que se pueda conseguir de forma estable, que se debe determinar mediante evidencia experimental previa;
  - b) para el caso de que se tenga preparación de bordes en U, V, J o recto, se tomará como espesor de garganta el canto nominal de la preparación menos 2,0 mm, a menos que se puedan justificar experimentalmente valores superiores.

- 4 Si la soldadura es en T se comprobará como una soldadura a tope con penetración total si (figura 8.11):

$$\begin{aligned} a_{\text{nom},1} + a_{\text{nom},2} &\geq t \\ c_{\text{nom}} &\leq \frac{t}{5} \\ c_{\text{nom}} &\leq 3 \text{ mm} \end{aligned} \quad (8.24)$$

En otro caso se comprobará como una soldadura en ángulo o en ángulo con penetración si se cumplen las condiciones correspondientes.

- 5 En perfiles en L o en U unidos por una sola cara, se debe tener en cuenta la excentricidad, o alternatively, considerar como sección del perfil el área concéntrica con la resistencia de la unión.
- 6 Uniones híbridas. En uniones a cortante con distinto tipo de tornillo o formadas por cordones de soldadura y tornillos, cada uno de estos grupos se dimensionará para transmitir la carga total. Sin embargo, se podrán considerar trabajando conjuntamente con la soldadura, los tornillos de alta resistencia diseñados para trabajar sin deslizamiento en estado límite último. En este caso, el apriete final de los tornillos se efectuará una vez realizadas las soldaduras.

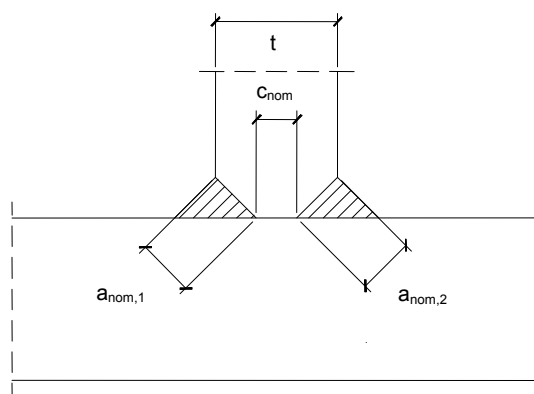


Figura 8.11 Soldadura a tope en T

## 8.7 Capacidad de rotación

- 1 Cuando se realice un análisis global plástico, las uniones en las que se requiera la existencia de rótula plástica y sean de resistencia parcial, y aquellas totalmente resistentes que lo precisen (las que verifican  $M_{Rd} < 1,2M_{Pl,Rd}$ ), deben tener una capacidad de giro suficiente.
- 2 En general, salvo los supuestos incluidos en este DB, la capacidad de giro se determinará mediante ensayos.
- 3 No podrá suponerse que hay capacidad de giro suficiente para un análisis global plástico en una unión atornillada en la que el valor de la resistencia al momento flector esté regida por la resistencia de los tornillos a cortante.
- 4 Puede suponerse que hay capacidad de giro suficiente para un análisis plástico en una unión viga-pilar, tanto atornillada como soldada, en la que la resistencia al momento flector esté condicionada por la resistencia de la zona solicitada a cortante (cortante de nudo).
- 5 Uniones viga-pilar soldadas.
  - a) Se podrá suponer que una unión viga-pilar soldada tiene capacidad de giro suficiente para un análisis plástico en los supuestos siguientes:
    - i) si se trata de una unión de resistencia completa;
    - ii) si el pilar está rigidizado en continuidad con las alas de la viga en las zonas de tracción y compresión del nudo.
    - iii) si el pilar está rigidizado en la zona del nudo solicitada a tracción y no en la zona de compresión.

- b) Si la unión no está rigidizada y se dimensiona siguiendo las reglas específicas enunciadas en este DB, puede suponerse que tiene una capacidad de giro plástico  $\Phi_{cd}$  de valor:

$$\Phi_{cd} = 0,015 \text{ radianes} \quad (8.25)$$

- c) Si el alma del pilar está rigidizado en la zona de compresión pero no en la zona de tracción, siempre que la resistencia al momento flector no esté regida por la resistencia a cortante del alma del pilar, la capacidad de giro  $\Phi_{cd}$  puede suponerse:

$$\Phi_{cd} = 0,025 \frac{h_c}{h_b} \quad (8.26)$$

siendo

$h_c$  y  $h_b$  respectivamente, el canto de la sección normal del pilar y la viga.

## 6 Uniones viga-pilar atornilladas.

Se puede suponer que una unión viga-pilar atornillada con chapa frontal tiene suficiente capacidad de rotación para un análisis plástico, si se satisfacen las dos condiciones siguientes:

- a) el valor de la resistencia al momento esta regido por alguno de los siguientes componentes de la unión:
- i) el ala del pilar a flexión;
  - ii) la chapa frontal a flexión;
- b) el espesor  $t$  del ala del pilar o de la chapa frontal que rige la resistencia, cumple la condición siguiente:

$$t \leq 0,36d \sqrt{\frac{f_{ub}}{f_y}} \quad (8.27)$$

siendo

$d$  diámetro nominal de los tornillos;

$f_{ub}$  tensión de rotura de los tornillos;

$f_y$  límite elástico del componente básico relevante de la unión.

- 7 Para otros casos la capacidad de giro se determinará usando modelos de cálculo apropiados, siempre que estén suficientemente contrastados.

## 8.8 Algunas uniones típicas

Se presentan a continuación métodos de comprobación ajustados a los criterios establecidos en los apartados anteriores, para algunas de las uniones usuales.

### 8.8.1 Basas de soportes

La comprobación de la unión de un elemento metálico a otro de hormigón, como son las basas de soportes, requiere verificar la existencia de resistencia suficiente frente a los esfuerzos transmitidos en la región de contacto, considerando, tanto la resistencia del hormigón de dicha región, como la de los elementos metálicos que materializan el contacto.

- 1 Los soportes distribuirán los esfuerzos de compresión, transmitidos por las zonas comprimidas del pilar, sobre una superficie suficiente de hormigón por medio de elementos de transición, como son las basas, para que no se supere la resistencia de cálculo de éste. La basa asentará directamente sobre el hormigón, o mejor aún, sobre un mortero de nivelación sin retracción interpuesto entre ambos materiales. En los casos en que pueda asegurarse la inexistencia de tracciones en el arranque se podrá disponer una placa en el extremo del soporte que sirva de apoyo directo de éste a la basa. En tal caso, en la región en que ambas placas se superpongan se podrá adoptar como espesor equivalente el valor:

$$t_{eq} = \sqrt{t_1^2 + t_2^2}, \quad (8.28)$$

siempre que la diferencia entre ambos espesores no supere un tercio del espesor mayor.

- 2 Se dispondrán, si es necesario, pernos de anclaje para resistir las tracciones producidas en las zonas traccionadas del pilar, si existen, debidas a fuerzas de arrancamiento o a momentos.
- 3 Para asegurar la resistencia de esfuerzos tangentes, como cortantes o momentos torsores, y en caso de no disponerse de elementos específicos para ello, tales como topes o conectadores de cortante, se debe justificar la capacidad resistente en la sección de contacto entre el soporte y el hormigón mediante:
  - a) el rozamiento entre la placa base y el hormigón;
  - b) la resistencia a cortante de los pernos de anclaje;
- 4 La comprobación de resistencia de la superficie de hormigón frente a las tensiones de contacto, y la de las regiones circundantes en la masa de éste para los esfuerzos internos necesarios para equilibrar los de contacto se realizará de acuerdo a la instrucción aplicable a los elementos estructurales de hormigón armado.
- 5 El área eficaz –y las correspondientes tensiones- de contacto queda definida por la superficie comprimida que se define a continuación, las secciones de acero correspondientes a los pernos de anclaje destinados a trabajar en tracción o cortadura, y a las de los elementos de cortante, si existen. La región de contacto en compresión, o área eficaz de apoyo de la basa, dependiente del espesor de ésta, estará formada por la región de basa limitada por segmentos de recta paralelos a las caras de los perfiles que forman la sección de arranque del soporte, a una distancia máxima  $c$  de dichas caras, distancia que se define a continuación. Se considera la región que permite establecer, junto con las tracciones en los pernos de anclaje, si existen, una configuración de esfuerzos en equilibrio con los del axil y momento de cálculo del soporte en el arranque. La tracción de los pernos no superará los valores de resistencia deducibles según el apartado 8.5, considerando los esfuerzos cortantes que deban resistir. Cada región comprimida puede interpretarse en sección como una T invertida en la que las chapas que forman el perfil rigidizan la placa que forma la basa (figura 8.12.a).

La distancia máxima  $c$  citada más arriba será:

$$c \leq t \sqrt{\frac{f_{yd}}{3 f_{jd}}} \quad (8.29)$$

y la resistencia en compresión del hormigón de cada rectángulo eficaz en que puede descomponerse la región de contacto comprimida será:

$$F_{c,Rd} = f_{jd} b_{ef} l_{ef} \quad (8.30)$$

siendo

$t$  espesor de la basa,

$f_{yd}$  resistencia de cálculo del acero de la basa, con  $\gamma_M=1,1$ .

$f_{jd}$  resistencia portante de la superficie de asiento, de valor definido en la instrucción de hormigón. Para el caso de apoyos sobre macizos, que aseguran un confinamiento al hormigón, dicha resistencia puede alcanzar el valor:

$$f_{jd} = \beta_j k_j f_{ck} \leq 3,3 f_{cd}, \quad (8.31)$$

$\beta_j$  el coeficiente de la unión. Puede tomarse  $\beta=2/3$  siempre que la resistencia característica del mortero de nivelación no sea inferior a 0,2 veces la resistencia característica del hormigón, y que su espesor no sea superior a 0,2 veces el ancho menor de la basa.

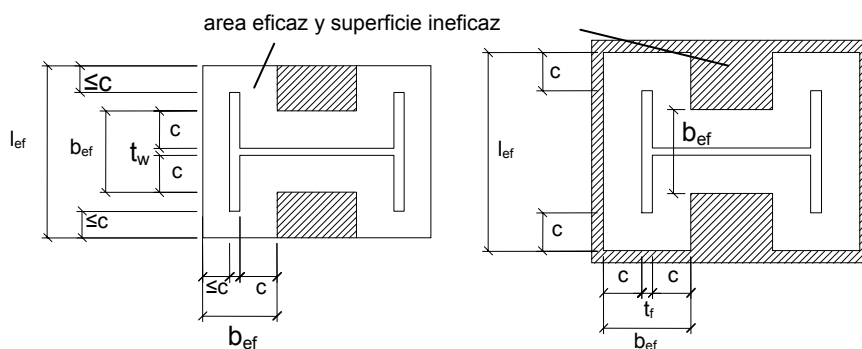
$f_{cd}$  valor de cálculo de la resistencia a compresión del hormigón sobre probeta cilíndrica, de acuerdo a la instrucción aplicable al hormigón armado.

$k_j$  factor de concentración, dependiente del área portante equivalente de hormigón, de valor

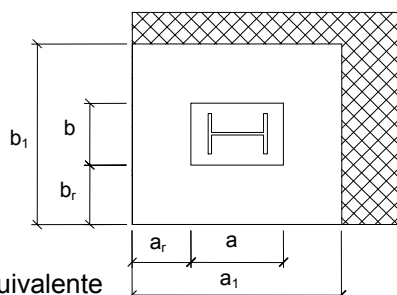
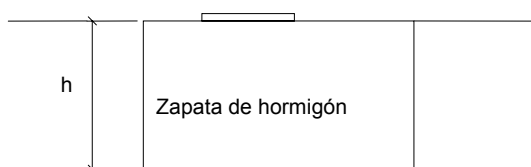
$$k_j = \sqrt{\frac{a_1 b_1}{ab}} \leq 5, \tag{8.32}$$

a, b dimensiones de la placa de asiento

a<sub>1</sub>, b<sub>1</sub>: dimensiones del área portante equivalente, (figura 8.12.b) cuyos valores serán los más pequeños de los obtenidos de la tabla 8.2.



a) Área eficaz de la basa en compresión



b) Área portante equivalente

**Figura 8.12 Bases de soportes**

**Tabla 8.2 Dimensiones del área portante equivalente**

a <sub>1</sub>	b <sub>1</sub>
a <sub>1</sub> = a + 2 a <sub>r</sub>	b <sub>1</sub> = b + 2 b <sub>r</sub>
a <sub>1</sub> = 5 a	b <sub>1</sub> = 5 b
a <sub>1</sub> = a + h	b <sub>1</sub> = b + h
a <sub>1</sub> = 5 b <sub>1</sub> pero a <sub>1</sub> ≥ a	b <sub>1</sub> = 5 a <sub>1</sub> pero b <sub>1</sub> ≥ b

l<sub>ef</sub>, b<sub>ef</sub>: longitud y anchura eficaces de cada región en comprimida de la basa, que se determinará siguiendo lo indicado en la figura 8.12

**6 Resistencia a Cortante:**

En el caso de existir elementos de cortante, la resistencia de cálculo corresponderá a la aportada por éstos. En caso de no existir, se considerarán:

- a) La resistencia de cálculo por rozamiento entre la placa base y el hormigón o mortero de nivelación, será:

$$F_{f,Rd} = C_{f,d} N_{c,Sd} \quad (8.33)$$

siendo

$C_{f,d}$  coeficiente de rozamiento entre la placa base y el hormigón, que podrá tomar los valores siguientes:

- para mortero de cemento y arena  $C_{f,d} = 0,20$ ;
- para morteros especiales y para el caso de contacto directo con el hormigón,  $C_{f,d} = 0,30$ .

$N_{c,Sd}$  fuerza de cálculo a compresión transmitida por el pilar.

- b) La resistencia a cortante de un perno de anclaje  $F_{vb,Rd}$  será el menor de los valores dados por:

- i) la resistencia del perno;
- ii) el valor:

$$F_{vb,Rd} = \frac{\alpha_b f_{ub} A_s}{\gamma_{M2}} \quad (8.34)$$

siendo

$$\gamma_{M2} = 1,25$$

$$\alpha_b = 0,44 - 0,0003 f_{yb}$$

$f_{yb}$  límite elástico del acero del perno en  $N/mm^2$ , (la expresión  $0,0003$  en  $\alpha_b$  tiene dimensiones de  $mm^2/N$ ).

$f_{ub}$  resistencia última del acero del perno

$A_s$  área resistente a tracción del perno.

- c) En el caso de no disponer de elementos especiales para transmitir el cortante, la resistencia de cálculo a cortante será:

$$F_{v,Rd} = F_{f,Rd} + n F_{vb,Rd} \quad (8.35)$$

siendo

$n$  número de pernos de la placa base.

## 7 Resistencia de los elementos de contacto:

Los esfuerzos atribuidos a los pernos –tracciones y cortaduras- y a la superficie comprimida definida en 8.8.1.5, en equilibrio establecido por procedimientos elásticos o plásticos con las solicitaciones de la unión, deberán ser resistidos por dichos pernos, y por la basa metálica de acuerdo a los siguientes criterios:

- a) Los pernos se comprobarán de acuerdo al apartado 8.5 considerando como valor de  $F_{v,Rd}$  el obtenido para  $F_{vb,Rd}$  en la expresión 8.34 del apartado anterior.
- b) Los pernos se anclarán mediante patilla, placa arandela, etc., y se comprobará el anclaje según lo establecido en la instrucción aplicable al hormigón armado.
- c) La placa metálica que forma la basa –la placa equivalente en su caso- se comprobará en rotura por flexión, sometida a las presiones de valor  $f_{jd}$  –o menores si así se ha establecido en la configuración de equilibrio- y coaccionada en su desplazamiento por las chapas que conforman la sección de arranque del pilar.
- d) La capacidad resistente a momento flector  $M_{p,Rd}$  por unidad de longitud en una línea de rotura de la basa se determinará de acuerdo a la expresión



$$M_{p,Rd} = \frac{t^2 f_{yd}}{4} \quad (8.36)$$

- e) Para aproximar las posiciones de las resultantes de las fuerzas normales a la superficie de contacto pueden usarse los criterios de la figura 8.13.

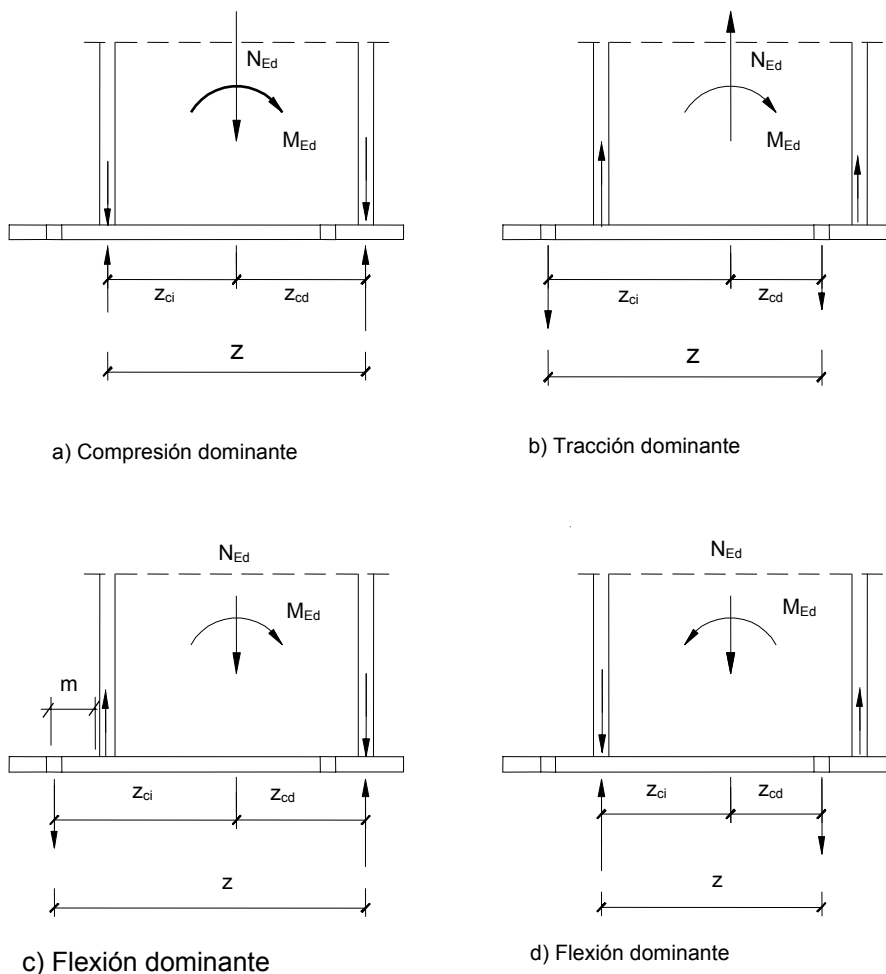


Figura 8.13 Resistencia a fuerzas axiales y momentos. Brazos de palanca

- 8 La rigidez rotacional inicial  $S_{j,ini}$  de la unión puede determinarse de acuerdo a 8.3 a partir de la de los componentes básicos que se definen a continuación, mediante la expresión

$$S_{j,ini} = \frac{1}{\sum \frac{1}{S_i}} \quad (8.37)$$

siendo  $S_i$  la rigidez de cada componente básico siguiente:

- a) Hormigón en compresión y placa en flexión debida a la compresión: se considerarán separadamente las áreas eficaces bajo cualquiera de las alas comprimidas del pilar:

$$S_c = \frac{E_c z^2 \sqrt{l_{ef} b_{ef}}}{1,275} \quad (8.38)$$

- b) Baza en flexión por tracción:

$$S_p = \frac{0,85 E z^2 l_{ef} t_p^3}{m^3} \quad (8.39)$$

- c) Anclajes en tracción: considerando separadamente la de cada fila de anclajes (las de distinto brazo de palanca):

$$S_a = \frac{2E z^2 A_s}{L_a} \quad (8.40)$$

siendo

- $E, E_c$  los módulos de elasticidad del acero e inicial del hormigón, respectivamente,  
 $z$  el brazo de palanca de la unión (o en filas de anclajes el efectivo de la fila),  
 $l_{ef}, b_{ef}$  las dimensiones eficaces de la región de hormigón bajo un ala comprimida,  
 $t_p$  el espesor de la basa,  
 $m$  distancia del tornillo a la línea de formación de la rótula plástica (o charnela)  
 $A_s$  área resistente a tracción del anclaje,  
 $L_a$  longitud de elongación del anclaje, igual a 8 veces su diámetro nominal más el espesor del mortero de relleno, de la placa y la arandela, y la mitad de la altura de la tuerca.

En caso de que existan fuerzas de palanca, (ver 8.2.5), se empleará sólo el 80% de la rigidez de los anclajes en tracción.

- 9 La rigidez rotacional secante de la unión para un momento  $M_{j,Ed}$  menor que el momento resistente  $M_{j,Rd}$  de la unión será la siguiente:

Si  $M_{j,Ed} \leq 2/3 M_{j,Rd}$  se tomará igual a la rigidez inicial,  $S_{j,ini}$ .

Si  $M_{j,Ed} > 2/3 M_{j,Rd}$ ,

$$S_j = \frac{S_{j,ini}}{\left(1,5 M_{j,Ed} / M_{j,Rd}\right)^{2,7}} \quad (8.41)$$

### 8.8.2 Empalmes con tornillos en piezas sometidas a axil

- 1 Se admitirá la transmisión por contacto en elementos comprimidos únicamente si las superficies en cuestión se han preparado para resultar suficientemente planas y se evita toda posibilidad de desplazamiento en cualquier situación de dimensionado. En este caso, el empalme asegurará la continuidad de rigidez y se dimensionará para resistir a tracción donde existan momentos relevantes debidos a excentricidades, imperfecciones iniciales y deformaciones de segundo orden u otras causas.
- 2 Los empalmes a tracción se podrán realizar con cubrejuntas o por solape (figura 8.14). En las disposiciones indicadas en la figura 8.14 b) y d) aparecerá un momento debido a la excentricidad que se tendrá en cuenta en el dimensionado de la unión, por lo que únicamente se utilizará en el caso de barras que transmitan esfuerzos reducidos o en uniones de atado.
- 3 Se admite que la carga se reparte por igual entre los tornillos situados en una fila en la dirección de la tracción. No obstante, cuando la distancia  $L$  entre los ejes de los tornillos extremos de una unión en la dirección de la carga es mayor de  $15d$ , en la que  $d$  es el diámetro del vástago, la resistencia de cálculo  $F_{v,Rd}$  de cada tornillo, obtenida según el apartado 8.5, se reducirá multiplicándola por el coeficiente:

$$\beta_{Lf} = 1 - \frac{L - 15d}{200d} \quad (8.42)$$

siendo

$$1,0 \geq \beta_{Lf} \geq 0,75$$

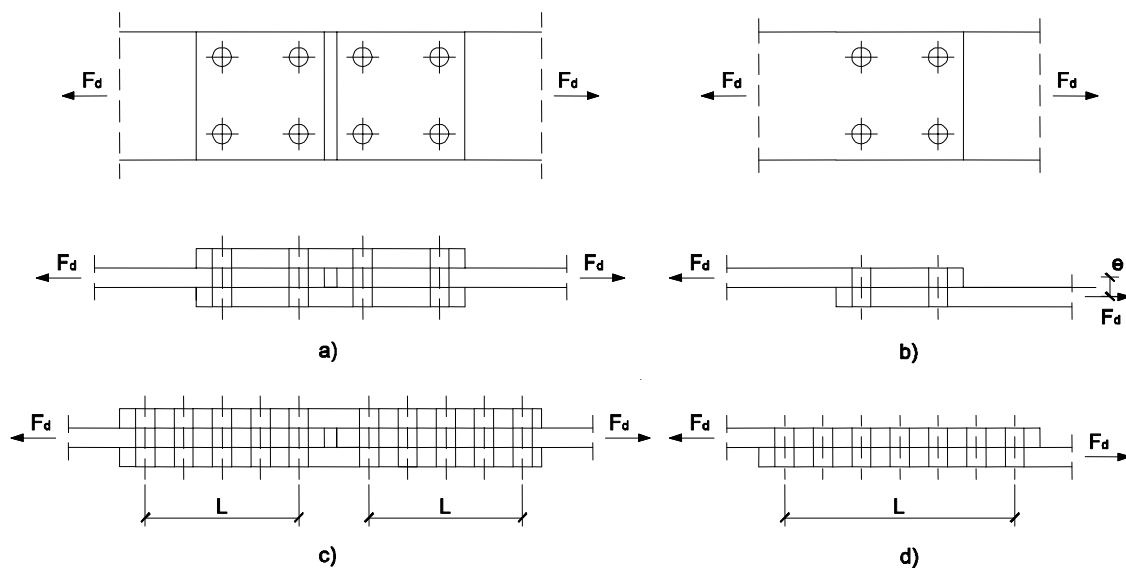


Figura 8.14 Empalmes con tornillos

- 4 Si los tornillos deben atravesar forros intermedios con espesor total:

$$t_p > \frac{d}{3} \quad (8.43)$$

donde  $d$  es el diámetro del vástago, se reducirá la resistencia a cortadura del tornillo, utilizando el factor:

$$\beta_p = \frac{9d}{8d + 3t_p} \leq 1 \quad (8.44)$$

En uniones a doble cortadura con forros a ambos lados del eje de la unión se tomará como valor de  $t_p$  el mayor de los espesores de dichos forros.

- 5 En uniones a solape con un solo tornillo, se dispondrán arandelas bajo la tuerca y bajo la cabeza, limitándose la resistencia a aplastamiento  $F_{b,Rd}$  al valor:

$$F_{b,Rd} \leq \frac{1,5f_u d t}{\gamma_{M2}} \quad (8.45)$$

siendo

$t$  menor espesor de las placas que se unen;

$f_u$  resistencia a rotura del acero de las chapas que se unen.

### 8.8.3 Uniones en T atornilladas y a tracción.

Se tratan en este apartado uniones en las que la pieza o chapa traccionada se remata frontalmente con una chapa o rigidizador atornillada al otro elemento de la unión. Sólo se consideran formas en T (también denominadas casquillos) para la sección paralela a las tracciones y perpendicular al espesor de la chapa que compone la pieza traccionada (fig. 8.15). En las uniones rígidas o semirrígidas de este tipo entre viga –con chapa frontal– y ala de pilar, la chapa frontal en el pilar es el ala, y la traccionada el alma, lo que da origen a las denominaciones de ala y alma para las respectivas chapas.

- 1 La carga de rotura será la menor de las obtenidas:

a) Por rotura a tracción del alma.

b) Por rotura a tracción de los tornillos.

$$F_{d,max} = \sum F_{t,Rd} \quad (8.46)$$

Donde el sumatorio se refiere a todos los tornillos de la unión y  $F_{t,Rd}$  es la resistencia de cálculo a tracción de un tornillo.

Esto supone una forma rígida de rotura e implica la utilización de rigidizadores adecuados o un ala muy gruesa.

- c) Por rotura a tracción de los tornillos y formación simultánea de rótulas (charnelas o líneas de rotura) en la zona de entronque ala-alma, lo que supone un mecanismo menos rígido de rotura.

$$F_{d,max} = \frac{2 b M_p + s \sum F_{t,Rd}}{m + s} \quad (8.47)$$

siendo

$M_p$  momento plástico por unidad de longitud en la rótula –charnela– formada:

$$M_p = \frac{t_f^2 f_y}{4 \gamma_{M0}} \quad (8.48)$$

( $f_y$  es el límite elástico del acero de la chapa frontal o ala)

$m$  distancia del eje del tornillo a la rótula o charnela (fig 8.15):

En extremos soldados:

$$m = \frac{w - t_w}{2} - 0,8 a \sqrt{2} \quad (8.49)$$

En extremos laminados:

$$m = \frac{w - t_w}{2} - 0,8 r \quad (8.50)$$

$b$  longitud de la chapa frontal. No será superior a un valor eficaz,  $b_{ef}$ , que se podrá determinar mediante la teoría de líneas de rotura siempre que esté suficientemente contrastado experimentalmente. Véase (8.64), (8.65), (8.66) y (8.67) para uniones laterales a pilares;

$s$  toma los siguientes valores:

$$s \leq 1,25 m \leq e \quad (8.51)$$

$s = e$ , en el caso de la chapa frontal o unión de dos alas, debiéndose tomar en este último caso el menor de los valores de  $e$ .

El resto de los parámetros están definidos en la figura 8.15.

- d) Por formación de dos rótulas plásticas en cada ala de la T, una de ellas en el entronque ala-alma (véase figura 8.15) y otra en la línea de tornillos, que es el mecanismo más flexible de rotura.

$$F_{d,max} = \frac{4 b M_p}{m} \quad (8.52)$$

Se debe comprobar también la soldadura ala-alma en el caso de que la chapa frontal esté soldada (casquillo en T soldado).

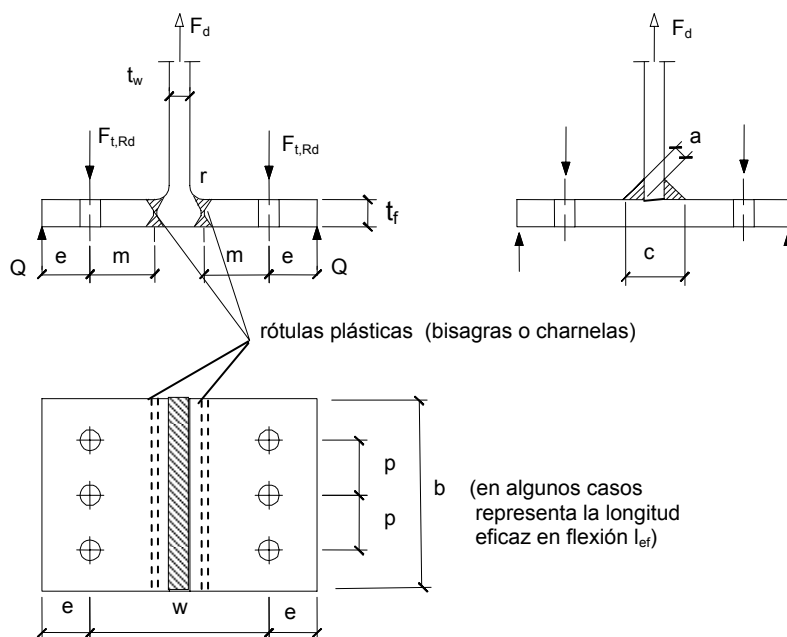


Figura 8.15 Unión en T a tracción

### 8.8.4 Empalmes en piezas flectadas o en flexión compuesta

1 Con cubrejuntas:

a) Empalme con cubrejuntas de alma.

Se diseñarán para resistir un momento mayor que el momento de cálculo de la viga en la posición correspondiente a la sección media del empalme. La distribución de esfuerzos entre tornillos en estado límite último se podrá realizar de forma plástica o elástica (de forma proporcional a la distancia desde el centro de giro). Se utilizará distribución elástica en el caso de uniones pretensadas en las que se deba impedir el desplazamiento en estado límite último y si la resistencia de cálculo a cortante,  $F_{v,Rd}$ , del tornillo es menor que la resistencia de cálculo a aplastamiento,  $F_{b,Rd}$ , de las chapas que une.

b) Empalme con cubrejuntas en ala y alma.

Se considera que es una unión rígida. Puede admitirse un reparto del axil proporcional al área de la sección de cada cubrejuntas, que el cortante se resiste por las cubrejuntas del alma, y el momento flector se reparte entre las cubrejuntas de las alas, y del alma, de forma proporcional a sus inercias respecto del eje de flexión. Los tornillos de las alas se comprobarán para soportar las fuerzas correspondientes al momento flector atribuido a las alas, junto con su parte del axil. Los tornillos de las cubrejuntas del alma, se comprobarán para los esfuerzos de éstas siguiendo lo indicado en el punto a) anterior.

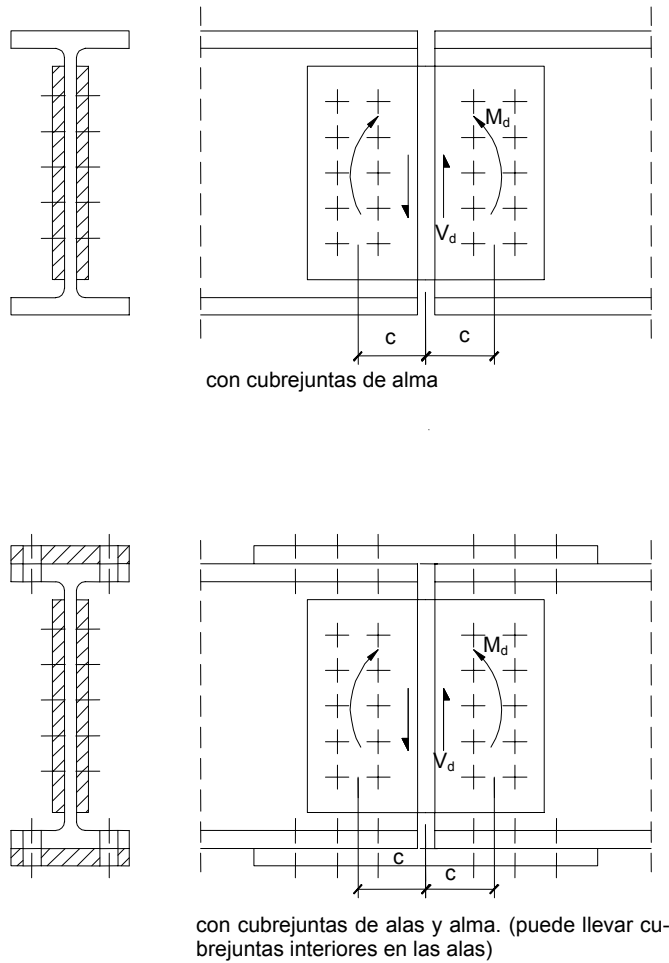


Figura 8.16 Empalmes con cubrejuntas

2 Con chapa frontal.

El fallo de la unión se produce, como en el caso de las uniones en T del apartado anterior, y dependiendo de la rigidez de la chapa, por rotura a tracción de los tornillos sin o con formación simultánea de charnelas en la chapa, o bien por formación de dos charnelas en la chapa. La resistencia de la unión a cortante podrá calcularse como si no existiese el momento flector. Se podrá realizar el cálculo siguiendo lo indicado más adelante para las uniones entre viga y pilar con chapa frontal atornillada. En el caso de elementos unidos con tornillos iguales sin pretensar, que sean suficientemente rígidos o dispongan de suficientes rigidizadores para poder considerarlos como indeformables, el cálculo puede efectuarse de la forma siguiente:

La posición de la línea neutra se obtiene elásticamente (figura 8.17.a), resultando la ecuación:

$$\frac{c}{c_1} = \sqrt{\frac{b}{d}} \quad (8.53)$$

siendo

$c$ ,  $c_1$  y  $b$  dimensiones de la sección equivalente, representadas en la figura 8.17;

$d$  ancho del área equivalente de sección de los tornillos, dada por:

$$d = \frac{A \cdot n}{\sum p} \quad (8.54)$$

donde

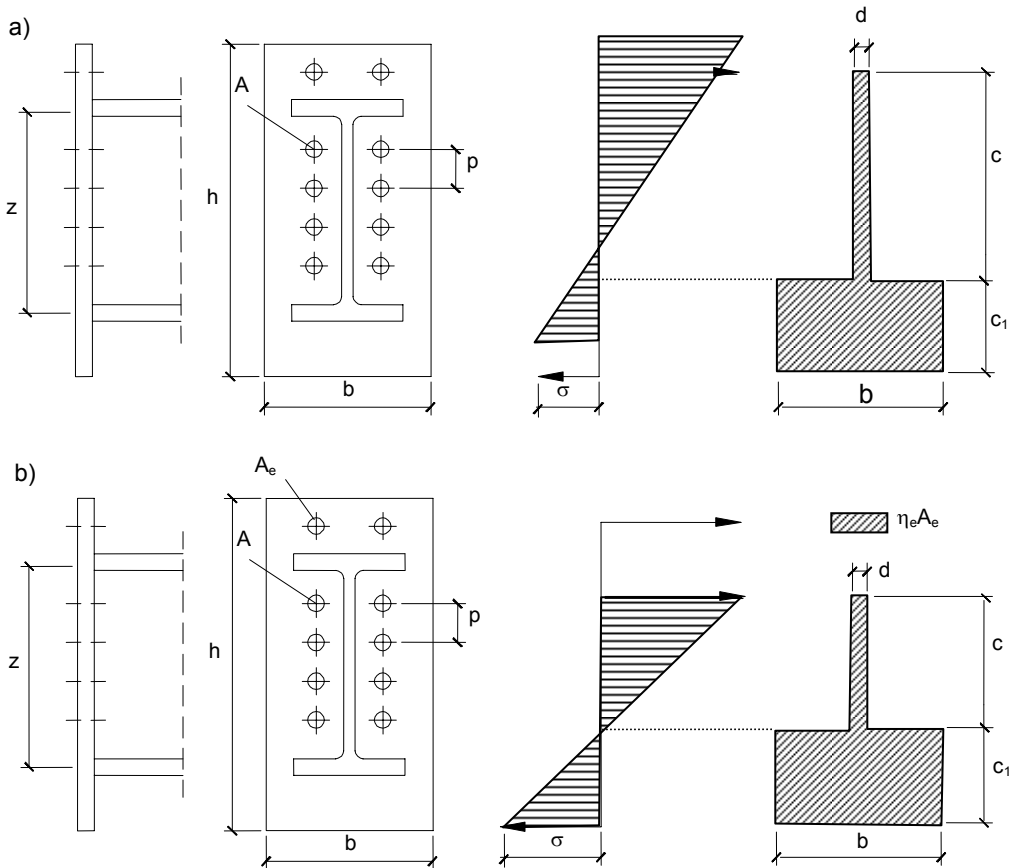
$A$  área de un tornillo;

$n$  número de tornillos.

$\sum p$  suma de las separaciones verticales entre tornillos;

El momento de cálculo que podrá transmitir la unión, será el que se produzca cuando el tornillo más alejado alcance su resistencia de cálculo a tracción,  $F_{t,Rd}$ , y su valor es:

$$M_u = \frac{F_{t,Rd}}{A c} \left[ \frac{d c^3}{3} + \frac{b c_1^3}{3} \right] \quad (8.55)$$



**Figura 8.17 Empalmes con chapa frontal; sección equivalente**

Si en lugar de comportarse de forma rígida toda la unión, únicamente lo hace la parte interior, teniendo la zona exterior un mecanismo de rotura flexible, el momento de cálculo podrá determinarse añadiendo al momento obtenido en la forma indicada anteriormente para la parte interior, el momento obtenido para los tornillos exteriores con un mecanismo flexible.

En este caso la línea neutra que corresponde a una distribución elástica en el interior (figura 8.17.b) puede determinarse iterativamente mediante la expresión

$$\frac{c}{c_1} = \sqrt{\frac{b}{d} + \left( \frac{\eta_e A_e}{c_1 d} \right)^2} - \left( \frac{\eta_e A_e}{c_1 d} \right) \quad (8.56)$$

en la que  $\eta_e A_e$  representa el área equivalente de la fila exterior de tornillos según el modo de rotura de menor resistencia (ver modos de rotura en 8.8.3,1.b,c,d):

$$\eta_e = n_e \frac{F_{d,max}}{\sum F_{t,Rd}} \quad (8.57)$$

con los significados de 8.8.3,1 y siendo  $n_e$  el número de tornillos de la fila exterior.

### 8.8.5 Uniones de viga a viga o soporte con doble casquillo de angular atornillado

- 1 Si el pilar o la viga soporte no impide el giro de la unión se considerará la reacción situada entre la cara del casquillo y el soporte (sea viga o pilar).
- 2 La comprobación de la unión entre viga y casquillo se hará con la menor de las posibles cargas de agotamiento considerando las correspondientes a los tornillos a cortadura y las de aplastamiento del alma de la viga y de los casquillos.
- 3 No se precisa comprobación de la unión de los casquillos al soporte si se utilizan los mismos tornillos que en la unión entre el casquillo y la viga.
- 4 Si el soporte no gira, bien sea por la rigidez del pilar o porque el elemento de soporte tiene vigas por ambos lados (figura 8.18.d), la viga soportada gira debido a la deformación plástica de los casquillos. En este caso, la viga mantiene un momento que se puede calcular considerando el angular como una T con un mecanismo flexible de agotamiento.
- 5 La distribución de fuerzas interiores entre tornillos, en estado límite último, puede considerarse proporcional a la distancia desde el centro de giro.

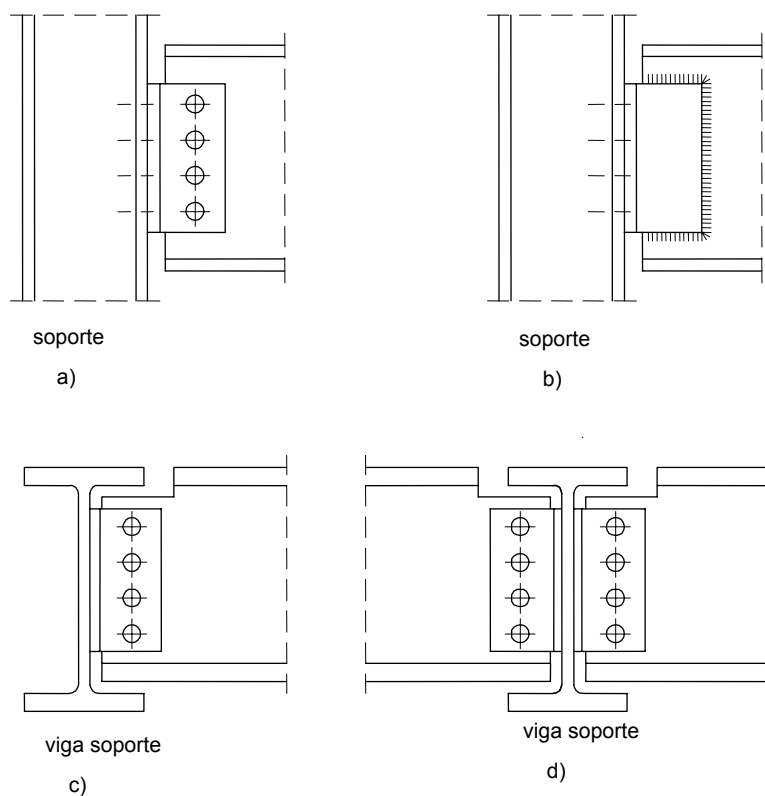


Figura 8.18 Uniones con casquillo doble

### 8.8.6 Uniones de viga y pilar atornilladas con chapa frontal

- 1 La comprobación de la resistencia a flexión de una unión viga-pilar de las representadas en la figura 8.19.a) (comprobación que también es de aplicación a cada uno de las dos partes que forman uniones análogas con vigas a ambos lados del pilar) exige:



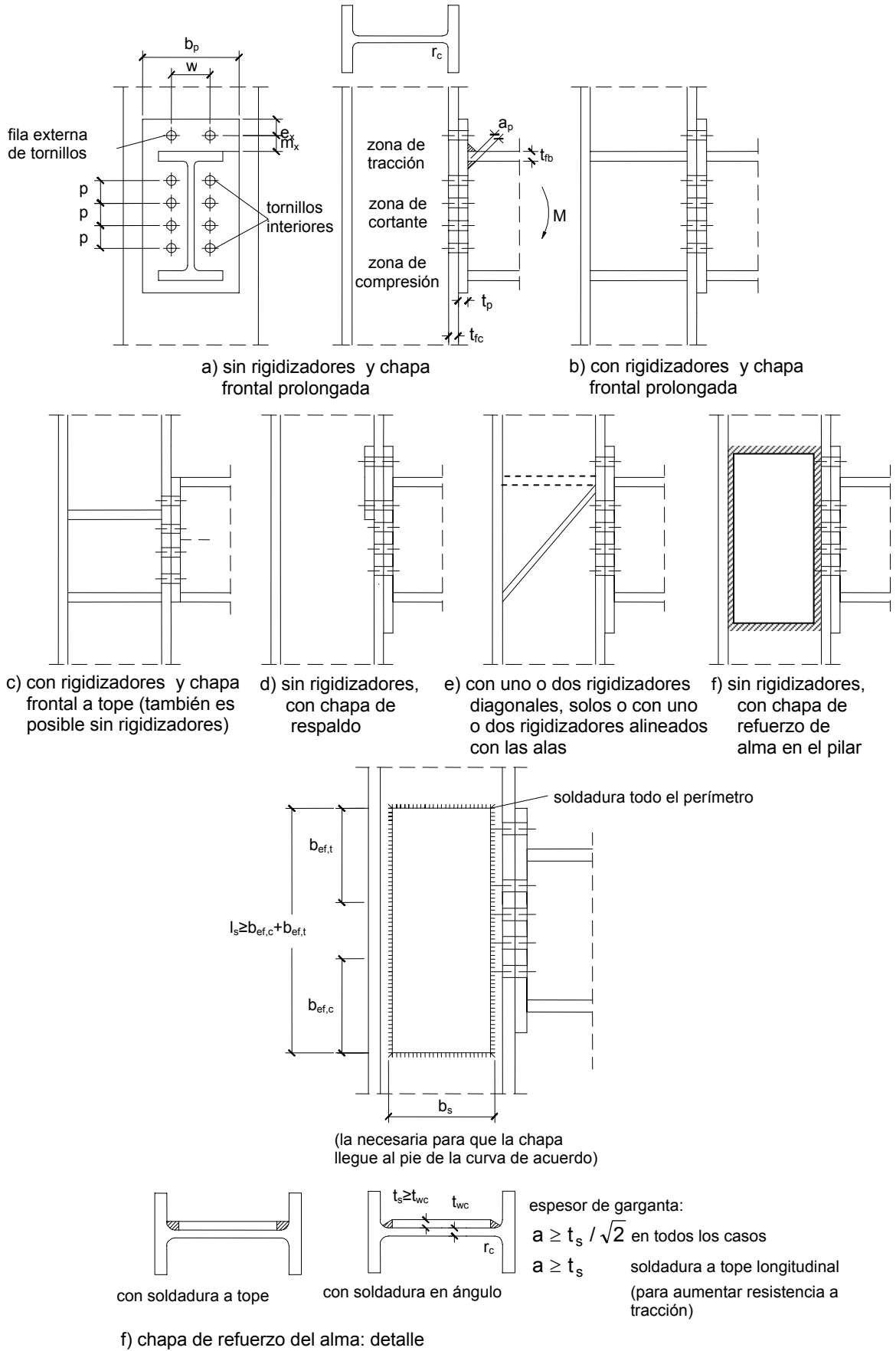


Figura 8.19. Uniones viga-pilar con chapa frontal atornillada

$$\begin{aligned} M_{Ed} &\leq M_{Rd} \\ V_{wp,Ed} &\leq V_{wp,Rd} \end{aligned} \quad (8.58)$$

siendo

$M_{Rd}$  momento resistente de cálculo de la unión viga pilar;

$M_{Ed}$  momento de cálculo aplicado.

$V_{wp,Rd}$  resistencia a cortante de nudo del alma del pilar

$V_{wp,Ed}$  cortante de nudo aplicado en el alma del pilar

- 2 La capacidad resistente a momento depende de la resistencia de los componentes de la unión, que se agrupan en tres zonas críticas: de tracción, de compresión y de cortante. El momento resistente de cálculo será la suma de los valores de cálculo de las resistencias eficaces de cada fila de tornillos traccionados, por su distancia al centro de la zona de compresión.
- 3 En el caso de que la resistencia eficaz de la zona de compresión resultase menor a la suma de las resistencias eficaces de las filas de tornillos traccionados, en la determinación de la capacidad resistente se considerará reducida la resistencia eficaz de los tornillos en la proporción precisa para no superarla.
- 4 El esfuerzo cortante de nudo en el alma del pilar se obtiene considerando aisladamente dicha región del alma, y equilibrando a través de ésta tanto cortantes como diferencias en esfuerzos normales de las piezas que acometen al nudo, en sus valores correspondientes al recuadro que encierra al nudo, definido por los ejes de las almas de tales piezas. En el caso de igual canto y solución de nudo en ambas vigas (fig. 8.20) la expresión resultante es:

$$V_{wp,Ed} = \frac{M_{b1,Ed} - M_{b2,Ed}}{z} - \frac{V_{c1,Ed} - V_{c2,Ed}}{2} \quad (8.59)$$

con los significados y signos positivos definidos en la citada figura.

$z$  es el brazo de palanca global correspondiente a la unión.

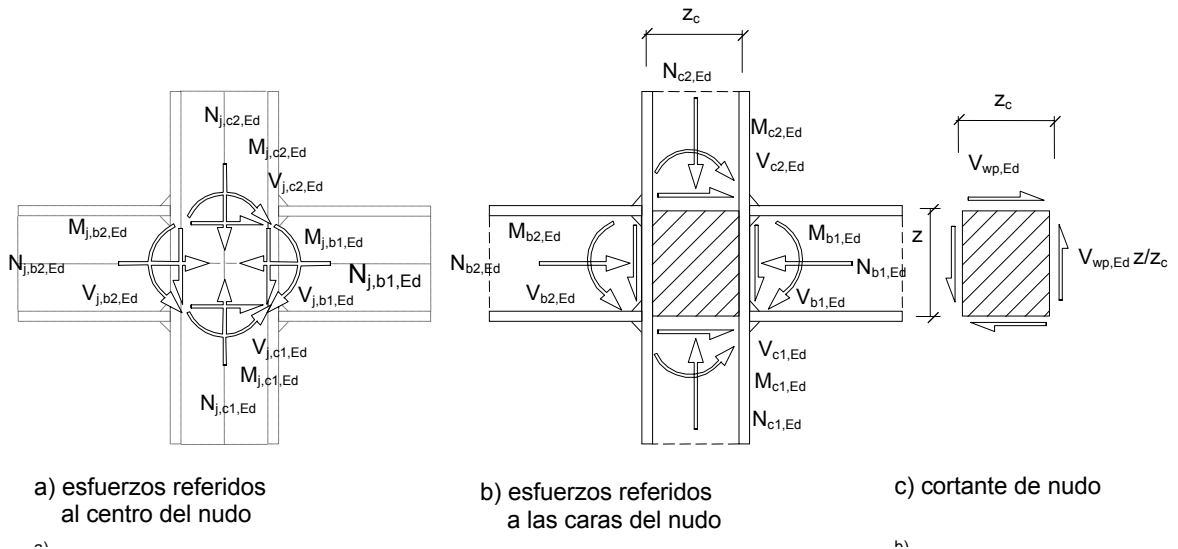


Figura 8.20 Unión (soldada o atornillada) y cortante de nudo

- 5 La capacidad resistente frente a esfuerzo cortante del alma, no rigidizada, del pilar,  $V_{wp,Rd}$  es:

$$V_{wp,Rd} = \frac{0,9 f_y A_{vc}}{\sqrt{3} \gamma_{M0}} \quad (8.60)$$

siendo

$A_{vc}$  área de cortante del pilar. Si se añade una chapa adosada al alma se puede aumentar hasta  $b_{st,wc}$ , si bien no se contará con más aumentos a partir de este espesor, ni al colocar otra chapa al otro lado del alma.

Además se debe comprobar la resistencia a la abolladura de acuerdo a 6.3.3.3.

- 6 Cuando el cortante de nudo es importante –uniones con viga sólo de un lado, o uniones con diferencia apreciable en los momentos de ambas vigas–, se considerará la interacción del cortante de alma con el resto de los esfuerzos de tracción o compresión de nudo del alma del pilar, a través de un factor  $\omega$  de reducción en la resistencia considerada, obtenido para cada lado de la unión con:

$$\begin{aligned} 0,5 < \beta < 1 & ; \quad \omega = \omega_1 + 2(1 - \beta)(1 - \omega_1) \\ \beta = 1 & ; \quad \omega = \omega_1 \\ 1 < \beta < 2 & ; \quad \omega_1 + (\beta - 1)(\omega_2 - \omega_1) \\ \beta = 2 & ; \quad \omega = \omega_2 \end{aligned} \tag{8.61}$$

con

$$\beta_1 = \left| \frac{M_{j,b1,Ed} - M_{j,b2,Ed}}{M_{j,b1,Ed}} \right| \leq 2, \quad \beta_2 = \left| \frac{M_{j,b2,Ed} - M_{j,b1,Ed}}{M_{j,b2,Ed}} \right| \leq 2 \tag{8.62}$$

y siendo

$$\omega_1 = \frac{1}{\sqrt{1 + 1,3 \left( \frac{b_{ef,wc} t_{wc}}{A_{vc}} \right)^2}}; \quad \omega_2 = \frac{1}{\sqrt{1 + 5,2 \left( \frac{b_{ef,wc} t_{wc}}{A_{vc}} \right)^2}} \tag{8.63}$$

siendo

$b_{ef,wc}$  el ancho eficaz para la tracción o compresión de nudo, según corresponda, del alma del pilar, definido más adelante para cada caso,

$t_{wc}$  el espesor del alma del pilar.

- 7 Resistencia de la zona solicitada a tracción.

- los componentes de la zona de tracción son el ala de la viga (traccionada), el ala del pilar (rigidizado o no, con chapa dorsal o sin ella) y la chapa frontal (flectados) y el alma del pilar (traccionado) (con o sin rigidizadores o chapa de refuerzo);
- solamente se considera en este apartado el caso de que haya dos tornillos por fila horizontal interior, que la chapa frontal prolongada no está rigidizada y que en ella hay una fila de tornillos;
- la resistencia de los componentes flectados de la zona de tracción, de resistencia unitaria definida en (8.48), se obtendrán considerando que se comportan como casquillos en T (apartado 8.8.3, figura 8.15) con una longitud igual a la suma de las longitudes eficaces,  $l_{ef}$ , para cada fila de tornillos, definidas como el menor valor de los que se indican a continuación:

$$\begin{aligned} l_{ef} &\leq 2\pi m \\ l_{ef} &\leq 4m + 1,25e \end{aligned} \tag{8.64}$$

Asimismo se verificará que:

- Para tornillos interiores:

$$l_{ef} \leq p \tag{8.65}$$

- Para tornillos externos, la condición será:

$$l_{ef} \leq 0,5p + 2m + 0,625e \tag{8.66}$$

- d) En el caso de chapa frontal prolongada sin rigidizador en la zona exterior, se considerará el ala de la viga como alma de la T para el cálculo de las longitudes eficaces, comprobándose además con:

$$l_{ef} = 0,5b_p \quad (8.67)$$

siendo

$b_p$  ancho de la chapa frontal (figura 8.19).

El comportamiento, a efectos de cálculo, de la chapa frontal se asimila al de un conjunto de casquillos en T equivalentes con las longitudes eficaces y criterios expuestos en este apartado.

- e) En el caso de tornillos del ala del pilar adyacentes a un rigidizador o aquellos tornillos de la chapa frontal que se encuentran por debajo del ala a tracción de la viga, se podrán aumentar las longitudes eficaces en función de la geometría, siempre que se utilicen valores sancionados experimentalmente.
- 8 Si la tensión normal,  $\sigma_n$ , en el ala del pilar, debida a su esfuerzo axial y momento flector, supera los  $180 \text{ N/mm}^2$  en el emplazamiento de la zona solicitada a tracción, el valor del momento plástico,  $M_p$ , se reducirá utilizando el factor:

$$k_r = \frac{2f_y - 180 - \sigma_n}{2f_y - 360} \leq 1 \quad (f_y \text{ y } \sigma_n \text{ en N/mm}^2) \quad (8.68)$$

- 9 La resistencia de cálculo de la zona de tracción se determinará a partir de las resistencias de las filas de tornillos que se encuentren traccionados y debe estar en equilibrio con la resistencia de cálculo de la zona de compresión.
- 10 Se supondrá que la resistencia de cálculo eficaz de cada fila de tornillos actúa en el eje de la fila. Su valor se obtendrá estableciendo el equilibrio entre las resistencias obtenidas para el ala del pilar y la chapa frontal, lo que se podrá lograr realizando una redistribución entre filas con comportamiento análogo (sin pasar un ala o rigidizador) y, si es necesario, realizando una reducción de dichos valores.
- 11 La resistencia del alma del pilar sin rigidizar a tracción transversal es:

$$F_{t,Rd} = \frac{f_y t_{wc} b_{ef}}{\gamma_{M0}} \quad (8.69)$$

siendo

$b_{ef}$  anchura efectiva del alma que debe tomarse igual a la longitud eficaz total  $l_{ef}$  del ala del pilar en flexión correspondiente a la disposición de los tornillos en la zona de la unión solicitada a tracción;

$t_{wc}$  espesor del alma del pilar (figura 8.19).

El alma se puede reforzar mediante una chapa de refuerzo o rigidizadores (figura 8.19). En este último caso, la resistencia de cálculo del alma será, como mínimo, igual a la del ala de la viga, siempre que los rigidizadores cumplan las siguientes condiciones:

- el espesor de los rigidizadores no debe ser menor que el de las alas de la viga y la longitud de los mismos  $l_s$  debe cubrir totalmente la longitud del alma del pilar correspondiente a las longitudes eficaces de las zonas traccionada y comprimida de la unión;
  - la clase de acero de los rigidizadores no debe ser inferior a la de la viga;
  - las soldaduras de unión con las alas deben resistir los esfuerzos transversales que éstas transmiten;
  - la soldadura de unión con el alma debe resistir los esfuerzos que se transmitan desde el ala de la viga hasta el alma del pilar.
- 12 Resistencia de la zona solicitada a compresión. La resistencia de cálculo a aplastamiento del alma sin rigidizar del pilar, viene dada por:

$$F_{c,Rd} = \frac{f_y t_{wc,ef} \left( 1,25 - 0,5 \gamma_{M0} \frac{\sigma_n}{f_y} \right) b_{ef}}{\gamma_M} \quad (8.70)$$

$$\text{con: } F_{c,Rd} \leq \frac{f_y t_{wc} b_{ef}}{\gamma_{M0}}$$

siendo

$\sigma_n$  tensión máxima de compresión en el alma del pilar debida a su esfuerzo axial y momento flector;

$b_{ef}$  anchura efectiva del alma del pilar a compresión:

Perfil laminado:  $b_{ef} = t_{fb} + 2\sqrt{2} a_p + 2t_p + 5(t_{fc} + r_c)$  Las variables están indicadas en la figura 8.19. En este caso,  $t_{fb}$  se refiere al ala de la viga que transmite la compresión, y  $a_p$  es el espesor de garganta de la soldadura de dicha ala con la chapa frontal.

Perfil armado: es igual al anterior haciendo  $r_c = \sqrt{2} a_c$ , donde  $a_c$  es el espesor eficaz de garganta de la soldadura entre el ala y alma del perfil.

$t_{wc,ef}$  espesor del alma del pilar. También en este caso es posible reforzar el alma en las mismas condiciones y con los mismos resultados expuestos en 8.19. La valoración del refuerzo del alma del pilar mediante chapa de espesor  $t_s$ , en las condiciones indicadas en la figura 8.19, pero sin ser tal espesor menor que el de las alas de la viga, es la siguiente:

- Espesor eficaz máximo del alma reforzada  $t_{wc,ef}$  cuando está sometida a tracción:

Sin chapa de refuerzo:  $t_{wc,ef} = t_{wc}$

Con una chapa de refuerzo:  $t_{wc,ef} = 1,5 t_{wc}$

Con una chapa de refuerzo a cada lado:  $t_{wc,ef} = 2,0 t_{wc}$

Siempre que las soldaduras longitudinales sean a tope y cumplan con el espesor de garganta indicado en la figura 8.19. Si las soldaduras longitudinales son en ángulo, con el espesor de garganta indicado en la citada figura, el valor eficaz de la garganta se limita a  $1,4 t_{wc}$  para los dos casos expuestos, con una o dos chapas (una a cada lado del alma).

- Espesor eficaz máximo del alma reforzada  $t_{wc,ef}$  cuando está sometida a aplastamiento:

Sin chapa de refuerzo:  $t_{wc,ef} = t_{wc}$

Con una chapa de refuerzo:  $t_{wc,ef} = 1,5 t_{wc}$

Con una chapa de refuerzo a cada lado:  $t_{wc,ef} = 2,0 t_{wc}$

En este caso es suficiente con soldaduras longitudinales en ángulo que cumplan con el espesor de garganta indicado en la figura 8.21.

Además se debe comprobar la resistencia a pandeo para un modo de pandeo intraslaccional (con alas fijas), debiéndose evitar, mediante las adecuadas disposiciones constructivas, el modo de pandeo con desplazamiento lateral de las alas.

- 13 Si se rigidiza el alma del pilar, su resistencia será, como mínimo, igual a la del ala de la viga, siempre que los rigidizadores cumplan con las condiciones establecidas en 8.19.
- 14 La rigidez rotacional inicial  $S_{j,ini}$  de la unión no rigidizada puede determinarse de acuerdo a 8.3 a partir de la de los componentes básicos que se definen a continuación, mediante la expresión ya conocida (8.37)

$$S_{j,ini} = \frac{1}{\sum \frac{1}{S_i}}$$

siendo  $S_i$  la rigidez de cada componente básico siguiente:

- a) Rigidez del alma del pilar frente a cortante (de nudo):

$$S_{wv} = 0,38 \frac{E z A_{vc}}{\beta} \quad (8.71)$$

- b) Rigidez del alma del pilar frente a la tracción de nudo:

$$S_{wt} = 0,7 \frac{E z^2 b_{ef,t,wc} t_{wc}}{d_c} \quad (8.72)$$

- c) Rigidez del alma del pilar frente a la compresión de nudo:

$$S_{wc} = 0,7 \frac{E z^2 b_{ef,c,wc} t_{wc}}{d_c} \quad (8.73)$$

- d) Rigidez del ala del pilar en flexión:

$$S_f = 0,9 \frac{E z^2 I_{ef,fc} t_{fc}^3}{m_c^3} \quad (8.74)$$

- e) Rigidez de la chapa frontal en flexión:

$$S_f = 0,9 \frac{E z^2 I_{ef,p} t_p^3}{m_p^3} \quad (8.75)$$

- f) Rigidez de los tornillos en alargamiento:

$$S_b = 1,6 \frac{E z^2 A_s}{L_b} \quad (8.76)$$

siendo:

z brazo de palanca de la unión

$A_{vc}$  área de cortante del pilar

$\beta$  diferencia relativa de momentos de viga, según expresión (8.62).

$b_{ef,t,wc}$ ,  $b_{ef,c,wc}$  anchos eficaces del alma del pilar en tracción y compresión respectivamente

$d_c$  canto h del pilar menos dos veces la suma de espesor de ala  $t_{fc}$  y radio de acuerdo al alma  $r_c$ , (distancia entre puntos de acuerdo)

$t_{wc}$ ,  $t_{fc}$  espesores de alma y alas del pilar

$t_p$  espesor de la chapa frontal,

$l_{ef,fc}$ ,  $l_{ef,p}$  longitudes eficaces en flexión del ala del pilar y de la chapa respectivamente frente a la tracción de los tornillos

$m_c$ ,  $m_p$  distancia del tornillo (o la fila) a la línea de formación de la rótula plástica (o charnela) junto al alma del casquillo en T del modelo (el alma del pilar para la flexión del ala de éste, el ala de la viga para la flexión de la parte extendida de la chapa frontal, el alma de la viga para la flexión de la parte interior de la chapa frontal)

$A_s$  Area resistente a tracción del tornillo

$L_b$  Longitud de elongación del tornillo igual a la distancia entre el centro de la cabeza y el de la tuerca.

- 15 En caso de existir rigidizador para alguno de los componentes básicos a), b), o c) anteriores podrá suponerse infinita la correspondiente rigidez  $S_{wv}$ ,  $S_{wt}$ , o  $S_{wc}$ .

- 16 La rigidez rotacional secante de la unión para un momento  $M_{j,Ed}$  menor que el momento resistente  $M_{j,Rd}$  de la unión será la siguiente:

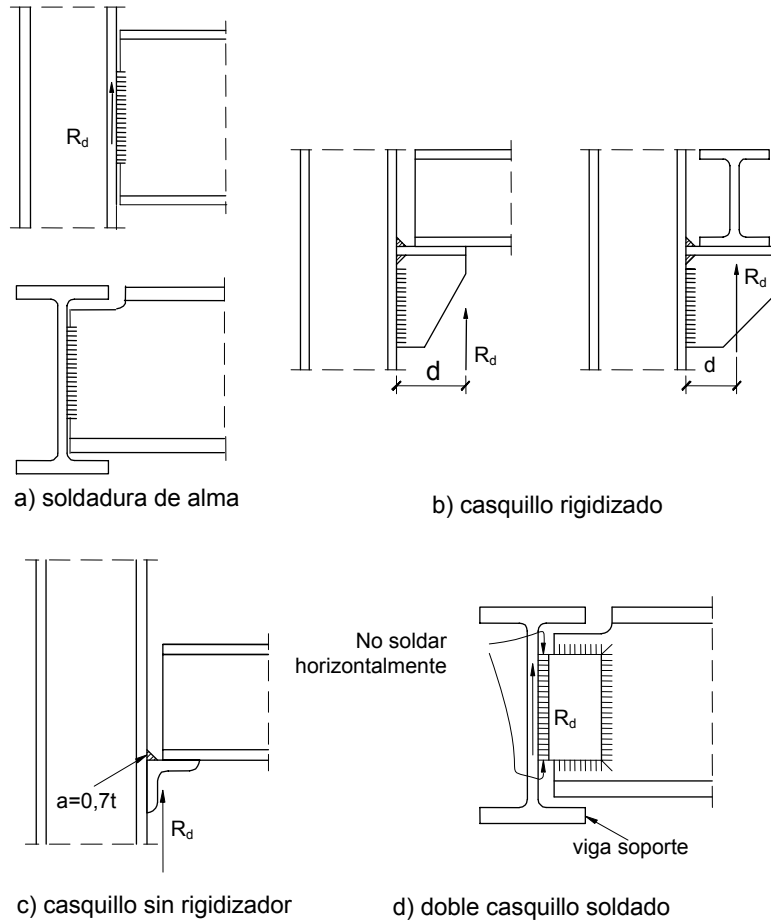
- a) Si  $M_{j,Ed} \leq 2/3 M_{j,Rd}$  se tomará igual a la rigidez inicial,  $S_{j,ini}$ .

Si  $M_{j,Ed} > 2/3 M_{j,Rd}$ ,

$$S_j = \frac{S_{j,ini}}{(1,5M_{j,Ed} / M_{j,Rd})^{2,7}} \quad (8.77)$$

**8.8.7 Articulaciones con soldadura.**

- 1 Se consideran los siguientes tipos, en los que se indica la posición de la articulación, a menudo ex-céntrica respecto de la pieza de soporte:
  - a) Soldadura de alma (figura 8.21.a). Se cuidará que el elemento (soporte, carrera, etc.) al que se une la viga permita en su extremo el giro suficiente. Debe comprobarse la resistencia a cortante de la región soldada del alma de la viga.



**Figura 8.21 Articulaciones soldadas**

- b) Apoyo de viga sobre casquillo de angular. Se debe comprobar la resistencia del alma de la viga frente a la reacción y, por tanto, la necesidad de incluir rigidizadores. Se considerará que la reacción,  $R_d$ , está situada como se indica en la figura 8.21.b, para casquillos rigidizados y que actúa sobre el extremo de la viga (véase figura 8.21.c) cuanto no lo están.

Se comprobará el ala del casquillo de angular a cortante (se considerará válido en este caso el cordón de soldadura si tiene una anchura de garganta de 0,7 veces el espesor del ala del angular) si éste no está rigidizado, y el rigidizador así como las soldaduras en caso contrario.

- c) Articulación con doble casquillo soldado. Se debe asegurar que la viga principal o soporte al que se une la viga articulada, permite un giro suficiente, así como la flexibilidad del casquillo, lo que exige no disponer cordones horizontales de soldadura..

Para la comprobación de las soldaduras se considerará la reacción situada en la cara de los casquillos soldados a la viga principal (figura 8.21.d).

### 8.8.8 Uniones viga-pilar soldadas

- 1 La comprobación de la resistencia a flexión consistirá en verificar, al igual que en las atornilladas:

$$\begin{aligned} M_{Ed} &\leq M_{Rd} \\ V_{wp,Ed} &\leq V_{wp,Rd} \end{aligned} \quad (8.78)$$

- 2 La resistencia a cortante del nudo se determinará en la forma definida para las atornilladas en 8.8.6, e igualmente las resistencias de las zonas de tracción y compresión se reducirán en su caso por interacción con el cortante de nudo de cálculo en el alma del pilar.
- 3 El momento resistente de cálculo,  $M_{Rd}$ , dependerá de la resistencia de los componentes de las zonas solicitadas a tracción, compresión y cortante. Este momento resistente se calculará multiplicando la menor de las resistencias obtenidas para las zonas sometidas a tracción y compresión, por la distancia entre sus centros de resistencia.
- 4 Resistencia de la zona solicitada a tracción.

- a) La resistencia a tracción de cálculo que como máximo puede admitir el ala del pilar sin rigidizar, para perfiles laminados, es:

$$F_{t,Rd} = \frac{f_{yb} t_{fb} b_{ef,fb}}{\gamma_{M0}} \quad (8.79)$$

expresión en las que el ancho eficaz del ala de la viga  $b_{ef,fb}$  es

$$b_{ef,fb} = t_{wc} + 2r_c + 7 \frac{f_{yc} t_{fc}^2}{f_{yb} t_{fb}} \quad (8.80)$$

$$\text{con: } b_{ef,fb} \leq t_{wc} + 2r_c + 7t_{fc}$$

siendo

los subíndices b y c añadidos al límite elástico o cualquier otro parámetro, hacen referencia a la viga y pilar respectivamente (véase figura 8.22).

Para perfiles soldados, son válidas las expresiones anteriores sin más que hacer  $r_c = \sqrt{2} a_c$ , siendo  $a_c$  el espesor de garganta de la soldadura de unión ala-alma del perfil soldado que forma el pilar.

Si  $F_{t,Rd}$  es menor que el 70% de la resistencia completa del ala de la viga ( $f_{yb} t_{fb} b_{fb} / \gamma_{M0}$ ), la unión debe rigidizarse.

La soldadura de unión entre el ala de pilar y la viga debe dimensionarse para asegurar la resistencia completa del ala de la viga.

- b) La resistencia de cálculo a tracción transversal del alma del pilar sin rigidizar es:

$$F_{t,Rd} = \frac{f_{yc} t_{wc} b_{ef}}{\gamma_{M0}} \quad (8.81)$$

siendo

$b_{ef}$  es el ancho eficaz, dado por:

$$\text{Perfiles laminados: } b_{ef} = t_{fb} + 2\sqrt{2} a_b + 5(t_{fc} + r_c)$$

$$\text{Perfiles soldados: igual que el anterior haciendo } r_c = \sqrt{2} a_c$$

El alma se puede reforzar mediante una chapa de alma o rigidizadores.

- 5 Resistencia de la zona solicitada a compresión. La resistencia de cálculo a aplastamiento es igual que la indicada en el caso de las atornilladas, apartado 8.8.6, teniendo en cuenta que los anchos eficaces  $b_{ef}$  son en este caso los indicados en el punto anterior para el alma del pilar sin rigidizar a tracción, o reforzada.



- 6 La rigidez inicial y secante rotacional de la unión se determinará como en el caso de las uniones atornilladas, apartado 8.8.6, considerando exclusivamente como componentes básicos de la unión las regiones del alma del pilar a cortante, tracción y compresión, de rigideces  $S_{wv}$ ,  $S_{wt}$ , y  $S_{wc}$  respectivamente.

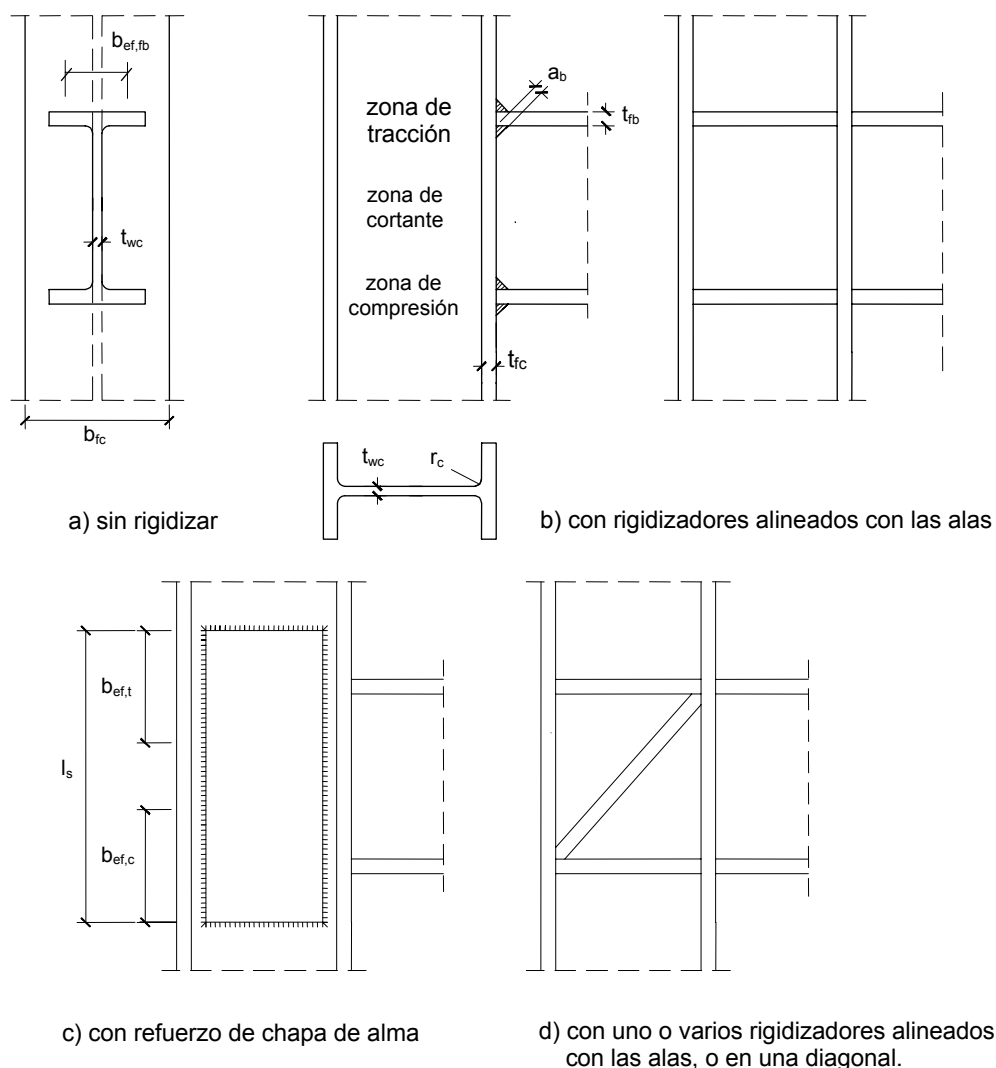


Figura 8.22 Uniones viga-pilar soldadas

## 8.9 Uniones de perfiles huecos en las vigas de celosía

### 8.9.1 Alcance y campo de aplicación

- 1 Este apartado se refiere a los nudos de las estructuras de celosía planas, (vigas trianguladas) constituidas por perfiles huecos (rectangulares, circulares o cuadrados) o por perfiles huecos combinados con perfiles abiertos.
- 2 Se supone la continuidad de los cordones y, por tanto, las uniones a las que se refiere este apartado son de las barras de alma (diagonales y montantes) a los cordones.
- 3 Las resistencias de los nudos se expresan en función de las resistencias de cálculo ante esfuerzos axiales de las piezas del alma.
- 4 Estas reglas son aplicables tanto a perfiles huecos laminados en caliente conforme a UNE-EN 10210:1994 como conformados en frío conforme a UNE-EN 10219:1998.
- 5 El coeficiente parcial de seguridad  $\gamma_{Mj}$  para la resistencia de los nudos será  $\gamma_{Mj} = 1,0$

- 6 En este apartado se entiende por “nudo plano” de la estructura de celosía, cualquier unión entre elementos estructurales situados en un mismo plano y que transmiten esfuerzos esencialmente axiales.
- 7 Los símbolos utilizados en las tablas de este apartado se definen en el apartado 8.9.7.
- 8 Las reglas de aplicación que se dan en este apartado sólo pueden utilizarse cuando se cumplen las condiciones siguientes:
  - a) las secciones de las barras comprimidas son de clase 1 ó 2 ante esfuerzos de flexión pura;
  - b) los ángulos entre los cordones y las barras de alma y entre estas últimas son mayores de 30°;
  - c) el límite elástico del material de los perfiles huecos no superará los 355 N/mm<sup>2</sup>. Para productos de límite elástico superior sin exceder los 460 N/mm<sup>2</sup> pueden usarse las resistencias establecidas en este apartado reducidas por el factor 0,9;
  - d) el espesor nominal de las paredes de los perfiles huecos no es inferior a 2,5 mm ni superior a 25 mm salvo que se hayan tomado medidas especiales para asegurarse de que las propiedades del material a través de su espesor serán las adecuadas.
- 9 Las barras que confluyen en un nudo deben presentar extremos preparados de manera que no se produzca modificación de forma de sus secciones transversales.
- 10 En los nudos “*con separación*” ésta no debe ser inferior a  $(t_1 + t_2)$ , con el fin de asegurar una holgura suficiente para realizar soldaduras satisfactorias.
- 11 En los nudos “*con solape*” éste debe ser suficiente para asegurar que en la unión de las barras de alma se produce una transferencia satisfactoria del esfuerzo cortante de la viga de una barra a la otra. El solape no será nunca menor del 25%.
- 12 Cuando se solapan barras de arriostramiento que tienen espesores diferentes o materiales diferentes, la barra con menor valor del producto  $t \cdot f_y$  debe recubrir a la de mayor valor.
- 13 Cuando se solapan barras de arriostramiento de diferente anchura o diámetro, la menor solapará sobre la mayor.

### 8.9.2 Análisis

- 1 En el análisis de una viga de celosía se puede suponer que las barras están conectadas por nudos articulados cuando:
  - a) Las características geométricas de los nudos esté dentro del campo de validez especificado en el apartado 8.9.4, la tabla 8.3 y la tabla 8.5.
  - b) La relación entre la longitud de la barra y su canto o altura en el plano de la viga no sea menor que:
    - 12 para los cordones.
    - 24 para las barras de alma.
- 2 Pueden despreciarse las excentricidades que permanezcan dentro de los límites siguientes:
 
$$-0,55 d_o \leq e \leq 0,25 d_o \quad (8.82)$$

$$-0,55 h_o \leq e \leq 0,25 h_o \quad (8.83)$$
 siendo
  - e es la excentricidad (figura 8.23);
  - $d_o$  es el diámetro del cordón;
  - $h_o$  es la altura del cordón en el plano de la viga de celosía.

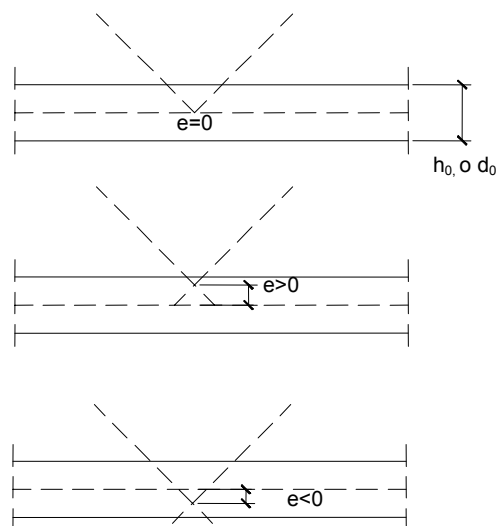


Figura 8.23 Excentricidad de los nudos

### 8.9.3 Soldaduras

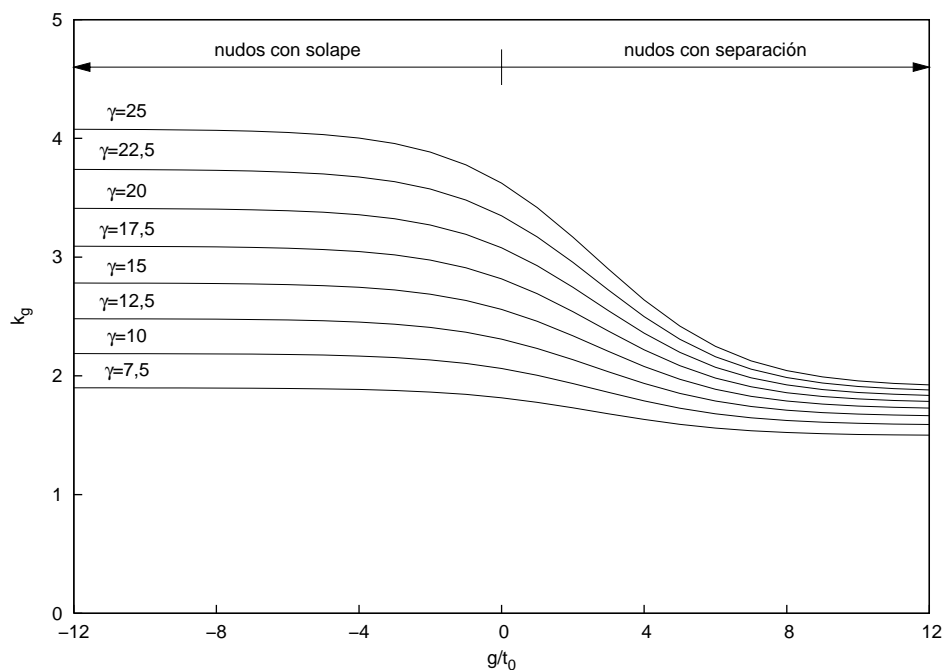
- 1 Se debe soldar todo el perímetro de la sección con una soldadura a tope, en ángulo, o una combinación de ambas. Sin embargo, en los nudos con solape parcial, sólo es necesario soldar la parte escondida de la unión cuando los valores de los axiles son tales que las componentes perpendiculares al cordón no difieren en más de un 20%.
- 2 La resistencia de cálculo de la soldadura por unidad de longitud sobre el perímetro de la unión no debe ser inferior a la resistencia de cálculo a tracción de la sección transversal de la barra por unidad de longitud del perímetro. Se exceptúan aquellos casos en que puedan justificarse técnicamente soldaduras más pequeñas considerando tanto la resistencia del nudo como su capacidad de deformación y/o su capacidad de giro.

### 8.9.4 Nudos soldados entre perfiles huecos circulares

- 1 Las resistencias de cálculo de los nudos pueden determinarse aplicando las fórmulas dadas en la tabla 8.2, que corresponden a los modos de fallo por plastificación de la cara del cordón, o punzonamiento por cortante de viga de la pared del cordón, siempre que la geometría de los nudos permanezca dentro del campo de validez siguiente:
  - a)  $0,2 \leq d_i/d_o \leq 1,0$
  - b) Clase 1 ó 2 y ( $10 \leq d_i/t_i \leq 50$ )
  - c) Clase 1 ó 2 y ( $10 \leq d_o/t_o \leq 50$ ) en general, pero ( $10 \leq d_o/t_o \leq 40$ ) para nudos en X
  - d)  $\lambda_{ov} \geq 25\%$  (proporción de solape, véase Anejo B)
  - e)  $g \geq t_1 + t_2$  (separación, véase Anejo B)
- 2 Para los nudos que queden fuera del campo de validez dado anteriormente, debe realizarse un análisis más detallado, considerando los modos de fallo por hundimiento o pandeo de la pared lateral (o el alma) del cordón, por fallo por cortante del cordón, por fallo por reducción de la anchura eficaz en la unión de la pieza de alma, o por abolladura local, análisis que debe considerar los momentos secundarios en los nudos provocados por su rigidez a flexión.

**Tabla 8.2 Resistencias de cálculo de nudos soldados entre perfiles huecos circulares**

Tipo de nudo	Resistencia de cálculo
Nudos en T o Y	Plastificación del cordón
	$N_{1,Rd} = \frac{f_{yo} t_0^2}{\text{sen}(\theta_1)} (2,8 + 14,2 \beta^2) \gamma^{0,2} k_p \left[ \frac{1}{\gamma_{Mj}} \right]$
Nudos en X	Plastificación del cordón
	$N_{1,Rd} = \frac{f_{yo} t_0^2}{\text{sen}(\theta_1)} \frac{5,2}{(1 - 0,81\beta)} k_p \left[ \frac{1}{\gamma_{Mj}} \right]$
Nudos en K y N con separación o recubrimiento (solape)	Plastificación del cordón
	$N_{1,Rd} = \frac{f_{yo} t_0^2}{\text{sen}(\theta_1)} (1,8 + 10,2 d_1/d_0) k_p k_g \left[ \frac{1}{\gamma_{Mj}} \right]$ $N_{2,Rd} = \frac{\text{sen}(\theta_1)}{\text{sen}(\theta_2)} N_{1,Rd}$
Nudos en T, Y, X y Nudos en K, N, KT con separación cuando $d_i \leq d_0 - 2 t_0$	Punzonamiento por esfuerzo cortante
	$N_{i,Rd} = \frac{f_{yo}}{\sqrt{3}} t_0 \pi d_i \frac{1 + \text{sen}(\theta_1)}{2 \text{sen}^2(\theta_1)} \left[ \frac{1}{\gamma_{Mj}} \right]; i=1 \text{ ó } 2$
<b>Funciones</b>	
$k_p = 1,0$ $k_p = 1 - 0,3 n_p (1 - n_p)$	para $n_p \leq 0$ (tracción) para $n_p > 0$ (compresión) pero $k_p \leq 1,0$
$k_g = \gamma^{0,2} \left[ 1 + \frac{0,024 \gamma^{1,2}}{\exp(0,5 g/t_0 - 1,33) + 1} \right]$	
$\gamma = d_0 / 2t_0; \gamma_{Mj} = 1,0$ (ver 8.9.1.5)	
$\beta = d_1 / d_0$ en nudos T, Y, X; $\beta = (d_1 + d_2) / 2d_0$ en nudos K y N; $\beta = (d_1 + d_2 + d_3) / 3d_0$ en nudos KT (véase figura 8.24)	

Figura 8.24 Valores del coeficiente  $k_g$ 

### 8.9.5 Nudos soldados entre barras de alma y cordones de sección cuadrada o rectangular

#### 8.9.5.1 Barras de alma de sección cuadrada o circular y cordones de sección cuadrada

- 1 Siempre que la geometría de los nudos permanezca dentro del campo de validez especificado en la tabla 8.3, las resistencias de cálculo de los nudos pueden determinarse aplicando las fórmulas que se dan en la tabla 8.4.
- 2 Para los nudos que quedan fuera del campo de validez especificado en la tabla 8.3, se aplicará el apartado 8.9.5.2.

#### 8.9.5.2 Secciones rectangulares

- 1 Las resistencias de cálculo de los nudos entre secciones huecas rectangulares y de los nudos entre secciones huecas cuadradas fuera del campo de validez de la tabla 8.3 deben basarse en los criterios siguientes:
  - a) fallo por plastificación de la superficie o de la sección transversal del cordón;
  - b) inicio de una fisura que conduzca a la rotura de las barras (punzonamiento por esfuerzo cortante);
  - c) fisuración en las soldaduras o en las barras de alma (reducción de la anchura eficaz);
  - d) hundimiento o pandeo local de las paredes laterales del cordón bajo la barra de alma solicitada a compresión;
  - e) pandeo local en las zonas solicitadas a compresión de las barras;
  - f) fallo por esfuerzo cortante del cordón;

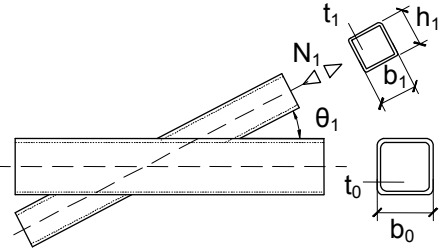
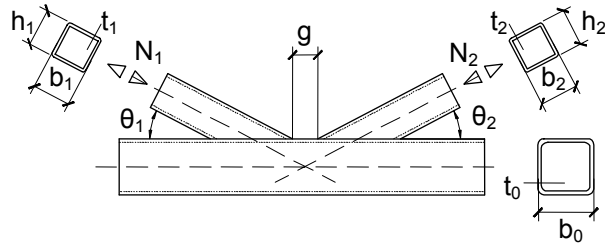
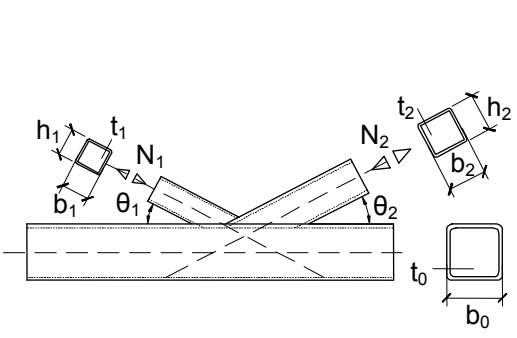
La figura 8.25 ilustra los modos de fallo.

**Tabla 8.3 Campo de aplicación de la tabla 8.4 para nudos soldados entre barras de alma de sección cuadrada o circular y cordones de sección cuadrada**

Parámetros de nudo (i=1 ó 2, j = barra de alma solapada)						
Tipo de nudo	$\frac{b_i}{b_o} \text{ o } \frac{d_i}{b_o}$	$\frac{b_i}{t_i} \text{ o } \frac{d_i}{t_i}$		$\frac{b_o}{t_o}$	$\frac{b_1 + b_2}{2b_1} \text{ o } \frac{b_i}{b_j} \text{ y } \frac{t_i}{t_j}$	Separación o solape
		Compresión	Tracción			
<b>Nudos en T, Y o X</b>	$0,25 \leq \frac{b_i}{b_o} \leq 0,85$			$10 \leq \frac{b_o}{t_o} \leq 35$		
<b>Nudo en K con separación</b>	$\frac{b_i}{b_o} \geq 0,35$ y	$\frac{b_i}{t_i} \leq 1,25 \sqrt{\frac{E}{f_{y1}}}$				$\frac{g}{b_o} \geq 0,5(1 - \beta)$
<b>Nudo en N con separación</b>	$\frac{b_i}{b_o} \geq 0,1 + 0,01 \frac{b_o}{t_o}$	y $\frac{b_i}{t_i} \leq 35$	$\frac{b_i}{t_i} \leq 35$	$15 \leq \frac{b_o}{t_o} \leq 35$	$0,6 \leq \frac{b_1 + b_2}{2b_1} \leq 1,3$	pero $\frac{g}{b_o} \leq 1,5(1 - \beta)$ $g \geq t_1 + t_2$
<b>Nudo en K con solape</b>	$\frac{b_i}{b_o} \geq 0,25$	$\frac{b_i}{t_i} \leq 1,1 \sqrt{\frac{E}{f_{y1}}}$		$\frac{b_o}{t_o} \leq 40$	$\frac{b_i}{b_j} \leq 0,75$	$\lambda_{ov} \geq 25\%$
<b>Nudo en N con solape</b>					$\frac{t_i}{t_j} \leq 1,0$	$\lambda_{ov} \leq 100\%$
<b>Barra de alma de sección circular</b>	$0,4 \leq \frac{d_i}{b_o} \leq 0,8$	$\frac{b_i}{t_i} \leq 1,5 \sqrt{\frac{E}{f_{y1}}}$	$\frac{d_i}{t_i} \leq 50$	Las mismas limitaciones que las antes citadas pero sustituyendo $b_i$ por $d_i$ y $b_j$ por $d_j$		

Fuera de estos límites de parámetros, la resistencia del nudo puede calcularse como si el cordón tuviera una sección rectangular.

**Tabla 8.4 Resistencias de cálculo de nudos soldados entre riostras de sección hueca circular o cuadrada y un cordón de sección cuadrada**

Tipo de nudo	Resistencia de cálculo $i = 1$ ó $2$ , $j =$ barra solapada
Nudos en X, Y y T	Plastificación de la cara del cordón $\beta \leq 0,85$
	$N_{1,Rd} = \frac{f_{yo} t_0^2}{(1-\beta) \sin(\theta_1)} \left[ \frac{2\beta}{\sin(\theta_1)} + 4(1-\beta)^{0,5} \right] k_n \left[ \frac{1}{\gamma_{Mj}} \right]$
Nudos en K y N con separación	Plastificación de la cara del cordón $\beta \leq 1,0$
	$N_{i,Rd} = \frac{8,9 f_{yo} t_0^2}{\sin(\theta_1)} \left[ \frac{b_1 + b_2}{2b_0} \right] \gamma^{0,5} k_n \left[ \frac{1}{\gamma_{Mj}} \right]$
Nudos en K y N con solape*	Reducción anchura eficaz $25\% \leq \lambda_{ov} \leq 50\%$
	$N_{i,Rd} = f_{yi} t_i \left[ \frac{\lambda_{ov}}{50} (2h_i - 4t_i) + b_{ef} + b_{e,ov} \right] \left[ \frac{1}{\gamma_{Mj}} \right]$
	Reducción anchura eficaz $50\% \leq \lambda_{ov} \leq 80\%$
	$N_{i,Rd} = f_{yi} t_i (2h_i - 4t_i + b_{ef} + b_{e,ov}) \left[ \frac{1}{\gamma_{Mj}} \right]$
Reducción anchura eficaz $\lambda_{ov} \geq 80\%$	$N_{i,Rd} = f_{yi} t_i (2h_i - 4t_i + b_i + b_{e,ov}) \left[ \frac{1}{\gamma_{Mj}} \right]$
Barras de alma de sección circular	Multiplicar las resistencias antes citadas por $\pi/4$ y sustituir $b_1$ y $h_1$ por $d_1$ y sustituir $b_2$ y $h_2$ por $d_2$
<b>Funciones</b>	
$k_n = 1,0$ para $n \leq 0$ (tracción)	$k_n = 1,3 - (0,4 n/\beta)$ para $n \leq 0$ (compresión) pero $k_n \leq 1,0$
$b_{ef} = \frac{10}{b_0/t_0} \frac{f_{yo} t_0}{f_{yi} t_i} b_i$ pero $b_{eff} \leq b_i$	$b_{e,ov} = \frac{10}{b_1/t_1} \frac{f_{y1} t_1}{f_{y1} t_1} b_i$ pero $b_{e,ov} \leq b_i$

\* Sólo hay que comprobar la barra solapante. La eficacia de la barra solapada (es decir, la resistencia de cálculo del nudo dividida por la resistencia plástica de la barra) debe considerarse igual a la de la barra solapante

$\gamma = b_0 / 2t_0$ ;  $\gamma_{Mj} = 1,0$  (ver 8.9.1 5)

$\beta = b_1 / b_0$  en nudos T, Y, X;  $\beta = (b_1 + b_2 + h_1 + h_2) / 4b_0$  en nudos K y N;

$\beta = (b_1 + b_2 + b_3 + h_1 + h_2 + h_3) / 6b_0$  en nudos KT

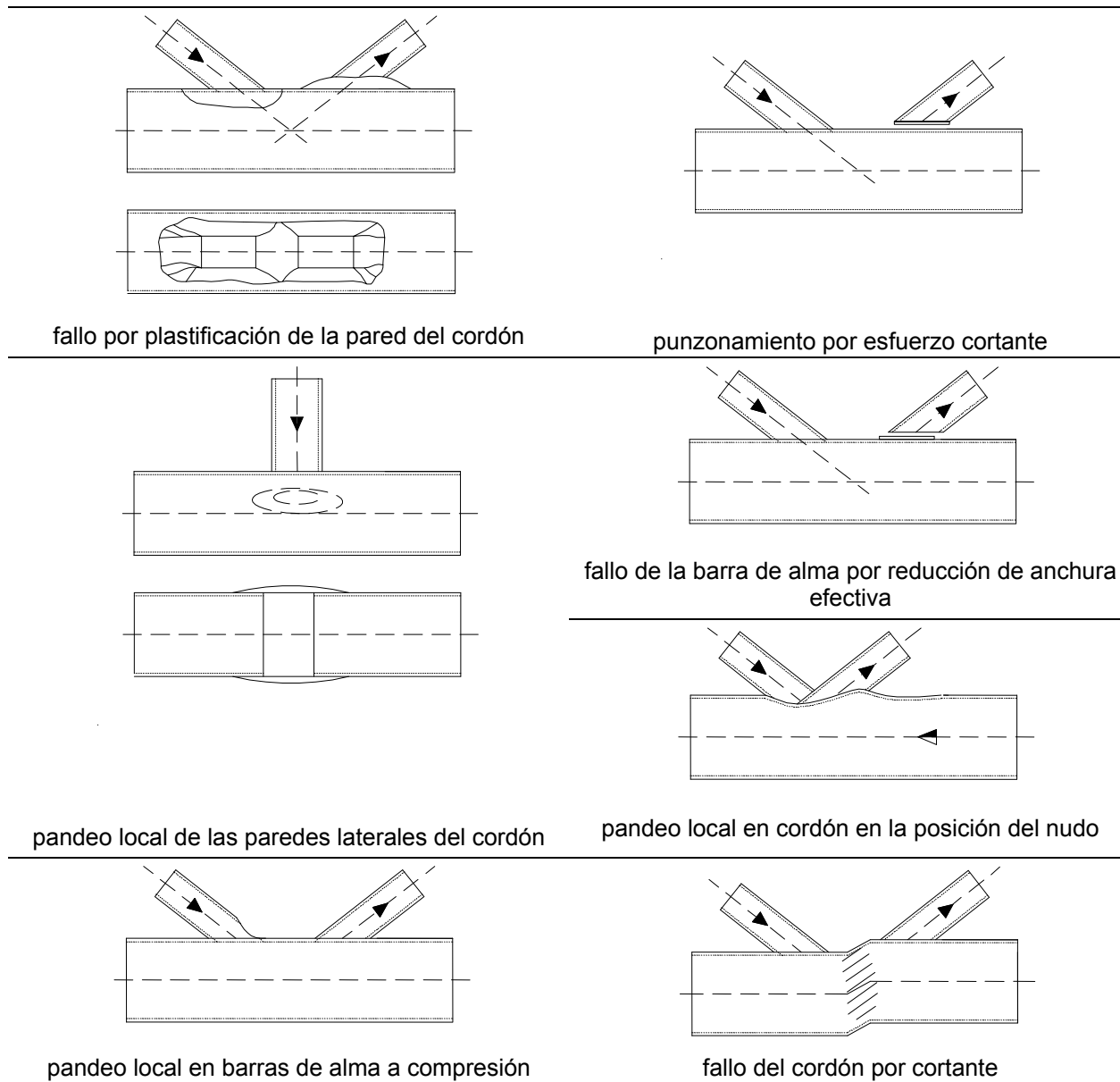


Figura 8.25 Modos de fallo. Secciones rectangulares

### 8.9.6 Nudos soldados entre barras de alma de sección hueca y cordón de sección en doble T o en H

- 1 En los nudos de tipo separación, las resistencias de cálculo de los cordones teniendo en cuenta el esfuerzo cortante transmitido entre las barras de arriostamiento a los cordones deben determinarse despreciando los momentos secundarios asociados, de la forma siguiente:

$$\text{Si } V_{sd}/N_{pl,Rd} \leq 0,5 : N_{0,Rd} = f_{y0} A_0 / \gamma_{M0} \quad (8.84)$$

$$\text{Si } 0,5 < V_{sd}/N_{pl,Rd} \leq 1,0 : N_{0,Rd} = f_{y0} [A_0 - A_v (V_{sd}/N_{pl,Rd} - 1)^2] / \gamma_{M0} \quad (8.85)$$

- 2 Siempre que la geometría de los nudos quede dentro del campo de validez indicado en la tabla 8.5 las resistencias de cálculo de los nudos deben determinarse aplicando las fórmulas dadas en la tabla 8.6. que corresponden a los modos de rotura por plastificación de la pared del cordón o rotura de barra de alma por reducción de la anchura eficaz.
- 3 Para los nudos que queden fuera del campo de validez dado en la tabla 8.5, habrá que realizar un análisis más detallado considerando el resto de los modos de fallo posibles. Este análisis debe te-

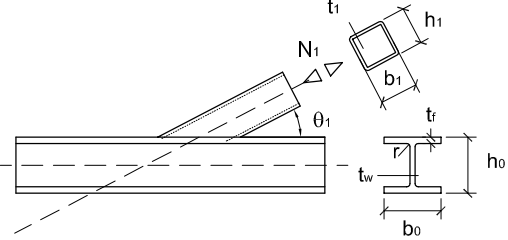
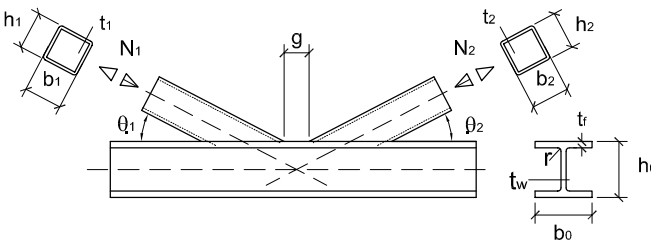
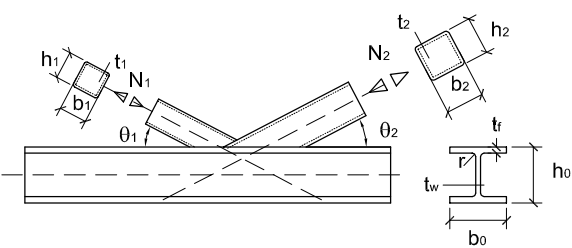


ner en cuenta, también, los momentos secundarios en los nudos causados por su rigidez a la flexión.

**Tabla 8.5 Campo de aplicación de la tabla 8.6 para los nudos soldados entre barras de alma de sección hueca y cordones de sección en doble T o en H**

Tipo de nudo	Parámetros de nudo (i =1 ó 2, j = riostra solapada)						
	$\frac{h_i}{b_i}$	$\frac{b_j}{b_i}$	$\frac{d_w}{t_w}$	$\frac{b_o}{t_o}$	$\frac{b_1}{t_1}, \frac{h_1}{t_1}, \frac{d_1}{t_1}$		
					Compresión	Tracción	
<b>Nudo en X</b>	$0,5 \leq \frac{h_i}{b_i} \leq 2,0$		$\frac{d_w}{t_w} \leq 1,2 \sqrt{\frac{E}{f_{yo}}}$ y $d_w \leq 400 \text{ mm}$				
<b>Nudo en T</b> <b>Nudo en Y</b>					$\frac{h_1}{t_1} \leq 1,1 \sqrt{\frac{E}{f_{y1}}}$	$\frac{h_1}{t_1} \leq 35$	
<b>Nudo en K con separación</b> <b>Nudo en N con separación</b>	$\frac{h_i}{b_i} = 1,0$		$\frac{d_w}{t_w} \leq 1,5 \sqrt{\frac{E}{f_{yo}}}$ y $d_w \leq 400 \text{ mm}$	$\frac{b_o}{t_o} \leq 0,75 \sqrt{\frac{E}{f_{yo}}}$	$\frac{b_1}{t_1} \leq 1,1 \sqrt{\frac{E}{f_{y1}}}$ $\frac{d_1}{t_1} \leq 1,1 \sqrt{\frac{E}{f_{y1}}}$	$\frac{b_1}{t_1} \leq 35$ $\frac{d_1}{t_1} \leq 35$	
<b>Nudo en K con solape</b> <b>Nudo en N con solape</b>	$0,5 \leq \frac{h_i}{b_i} \leq 2,0$	$\frac{b_j}{b_i} \geq 0,75$					

**Tabla 8.6 Resistencias de cálculo de nudos soldados entre barras de alma de sección hueca y cordones de sección en doble T o en H**

Tipo de nudo	Resistencia de cálculo <i>i = 1 ó 2, j = riostra solapada</i>	
<p>Nudos en X, Y y T</p> 	<p>Plastificación del alma del cordón</p> $N_{1,Rd} = \frac{f_{yo} t_w b_w}{\text{sen}(\theta_1)} \left[ \frac{1}{\gamma_{Mj}} \right]$ <hr/> <p>Reducción de anchura eficaz</p> $N_{1,Rd} = 2 f_{y1} t_1 b_{ef} \left[ \frac{1}{\gamma_{Mj}} \right]$	
<p>Nudos en K y N con separación</p> 	<p>Estabilidad del alma del cordón</p> $N_{i,Rd} = \frac{f_{yo} t_w b_w}{\text{sen}(\theta_1)} \left[ \frac{1}{\gamma_{Mj}} \right]$ <hr/> <p>Red. de anchura eficaz</p> $N_{1,Rd} = 2 f_{y1} t_1 b_{ef} \left[ \frac{1}{\gamma_{Mj}} \right]$ <hr/> <p>Cizallamiento del cordón</p> $N_{1,Rd} = \frac{f_{yo} A_v}{\sqrt{3} \text{sen}(\theta_1)} \left[ \frac{1}{\gamma_{Mj}} \right]$	<p>No es necesaria la comprobación de anchura efectiva si:</p> <p><math>g/t_1 \geq 20 - 28 \beta</math></p> <p><math>\beta \leq 1,0 - 0,03 \gamma</math> y</p> <p>0,75 ≤ d<sub>1</sub>/d<sub>2</sub> ≤ 1,33 para perfil hueco circular</p> <p>0,75 ≤ b<sub>1</sub>/b<sub>2</sub> ≤ 1,33 para perfil hueco rectangular</p>
<p>Nudos en K y N con solape <sup>(1)</sup></p> 	<p>Reducción de anchura eficaz 25% ≤ λ<sub>ov</sub> ≤ 50%</p> $N_{i,Rd} = f_{yi} t_i \left[ \frac{\lambda_{ov}}{50} (2 h_i - 4 t_i) + b_{ef} + b_{e,ov} \right] \left[ \frac{1}{\gamma_{Mj}} \right]$ <hr/> <p>Reducción de anchura eficaz 50% ≤ λ<sub>ov</sub> ≤ 80%</p> $N_{i,Rd} = f_{yi} t_i (2 h_i - 4 t_i + b_{ef} + b_{e,ov}) \left[ \frac{1}{\gamma_{Mj}} \right]$ <hr/> <p>Reducción de anchura eficaz λ<sub>ov</sub> ≥ 80%</p> $N_{i,Rd} = f_{yi} t_i (2 h_i - 4 t_i + b_i + b_{e,ov}) \left[ \frac{1}{\gamma_{Mj}} \right]$	$N_{i,Rd} = f_{yi} t_i \left[ \frac{\lambda_{ov}}{50} (2 h_i - 4 t_i) + b_{eff} + b_{e,ov} \right] \left[ \frac{1,1}{\gamma_{Mj}} \right]$
<b>Funciones</b>		
<p>Sección hueca rectangular</p> $b_w = \frac{h_i}{\text{sen}(\theta_1)} + 5 (t_f + r) \quad b_w \leq 2 t_1 + 10 (t_f + r)$ <p>Sección hueca circular</p> $b_w = \frac{d_i}{\text{sen}(\theta_1)} + 8 (t_f + r) \quad b_w \leq 2 t_1 + 10 (t_f + r)$	<p><math>A_v = A_o + (2-\sigma) b_o t_f + (t_w + 2r) t_f</math></p> <p>Sección hueca rectangular</p> $\alpha = \left[ \frac{1}{1 + \frac{4g}{3t_f}} \right]^{0.5}$ <p>Sección hueca circular</p> <p><math>\alpha = 0</math></p>	$b_{ef} = t_w + 2r + 7 \frac{f_{yo}}{f_{yi}} t_i \text{ pero } b_{ef} \leq b_i$ $b_{e,ov} = \frac{10}{b_1/t_1} \frac{f_{yi} t_i}{f_{y1} t_1} b_i \text{ pero } b_{e,ov} \leq b_i$

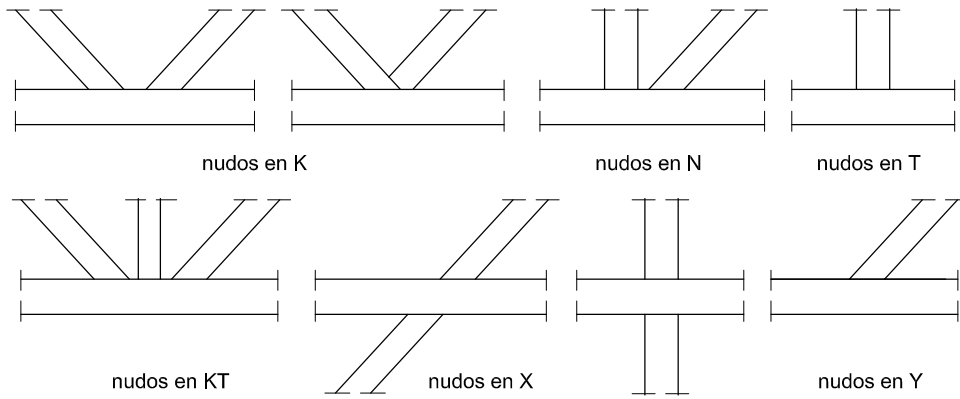
<sup>(1)</sup> Sólo debe comprobarse la barra solapante. La eficacia de la barra solapada (es decir la resistencia de cálculo del nudo dividida por la resistencia plástica de la barra) debe considerarse igual a la de la solapante.

**8.9.7 Símbolos utilizados en las tablas**

- $A_i$  área de la sección transversal de la barra  $i$ .
- $A_v$  área de esfuerzo cortante de la sección del cordón.
- $N_i$  esfuerzo axial en la barra  $i$ .
- $N_{i, Rd}$  resistencia de cálculo del nudo para un esfuerzo axial en la barra  $i$ .
- $a$  espesor de garganta de una soldadura de ángulo.
- $b_i$  anchura exterior de la sección hueca cuadrada o rectangular de la barra  $i$  ( $i = 0, 1$  ó  $2$ ).
- $b_{ef}$  anchura eficaz del enlace o conexión de una barra de alma con un cordón.
- $b_{e.ov}$  anchura efectiva del enlace o unión de la barra de alma solapante con la solapada.
- $b_w$  anchura efectiva del alma del cordón.
- $d_i$  diámetro de la sección hueca circular de la barra  $i$ .
- $d_w$  altura del alma de un cordón de sección en I o en H.
- $e$  excentricidad de un nudo.
- $f_{yi}$  valor de cálculo del límite elástico de la barra  $i$ .
- $g$  separación entre las barras de alma de un nudo en K o N.
- $h_i$  altura exterior de una sección de una barra  $i$ .
- $i$  subíndice utilizado para designar una barra de un nudo,  $i = 0$  denota un cordón e  $i = 1$  y  $2$  designa a las barras de alma. En los nudos con dos barras de alma,  $i = 1$  designa normalmente a la riostra comprimida e  $i = 2$  a la riostra traccionada.
- $i, j$  subíndices utilizados para designar a las barras solapante y solapada.
- $k_g, k_p$  coeficientes definidos en la tabla 8.2.
- $k_n$  coeficiente definido en la tabla 8.4.
- $n = \sigma_o / f_{yo}$
- $n_p = \sigma_p / f_{yo}$
- $r_o$  radio del acuerdo ala-alma de un cordón de sección en I o en H.
- $t_i$  espesor de pared de la barra  $i$ .
- $t_f$  espesor del ala de una sección en doble T o en H.
- $t_w$  espesor del alma de una sección en doble T o en H.
- $\alpha$  factor que da la contribución del ala del cordón frente a la resistencia al esfuerzo cortante.
- $\beta$  relación entre el diámetro medio (o la anchura media) de la barra de alma y del cordón.
- $$\frac{d_1}{d_0} \text{ ó } \frac{d_1 + d_2}{2d_0}, \frac{b_1}{b_0} \text{ ó } \frac{b_1 + b_2}{2b_0}$$
- $\gamma$  relación entre el radio (o la mitad de la anchura) del cordón y el espesor de pared de éste.
- $$\frac{d_0}{2t_0} \text{ ó } \frac{b_0}{2t_0}$$
- $\gamma_{Mj}$  coeficiente de seguridad parcial de la unión
- $\theta_i$  ángulo entre el cordón y una barra de alma  $i$ .
- $\sigma_o$  tensión máxima de compresión en el cordón debida al esfuerzo axial y al momento flector.

$\sigma_p$  valor de  $\sigma_o$  después de deducir la tensión debida a las componentes horizontales de los esfuerzos en las barras del nudo.

Los nudos K, N, T, X y KT son descripciones abreviadas para los tipos de uniones o nudos representados en la figura 8.26.



**Figura 8.26 Tipos de nudos**

## 9 Fatiga

### 9.1 Generalidades

- 1 En el anejo C se incluye un método (método de las curvas S-N) para la comprobación a fatiga, basado en ensayos de fatiga sobre probetas a gran escala que incluyen los efectos geométricos y de imperfecciones estructurales debidas a la fabricación y montaje de la estructura (por ejemplo, las tensiones residuales de soldadura en los cordones realizados conforme a la buena práctica).
- 2 El método es aplicable a todos los tipos de acero estructural, acero inoxidable y aceros con resistencia mejorada a la corrosión, a menos que se indique lo contrario en la clasificación correspondiente.
- 3 No se consideran los edificios situados en ambientes agresivos como, por ejemplo, el marino. Tampoco se consideran los elementos sometidos a temperaturas superiores a los 150°C.
- 4 No es necesaria la comprobación a fatiga en las estructuras de edificios salvo en:
  - a) los que soportan grúas, aparatos de elevación y/o transporte, caminos de rodadura, vigas carrileras, etc;
  - b) los que soportan máquinas que induzcan vibraciones (prensas, máquinas alternativas, etc.);
  - c) elementos esbeltos sometidos a vibraciones inducidas por el viento.



## 10 Ejecución

### 10.1 Materiales

- 1 Este capítulo se refiere a los elementos fabricados con los materiales relacionados en este DB y, en particular:
  - a) aceros en chapas y perfiles de calidad S 235 a S 450, ambos inclusive. Si el material va a sufrir durante la fabricación algún proceso capaz de modificar su estructura metalográfica (deformación con llama, tratamiento térmico específico, etc.) el pliego de condiciones debe definir los requisitos adicionales pertinentes;
  - b) características mecánicas de los tornillos, tuercas y arandelas correspondientes a los tipos 4,6 a 10,9;
  - c) el material de aportación para soldadura apropiado para los materiales a soldar y con las condiciones que establezca el procedimiento de soldeo. El valor máximo de carbono equivalente debe calcularse a partir del análisis de o mediante la declaración del fabricante si éste tiene un sistema de control de la producción certificado;
  - d) en aceros de resistencia mejorada a la corrosión atmosférica la resistencia a la corrosión del material de aportación es equivalente a la del material base. Cuando se suelden este tipo de aceros, el valor del carbono equivalente no debe exceder de 0,54 %;
  - e) el metal de relleno o de la chapa dorsal es un acero con valor máximo de carbono equivalente no superior al 0,43% o ser del mismo material que el más soldable de los materiales de base a unir.
- 2 No deben cambiarse, sin autorización del director de obra, las calidades de material especificadas en el proyecto, aunque tal cambio implique aumento de características mecánicas.

#### 10.1.1 Identificación de los materiales

- 1 Las características de los materiales suministrados deben estar documentadas de forma que puedan compararse con los requisitos establecidos en el pliego de condiciones. Además, los materiales deben poderse identificar en todas las etapas de fabricación, de forma única y por un sistema apropiado.
- 2 La identificación puede basarse en registros documentados para lotes de producto asignados a un proceso común de producción, pero cada componente debe tener una marca duradera, distinguible, que no le produzca daño y resulte visible tras el montaje.
- 3 En general y salvo que lo prohíba el pliego de condiciones, están permitidos los números estampados y las marcas punzonadas para el marcado, pero no las entalladuras cinceladas. En todo caso el pliego de condiciones debe indicar todas las zonas en que no se permita el uso de estampadoras, troqueles o punzones para realizar marcas.

#### 10.1.2 Características especiales

- 1 El pliego de condiciones debe especificar:
  - a) toda restricción especial sobre discontinuidades o reparación de defectos de superficie;
  - b) todos los ensayos para identificar imperfecciones o defectos internos, laminaciones o fisuras en zonas a soldar de los materiales;
  - c) todo requisito para material con resistencia mejorada a la deformación en la dirección perpendicular a la superficie.

#### 10.1.3 Manipulación y almacenamiento

- 1 El material debe almacenarse siguiendo las instrucciones de su fabricante y no usarse si ha superado la vida útil en almacén especificada. Si por la forma o el tiempo de almacenaje pudieran haber

sufrido un deterioro importante, antes de su utilización deben comprobarse que siguen cumpliendo con los requisitos establecidos.

- 2 Los componentes estructurales deben manipularse y almacenarse de forma segura, evitando que se produzcan deformaciones permanentes y de manera que los daños superficiales sean mínimos. Cada componente debe protegerse de posibles daños en los puntos en donde se sujete para su manipulación. Los componentes estructurales se almacenarán apilados sobre el terreno pero sin contacto con él, evitando cualquier acumulación de agua.

## 10.2 Operaciones de fabricación en taller

### 10.2.1 Corte

- 1 Se debe realizar por medio de sierra, cizalla, corte térmico (oxicorte) automático y, solamente si éste no es practicable, oxicorte manual.
- 2 Se aceptarán cortes obtenidos directamente por oxicorte siempre que no tengan irregularidades significativas y se hayan eliminado los restos de escoria.
- 3 El pliego de condiciones especificará las zonas que no es admisible material endurecido tras procesos de corte.

### 10.2.2 Conformado

- 1 El acero se puede doblar, prensar o forjar hasta que adopte la forma requerida, utilizando procesos de conformado en caliente o en frío, siempre que las características del material no queden por debajo de los valores especificados.
- 2 Para el conformado en caliente se seguirán las recomendaciones del productor siderúrgico. El conformado se realizará con el material en estado rojo cereza, manejando de forma adecuada la temperatura, el tiempo y la velocidad de enfriamiento. No se permitirá el doblado o conformado en el intervalo de calor azul (250°C a 380°C), ni para aceros termomecánicos o templados y revenidos, salvo que se realicen ensayos que demuestren que, tras el proceso, siguen cumpliendo los requisitos especificados en el pliego de condiciones.
- 3 Se puede emplear la conformación mediante la aplicación controlada de calor siguiendo los criterios del párrafo anterior.
- 4 Se permite el conformado en frío, pero no la utilización de martillazos.
- 5 Los radios de acuerdo mínimos para el conformado en frío son:

Espesor de la chapa (mm)	Radio (interior) del acuerdo
$t \leq 4$	t
$4 < t \leq 8$	1,5 t
$8 < t \leq 12$	2 t
$12 < t \leq 24$	3 t

### 10.2.3 Perforación

- 1 Los agujeros deben realizarse por taladrado u otro proceso que proporcione un acabado equivalente.
- 2 El punzonado se admite para materiales de hasta 25 mm de espesor, siempre que el espesor nominal del material no sea mayor que el diámetro nominal del agujero (o dimensión mínima si el agujero no es circular). Se pueden realizar agujeros mediante punzonado sin escariado excepto en las zonas en que el pliego de condiciones especifique que deban estar libres de material endurecido. Una posibilidad es punzonar hasta un tamaño 2 mm inferior al diámetro definitivo y taladrar hasta el diámetro nominal.



- 3 Los agujeros alargados se realizarán mediante una sola operación de punzonado o mediante taladrado o punzonado de dos agujeros y posterior oxicorte.
- 4 Las rebabas se deben eliminar antes del ensamblaje, no siendo necesario separar las diferentes partes cuando los agujeros están taladrados en una sola operación a través de dichas partes unidas firmemente entre sí.
- 5 El avellanado se realizará tras el taladro o punzonado del agujero normal.

#### 10.2.4 Ángulos entrantes y entallas

- 1 Estos puntos deben tener un acabado redondeado, con un radio mínimo de 5 mm.
- 2 Cuando este acabado se realice mediante punzonado en chapas de más de 16 mm de espesor, los materiales deformados se deben eliminar mediante amolado.

#### 10.2.5 Superficies para apoyo de contacto

- 1 Los requisitos de planeidad y grado de acabado en apoyos por contacto deben especificarse en el pliego de condiciones.
- 2 Las superficies deben estar acabadas formando ángulos rectos, cumpliendo las tolerancias geométricas especificadas en este DB. En el caso de que se compruebe la planeidad antes del armado de una superficie simple contrastándola con un borde recto, el espacio entre superficie y borde no superará los 0,5 mm.
- 3 Se deben tener en cuenta durante la fabricación los requisitos para el ajuste después de la alineación y el atornillado que muestra la figura 10.1.
- 4 Si la separación supera los límites indicados podrán utilizarse cuñas y forros para reducirla y que cumpla con los límites especificados. Las cuñas pueden ser pletinas de acero inoxidable, no debiéndose utilizar más de tres en cualquier punto y pudiéndose fijar en su posición mediante soldaduras en ángulo o a tope con penetración parcial.
- 5 Si hay rigidizadores con objeto de transmitir esfuerzos en apoyos de contacto total, la separación entre superficies de apoyo no será superior a 1 mm y menor que 0,5 mm sobre, al menos, las dos terceras partes del área nominal de contacto.

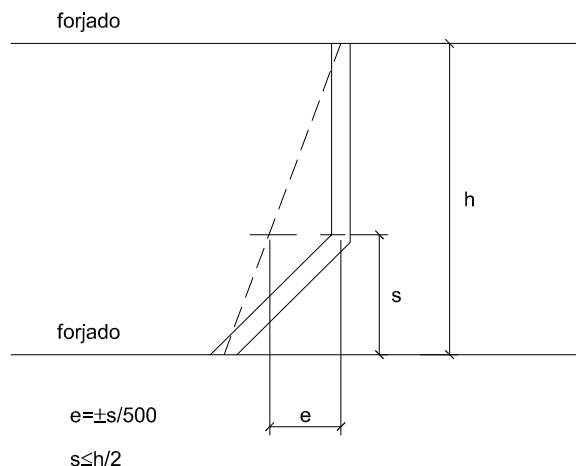


Figura 10.1 Localización de un empalme en relación a la recta que pasa por los puntos de unión a forjados

#### 10.2.6 Empalmes

- 1 No se permitirán más empalmes que los establecidos en el proyecto o autorizados por el director de obra. Dichos empalmes se realizarán conforme al procedimiento establecido.

## 10.3 Soldeo

### 10.3.1 Plan de soldeo

- 1 Se debe proporcionar al personal encargado un plan de soldeo, que como mínimo, incluirá todos los detalles de la unión, las dimensiones y el tipo de soldadura, la secuencia de soldeo, las especificaciones sobre el proceso y las medidas necesarias para evitar el desgarro laminar.

### 10.3.2 Cualificación

#### 10.3.2.1 Cualificación del procedimiento de soldeo

- 1 Si en el pliego de condiciones se requiere la realización de ensayos del procedimiento de soldeo, se debe realizar antes del comienzo de la producción. Si no se utiliza un proceso de soldeo cualificado por ensayo durante más de tres años, se debe inspeccionar una probeta de una prueba de producción para que sea aceptado.
- 2 Se deben realizar ensayos para procesos totalmente automáticos, soldeo de chapas con imprimación en taller ó con penetración profunda. En el último caso señalado, así como si se emplea el soldeo con doble pasada por ambos lados sin toma de raíz, debe ensayarse una probeta cada seis meses.

#### 10.3.2.2 Cualificación de soldadores

- 1 Los soldadores deben estar certificados por un organismo acreditado y cualificarse de acuerdo con la norma UNE-EN 287-1:1992, y si realizan tareas de coordinación del soldeo, tener experiencia previa en el tipo de operación que supervisa.
- 2 Cada tipo de soldadura requiere la cualificación específica del soldador que la realiza.

### 10.3.3 Preparación para el soldeo

- 1 Las superficies y bordes deben ser los apropiados para el proceso de soldeo que se utilice y estar exentos de fisuras, entalladuras, materiales que afecten al proceso o calidad de las soldaduras y humedad.
- 2 Los componentes a soldar deben estar correctamente colocados y fijos mediante dispositivos adecuados o soldaduras de punteo, pero no mediante soldaduras adicionales, y deben ser accesibles para el soldador. Se comprobará que las dimensiones finales están dentro de tolerancias, estableciéndose los márgenes adecuados para la distorsión o contracción.
- 3 Los dispositivos provisionales para el montaje, deben ser fáciles de retirar sin dañar la pieza. Las soldaduras que se utilicen deben ejecutarse siguiendo las especificaciones generales y, si se cortan al final del proceso, la superficie del metal base debe alisarse por amolado. Se eliminarán todas las soldaduras de punteo no incorporadas a las soldaduras finales.
- 4 Se debe considerar la utilización de precalentamiento cuando el tipo de material del acero y/o la velocidad de enfriamiento puedan producir un endurecimiento de la zona térmicamente afectada por el calor. Cuando se utilice, se extenderá 75 mm en cada componente del metal base.

### 10.3.4 Tipos de soldadura

- 1 A continuación se indican requisitos para la ejecución de los tipos de soldadura más habituales, debiendo figurar en el pliego de condiciones los correspondientes a cualquier otro tipo de soldadura y siempre tener nivel de calidad análogo al de este DB.

#### 10.3.4.1 Soldaduras por puntos

- 1 Una soldadura de punteo debe tener una longitud mínima de cuatro veces el espesor de la parte más gruesa de la unión y que 50 mm.

- 2 El proceso de soldeo debe incluir las condiciones de deposición de soldaduras de punteo, cuando éste sea mecánico ó totalmente automatizado. Estas soldaduras deben estar exentas de defectos de deposición y, si están fisuradas, deben rectificarse y limpiarse a fondo antes del soldeo final.

#### **10.3.4.2 Soldadura en ángulo**

- 1 Debe existir un contacto lo más estrecho posible entre las partes a que se van a unir mediante una soldadura en ángulo.
- 2 La soldadura depositada no será menor que las dimensiones especificadas para el espesor de garganta y/o la longitud del lado del cordón.

#### **10.3.4.3 Soldadura a tope**

- 1 Debe garantizarse que las soldaduras son sanas, con el espesor total de garganta y con final adecuado en los extremos. Se debe especificar en el pliego de condiciones si se deben utilizar chapas de derrame para garantizar las dimensiones del cordón.
- 2 Se pueden realizar soldaduras con penetración completa soldadas por un sólo lado utilizando o no chapa dorsal. La utilización de esta última debe estar autorizada en el pliego de condiciones y ha de ser estrechamente fijada al metal base.
- 3 La toma de raíz en el dorso del cordón tendrá forma de "v" simple, podrá realizarse por arco-aire, o por medios mecánicos, hasta una profundidad que permita garantizar la penetración completa en el metal de la soldadura previamente depositado.

#### **10.3.4.4 Soldadura en tapón y ojal**

- 1 Las dimensiones de los agujeros para estas soldaduras deben especificarse en el pliego de condiciones y ser suficientes para que se tenga un acceso adecuado al soldeo. Si se requiere que se rellenen con metal de soldadura, se comprobará previamente que es satisfactoria la soldadura en ángulo.

### **10.4 Uniones atornilladas**

#### **10.4.1 Utilización de tornillos**

- 1 El diámetro nominal mínimo de los tornillos debe ser 12 mm, salvo que se especifique otra cosa en el proyecto.
- 2 La rosca puede estar incluida en el plano de corte excepto en el caso de que se utilice el tornillo como calibrado.
- 3 La espiga del tornillo debe salir de la rosca de la tuerca después del apriete y entre la superficie de apoyo de la tuerca y la parte no roscada de la espiga, además de la salida de rosca, debe haber:
  - a) cuatro filetes de rosca completos para tornillos pretensados;
  - b) un filete de rosca completo para tornillos sin pretensar.
- 4 No deben soldarse los tornillos, salvo que lo indique el pliego de condiciones.
- 5 Cuando los tornillos se dispongan en posición vertical, la tuerca se situará por debajo de la cabeza del tornillo.

#### **10.4.2 Utilización de tuercas**

- 1 Debe comprobarse antes de la colocación, que las tuercas pueden desplazarse libremente sobre el tornillo correspondiente.
- 2 Para asegurar las tuercas no serán precisas medidas adicionales al apriete normal, ni se deben soldar, salvo que así lo indique el pliego de condiciones.

### 10.4.3 Utilización de arandelas

- 1 En agujeros redondos normales y con tornillos sin pretensar, normalmente no es necesario utilizar arandelas, aunque su empleo puede reducir daños en los recubrimientos. El diámetro de las arandelas que se deben usar con agujeros sobredimensionados o de dimensiones especiales, así como los requisitos para el empleo de arandelas en cuña o arandelas que indican la presión, debe indicarse en el pliego de condiciones.
- 2 Si se utilizan arandelas bajo la cabeza de los tornillos, éstas deben ser achaflanadas y situarse con el chaflán hacia la cabeza del tornillo.
- 3 Para tornillos pretensados, se utilizarán arandelas planas endurecidas de la forma siguiente:
  - a) para tornillos 10,9 debajo de la cabeza del tornillo y de la tuerca;
  - b) para tornillos 8,8 debajo del elemento que se gira (la cabeza del tornillo o la tuerca).

### 10.4.4 Apriete de los tornillos sin pretensar

- 1 Cada conjunto de tornillo, tuerca y arandela(s) debe alcanzar la condición de "apretado a tope" sin sobrepretensar los tornillos. Esta condición es la que conseguiría un hombre con una llave normal, sin brazo de prolongación.
- 2 Para los grupos grandes de tornillos el apriete debe realizarse desde los tornillos centrales hacia el exterior e incluso realizar algún ciclo de apriete adicional.

### 10.4.5 Apriete de los tornillos pretensados

- 1 Los tornillos de un grupo, antes de iniciar el pretensado, deben estar apretados como si fueran tornillos sin pretensar.
- 2 Con objeto de alcanzar un pretensado uniforme, el apriete se realizará progresivamente desde los tornillos centrales de un grupo hasta los bordes y posteriormente realizar ciclos adicionales de apriete. Pueden utilizarse lubricantes entre las tuercas y tornillos o entre las arandelas y el componente que gira, siempre que no se alcance la superficie de contacto, esté contemplado como posibilidad por el procedimiento y lo admita el pliego de condiciones.
- 3 Si un conjunto tornillo, tuerca y arandela (s) se ha apretado hasta el pretensado mínimo y luego aflojado, debe ser retirado y descartar su utilización, salvo que lo admita el pliego de condiciones.
- 4 El apriete se realizará siguiendo uno de los procedimientos que se indican a continuación, el cual, debe estar calibrado mediante ensayos de procedimiento adecuados.
  - a) Método de control del par torsor  
Se utiliza una llave dinamométrica ajustada al par mínimo requerido para alcanzar el pretensado mínimo anteriormente especificado.
  - b) Método del giro de tuerca  
Se marca la posición de "apretado a tope " y luego se da el giro de la tuerca indicado en la tabla 10.1
  - c) Método del indicador directo de tensión.  
Las separaciones medidas en las arandelas indicadoras de tensión pueden promediarse para establecer la aceptabilidad del conjunto tornillo, tuerca y arandelas.

**Tabla 10.1 Valores indicativos del giro en el método de giro de tuerca**

Espesor nominal total de la unión e	Ángulo de giro a aplicar (grados)
$e < 2d$	120
$2d \leq e < 4d$	150
$4d \leq e < 6d$	180
$6d \leq e < 8d$	210
$8d \leq e \leq 10d$	240
$e > 10d$	-

Tabla sólo válida para superficies a unir perpendiculares al eje del tornillo y para tornillos tipo 8,8

d) Método combinado

Se realiza un apriete inicial por el método a), con una llave ajustada a un par torsor con el que alcance el 75% del pretensado mínimo definido en este apartado, a continuación se marca la posición de la tuerca (como en el método b) y, por último, se da el giro de tuerca indicado en la tabla 10.2.

**Tabla 10.2 Valores indicativos del giro adicional en el método combinado**

Espesor nominal total de la unión e	Ángulo de giro a aplicar (grados)
$e < 2d$	60
$2d \leq e < 6d$	90
$6d \leq e \leq 10d$	120
$e > 10d$	-

Tabla sólo válida para superficies a unir perpendiculares al eje del tornillo y para tornillos tipo 8,8

#### 10.4.6 Superficies de contacto en uniones resistentes al deslizamiento

- 1 Se puede preparar una superficie de contacto para producir la clase de superficie especificada en el pliego de condiciones, pudiéndose utilizar tratamientos o recubrimientos garantizados por ensayos que se especifiquen en el citado pliego.

### 10.5 Otros tipos de tornillos

- 1 Tornillos avellanados.

Se puede emplear este tipo de tornillos en uniones tanto pretensados como sin pretensar. El pliego de condiciones incluirá la definición del avellanado y tolerancias de forma que el tornillo quede nominalmente enrasado con la superficie de la chapa exterior.

- 2 Tornillos calibrados y pernos de articulación.

Se pueden utilizar en uniones tanto pretensadas como sin pretensar.

Las espigas de estos elementos deben ser de clase de tolerancia h 13 y los agujeros de la clase H 11 según ISO 286-2.

La rosca de un tornillo o perno calibrado no debe estar incluida en el plano de cortante.

Los agujeros para ser escariados posteriormente en obra, se harán inicialmente, al menos, 3 mm más pequeños.

- 3 Tornillos hexagonales de inyección.

Las características de este tipo de tornillos se definirán en el pliego de condiciones.

## 10.6 Tratamientos de protección

- 1 Los requisitos para los tratamientos de protección deben incluirse en el pliego de condiciones.

### 10.6.1 Preparación de las superficies

- 1 Las superficies se prepararán adecuadamente. Pueden tomarse como referencia las normas UNE-EN-ISO 8504-1:2002 e UNE-EN-ISO 8504-2:2002 para limpieza por chorro abrasivo, y UNE-EN-ISO 8504-3:2002 para limpieza por herramientas mecánicas y manuales.
- 2 Se realizarán ensayos de procedimiento de los procesos por chorreado a lo largo de la producción, con objeto de asegurar su adecuación para el proceso de recubrimiento posterior.
- 3 Se repararán, de acuerdo con esta norma, todos los defectos de superficie detectados en el proceso de preparación.
- 4 Las superficies que esté previsto que vayan a estar en contacto con el hormigón, no deben en general pintarse, sino simplemente limpiarse.
- 5 El sistema de tratamiento en zonas que lindan una superficie que estará en contacto con el hormigón, debe extenderse al menos 30 mm de dicha zona.
- 6 Se debe extremar el cuidado y acuerdo con lo especificado en el pliego de condiciones en el caso de superficies de rozamiento, siguiendo lo indicado en el punto de ejecución y montaje en taller. En cualquier caso estas superficies deben protegerse tras su preparación hasta su armado con cubiertas impermeables.
- 7 No se utilizarán materiales que perjudiquen la calidad de una soldadura a menos de 150 mm de la zona a soldar y tras realizar la soldadura, no se debe pintar sin antes haber eliminado las escorias.

### 10.6.2 Métodos de recubrimiento

- 1 Galvanización:
  - a) se realizará de acuerdo con UNE-EN-ISO 1460:1996 o UNE-EN-ISO 1461:1999, según proceda;
  - b) en su caso, las soldaduras deben estar selladas antes de usar un decapado previo a la galvanización;
  - c) si hay espacios cerrados en el elemento fabricado se dispondrán agujeros de venteo o purga donde indique el pliego de condiciones;
  - d) las superficies galvanizadas deben limpiarse y tratarse con pintura de imprimación anticorrosiva con diluyente ácido o chorreado barredor antes de ser pintadas.
- 2 Pintura:
  - a) inmediatamente antes de comenzar a pintar se comprobará que las superficies cumplen los requisitos del fabricante;
  - b) se pintará siguiendo las instrucciones del fabricante y si se da más de una capa, se usará en cada una de ellas una sombra de color diferente;
  - c) se protegerá las superficies pintadas de la acumulación de agua durante cierto período, de acuerdo con los datos del fabricante de pintura.

### 10.6.3 Tratamiento de los elementos de fijación.

- 1 Para el tratamiento de estos elementos se debe considerar su material y el de los elementos a unir junto con el tratamiento que éstos lleven previamente, el método de apretado, la clasificación contra la corrosión y cualquier otra circunstancia indicada en el pliego de condiciones.

## 10.7 Ejecución de soldeo y montaje en taller (tratamiento de protección)

- 1 Los componentes deben estar ensamblados de forma que no resulten dañados o deformados mas allá de las tolerancias especificadas.
- 2 Todas las uniones para piezas provisionales a utilizar en fase de fabricación deben estar hechas de acuerdo con este DB y serán coherentes con el proyecto.
- 3 Todos los requisitos relativos a contraflechas o ajustes previos que se indique en el pliego de condiciones para ser incorporados en componentes prefabricados, debe comprobarse después de completar la fabricación.
- 4 Después de completar la fabricación, la fijación entre componentes que están interconectados en interfaces de conexión múltiples deben comprobarse utilizando plantillas dimensionales o mediante fijación conjunta de los componentes.
- 5 Debe evitarse:
  - a) la proyección de chispas erráticas del arco y, si se produce, debe sanearse la superficie del acero e inspeccionarse;
  - b) la proyección de soldadura y, si se produce, debe ser eliminada.
- 6 Los defectos no deben cubrirse con soldaduras posteriores y deben eliminarse de cada pasada antes de la siguiente. Lo mismo debe hacerse con cualquier escoria.
- 7 Las reparaciones de soldadura deben realizarse siguiendo una especificación de procedimiento de soldeo.
- 8 El rectificado con muela abrasiva de la superficie de las soldaduras completas debe estar especificado en el pliego de condiciones.
- 9 El pliego de condiciones debe contemplar los procedimientos para el tratamiento térmico de componentes soldados.
- 10 Se debe controlar la temperatura máxima del acero y el proceso de enfriamiento, cuando se realicen correcciones de distorsiones de soldeo mediante aplicación local de calor.
- 11 Durante la fabricación y el montaje deben adoptarse todas las precauciones para garantizar que se alcanza la clase especificada de superficie de rozamiento para uniones resistentes al deslizamiento.
- 12 En el momento del montaje en taller, las superficies de contacto deben estar libres de cualquier producto contaminante, tales como aceite, suciedad o pintura. Deben eliminarse las rebabas que imposibilitarían un asentamiento sólido de las partes a unir. El aceite debe eliminarse de la superficie del acero mediante el uso de limpiadores químicos y no mediante limpieza por soplete.
- 13 Si las superficies sin recubrir no se pueden armar directamente después de la preparación de las superficies de contacto, se las debe librar de todas las películas delgadas de óxido y cualquier otro material suelto, mediante cepillado con cepillo metálico. Se pondrá cuidado de no dañar ni pulir la superficie rugosa.
- 14 Las zonas cerradas o con difícil acceso después del armado, deben ser tratadas previamente, debiéndose especificar en el pliego de condiciones si se va a utilizar un tratamiento de protección interno o si se va a sellar por soldeo, en cuyo caso también se especificará el sellado de las zonas cerradas que se atraviesen con elementos de fijación mecánicos.
- 15 No se realizará ningún tratamiento superficial sobre los elementos de fijación antes de que se hayan inspeccionado.

## 10.8 Control de fabricación en taller

- 1 Todas estas operaciones deben estar documentadas y si se detecta una disconformidad, si es posible, se corregirá y se volverá a ensayar y, si no es posible, se podrá compensar realizando las oportunas modificaciones de acuerdo con el pliego de condiciones.

### 10.8.1 Materiales y productos fabricados.

- 1 Se comprobará mediante los documentos suministrados con los materiales y productos fabricados, que éstos coinciden con los pedidos. Si no se incluye una declaración del suministrador de que los productos o materiales cumplen con el pliego de condiciones, se tratarán como productos o materiales no conformes.

### 10.8.2 Dimensiones geométricas.

- 1 Los métodos e instrumentos para las mediciones dimensionales se podrán seleccionar de entre los indicados en UNE-EN-ISO 7976-1:1989 y UNE-EN-ISO 7976-2:1989, y la precisión de las medidas se podrá establecer de acuerdo con UNE-EN-ISO 8322.
- 2 Debe haber un plan de inspección y ensayos en que se fijen la localización y frecuencia de las mediciones, así como los criterios de recepción que estarán de acuerdo con las tolerancias de fabricación establecidas en este DB.

### 10.8.3 Ensayos de procedimiento.

- 1 Si tras el ensayo los procesos no son conformes, no deben utilizarse hasta que se hayan corregido y vuelto a ensayar.

#### 10.8.3.1 Oxicorte

- 1 La capacidad del proceso debe comprobarse periódicamente produciendo cuatro muestras de los ensayos de procedimiento:
  - a) una muestra de corte recto del material de mayor espesor cortado;
  - b) una muestra de corte recto del material de menor espesor cortado;
  - c) una muestra de esquina viva;
  - d) un arco curvado.
- 2 Sobre cada una de las dos muestras rectas, en una longitud no inferior a 200 mm se evaluará la superficie, de forma que la desviación del ángulo recto en el corte ( $u$ ) en mm y la profundidad de las estrías en las caras de la chapa oxicortada ( $R_z$ ) en micras, cumplan:

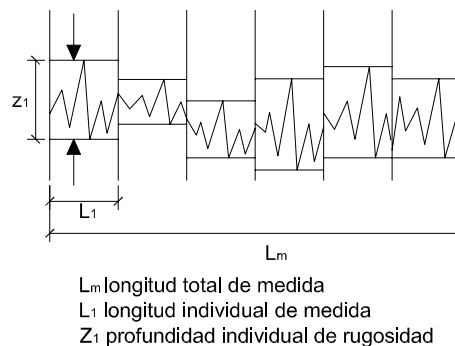
$$u \leq 1 + 0,015 a$$

$$R_z \leq 110 + 1,8 a$$

siendo

a espesor del material en mm.

- 3 El valor de  $R_z$  será el valor medio de las amplitudes ( $z$ ) de cinco longitudes individuales de medición (véase figura 10.2).



**Figura 10.2 Bordes oxicortados. Profundidad de las estrías**



### 10.8.3.2 Procesos en que se pueden producir durezas locales.

- 1 La capacidad del proceso se comprobará produciendo cuatro muestras a partir de los ensayos de procedimiento, abarcando la gama de materiales utilizados en los que sea más fácil que se produzca endurecimiento local. Sobre cada muestra se harán cuatro ensayos de dureza local de acuerdo con UNE-EN-ISO 6507 en las zonas más afectadas, no debiendo pasar de 380 HV 10 el peor valor obtenido.

### 10.8.3.3 Proceso de perforación.

- 1 La capacidad del proceso se comprobará periódicamente produciendo ocho muestras a partir de los ensayos del procedimiento que abarquen toda la gama de diámetros de agujeros, espesores y tipos de materiales utilizados. Los tamaños de los agujeros deben cumplir en ambos extremos con la clase de tolerancia H11 de la UNE-EN-ISO 286-2:1988.

### 10.8.4 Soldeo

- 1 Cualquier ensayo no incluido en este apartado debe ser indicado en el pliego de condiciones.
- 2 La inspección final por ensayos no destructivos debe realizarse después de 16 horas de su realización (40 horas en el caso de soldaduras a tope en espesores mayores de 40 mm.), y antes de que pueda resultar inaccesible.
- 3 La realización de correcciones en distorsiones no conformes obliga a inspeccionar las soldaduras situadas en esa zona.
- 4 En el pliego de condiciones se deben incluir los criterios para la aceptación de las soldaduras, debiendo cumplir las soldaduras reparadas los mismos requisitos que las originales.

#### 10.8.4.1 Alcance de la inspección

- 1 En el pliego de condiciones se indicará si se realizarán o no ensayos no destructivos, los métodos a emplear y la localización de las soldaduras que se van a inspeccionar, pero se debe realizar siempre una inspección visual sobre toda la longitud de todas las soldaduras, en la que al menos se comprobará la presencia y situación de las mismas, el tamaño y posición, se inspeccionarán las superficies y formas, se detectarán defectos de superficie y salpicaduras.
- 2 En las zonas de unión y fuera de la unión en piezas armadas, las soldaduras transversales (en chapas de alma y ala antes del armado o en ángulo en extremos de uniones con solape), se ensayarán las cinco primeras uniones de cada tipo con análogas dimensiones, los mismos materiales y geometría de soldadura y en las que se utiliza el mismo procedimiento. Si estas cinco primeras cumplen los criterios de aceptación, se ensayará una en cinco uniones de cada tipo.
- 3 En soldaduras longitudinales, se ensayarán 0,5 m cada 10 m o parte, de todas las uniones (incluyendo uno en cuatro extremos de soldadura).
- 4 En soldadura de atado (correas, rigidizadores de pandeo, etc.) se ensayará uno en veinte puntos de fijación.
- 5 En el caso de que aparezcan más imperfecciones de las admitidas, se aumentará la frecuencia de los ensayos.
- 6 Una inspección parcial exigirá una selección de zonas a ensayar aleatoria, teniendo en cuenta el tipo de nudo, material y procedimiento de soldadura.

#### 10.8.4.2 Métodos de ensayos no destructivos.

- 1 Además de la inspección visual, se contemplan aquí los siguientes métodos: Inspección por partículas magnéticas, ensayo por líquidos penetrantes, ensayo por ultrasonidos y ensayos radiográficos.
- 2 La inspección por partículas magnéticas o si estos no son posibles, los ensayos por líquidos penetrantes, podrán usarse para cualquier espesor en uniones con penetración completa, soldaduras en ángulo y con penetración parcial.

- 3 Se pueden emplear ensayos por ultrasonidos para uniones a tope, en T, en cruz y en esquina, todas ellas por penetración completa, cuando el espesor en el elemento de mayor espesor es mayor de 10 mm. En las uniones a tope con penetración total pueden emplearse ensayos radiográficos en lugar de ultrasonidos si el máximo espesor es menor de 30 mm., aunque con alguna reserva con relación a la detección de defectos de raíz cuando se suelda por un solo lado con chapa de respaldo.
- 4 Para soldaduras en ángulo y con penetración parcial en uniones en T, en cruz y en esquina, se podrán utilizar ensayos por ultrasonidos cuando el lado más corto del cordón de soldadura no sea menor de 20 mm. En estas soldaduras se pueden utilizar ensayos por ultrasonidos para comprobar el desgarro laminar.

#### **10.8.5 Uniones mecánicas**

- 1 Todas las uniones mecánicas, pretensadas o sin pretensar tras el apriete inicial, y las superficies de rozamiento se comprobarán visualmente. Tras la comprobación de los criterios de aceptación, la unión debe rehacerse si la disconformidad proviene de que se excedan los criterios establecidos para los espesores de chapa, otras disconformidades podrán corregirse, debiendo volverse a inspeccionar tras su arreglo.

##### **10.8.5.1 Inspecciones adicionales en uniones con tornillos pretensados.**

- 1 El inspector estará presente como mínimo en la instalación del 10 % de los elementos de fijación, y presenciara la retirada y reinstalación de todos los tornillos a los que no se haya aplicado el método definido o si el ajuste del indicador final de la pretensión no está dentro de los límites especificados. Posteriormente inspeccionará el grupo total de estos tornillos.
- 2 Cuando se haya aplicado el método de control del par de apriete, se comprobará el 10 % de los tornillos (con un mínimo de dos), aplicando de nuevo una llave dinamométrica capaz de dar una precisión del + 5 %. Si cualquier tuerca o tornillo gira 15 ° por aplicación del par de inspección, se ensayarán todos los tornillos del grupo.
- 3 Las no conformidades se corregirán actuando sobre todos los tornillos de grupo no conforme, utilizando la secuencia correcta y hasta que todos ellos alcancen el par de apriete correcto.

##### **10.8.5.2 Ensayo de procedimiento.**

- 1 Si no es posible realizar ensayos adecuados de los elementos de fijación ya instalados tras completar una unión, se inspeccionarán los métodos de trabajo. El pliego de condiciones especificará los requisitos para los ensayos de procedimiento sobre el pretensado de tornillos.

#### **10.8.6 Tratamiento de protección.**

- 1 Si se emplea el proceso de limpieza por chorreado, se comprobará la idoneidad del proceso cada tres meses, seleccionando al menos, cuatro puntos que distan entre sí 300 mm. Si el proceso no resulta conforme, no se utilizará hasta que no sea corregido.
- 2 Se realizará una inspección visual de la superficie para garantizar que se cumplen los requisitos del fabricante del recubrimiento. Las áreas que resulten no conformes, se volverán a preparar y serán evaluadas de nuevo.

##### **10.8.6.1 Ensayo sobre el espesor del recubrimiento.**

- 1 Se realizará un ensayo después de secado, con controles de muestreo sobre, al menos cuatro lugares en el 10 %, como mínimo, de los componentes tratados, usando un método de UNE-EN-ISO 2808:2000. El espesor medio debe ser superior al requerido y no habrá más de una lectura por componente, inferior al espesor normal y siempre superior al 80% del nominal.
- 2 Los componentes no conformes se tratarán y se ensayarán de nuevo y si aparecen muchos fallos se empleará un ensayo de película húmeda hasta que se mejore el proceso. En este ensayo se realizará el mismo control que en el ensayo de espesor después de secado. En este ensayo todas las lecturas de película húmeda deben exceder el espesor requerido para el espesor de la película seca.

- 3 Las reparaciones en los recubrimientos deben cumplir con las instrucciones del fabricante y ser comprobadas visualmente.

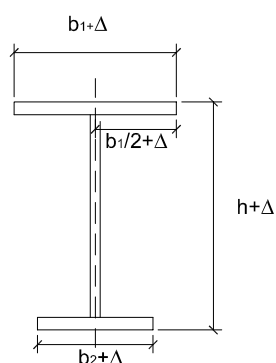


## 11 Tolerancias

### 11.1 Tolerancias de fabricación

- 1 En este capítulo se definen tipos de desviaciones geométricas correspondientes a estructuras de edificación, y los valores máximos admisibles para tales desviaciones, debiéndose identificar en el pliego de condiciones los requisitos de tolerancia admitidos en el caso de ser diferentes a los aquí establecidos.
- 2 En general, al incorporar un elemento a un componente prefabricado, se le aplicarán las desviaciones correspondientes al producto completo.

#### Perfiles en doble T soldados



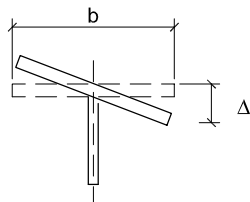
Altura del perfil:

- para  $h \leq 900$  mm  $\Delta = \pm 3$  mm
- para  $900 \text{ mm} < h \leq 1800$  mm  $\Delta = \pm 5$  mm
- para  $h > 1800$  mm  $\Delta = +8$  mm -5 mm

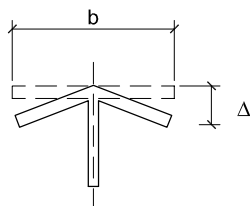
Anchura  $b_1$  o  $b_2$ :

- para  $b_1 < 300$  mm  $\Delta = \pm 3$  mm
- para  $b_1 \leq 300$  mm  $\Delta = \pm 5$  mm

Posición del alma:  $\Delta = \pm 5$  mm



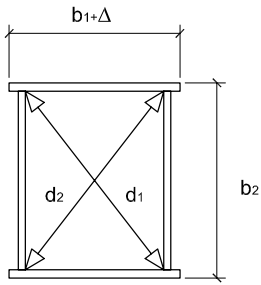
Falta de perpendicularidad:  $|\Delta| =$  el mayor de:  $\frac{b}{100}$  y 5 mm



Falta de planeidad:  $|\Delta| =$  el mayor de:  $\frac{b}{100}$  y 3 mm

Nota: si la viga (de alma llena) va a utilizarse como una viga carril, el ala o cabeza superior debe de tener una desviación menor que  $\pm 1$  mm sobre una anchura igual al ancho del carril +20 mm

**Secciones en cajón**



Desviación  $\Delta$  en las anchuras de una chapa individual:

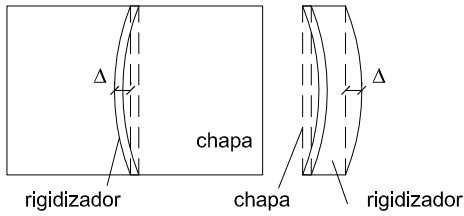
- para  $b < 300$  mm  $\Delta = \pm 3$  mm
- para  $b \geq 300$  mm  $\Delta = \pm 5$  mm

Diferencia entre distancias de diagonales nominalmente similares:

$$\Delta = (d_1 - d_2) \text{ con } d_1 \geq d_2$$

$$|\Delta| = \text{el mayor de: } \left[ \begin{array}{c} \frac{d_1 + d_2}{400} \\ 5\text{mm} \end{array} \right]$$

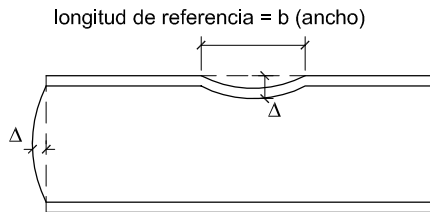
Desviación  $\Delta$  de la rectitud en el plano de la chapa:



$$|\Delta| = \text{el mayor de: } \left[ \begin{array}{c} \frac{b}{250} \\ 3\text{mm} \end{array} \right]$$

Desviación  $\Delta$  de la rectitud normal al plano de la chapa:

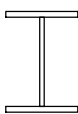
$$|\Delta| = \text{el mayor de: } \left[ \begin{array}{c} \frac{b}{500} \\ 3\text{mm} \end{array} \right]$$



Distorsión  $\Delta$  en la anchura de la chapa o longitud de referencia:

$$|\Delta| = \text{el mayor de: } \left[ \begin{array}{c} \frac{b}{250} \\ 3\text{mm} \end{array} \right]$$

### Componentes estructurales



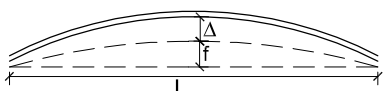
Longitud medida en el eje central o en la esquina de un encuentro entre chapas:

- longitud exacta:  $\Delta = \pm(2+L/5000)$  en mm
- componentes con ambos extremos acabados para apoyo de contacto total incluyendo chapas de extremo si procede:  $\Delta = \pm 1$  mm



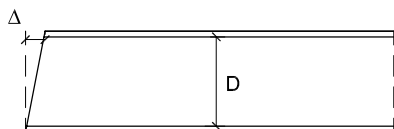
Planeidad en ambos ejes:

$$|\Delta| = \text{el mayor de: } \left[ \begin{array}{l} \frac{L}{1000} \\ 3\text{mm} \end{array} \right]$$



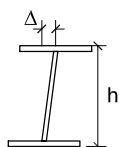
Contraflecha f en el medio de la longitud medida con la horizontal del alma:

$$|\Delta| = \text{el mayor de: } \left[ \begin{array}{l} \frac{L}{1000} \\ 6\text{mm} \end{array} \right]$$



Perpendicularidad al eje longitudinal:

- No acabado para apoyo de contacto total:  $\Delta = \pm D/300$
- Acabado para apoyo de contacto total:  $\Delta = \pm D/1000$



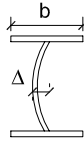
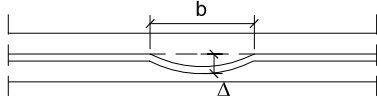
Verticalidad del alma en los soportes para componentes sin rigidizadores de apoyo:

$$|\Delta| = \text{el mayor de: } \left[ \begin{array}{l} \frac{h}{300} \\ 3\text{mm} \end{array} \right]$$

### Almas y rigidizadores

Las desviaciones admitidas para la distorsión del alma, son aplicables también para la distorsión del ala.

longitud de referencia = canto alma



Distorsión  $\Delta$  en la altura del alma o en la longitud de referencia:

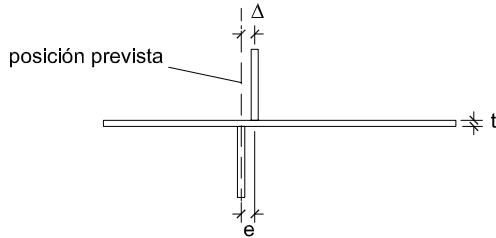
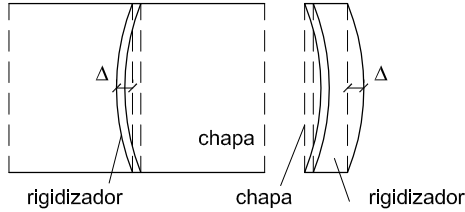
$$|\Delta| = \text{el mayor de: } \frac{d}{150} \text{ y } 3 \text{ mm}$$

Desviación  $\Delta$  de la rectitud en el plano del alma:

$$|\Delta| = \text{el mayor de: } \frac{d}{250} \text{ y } 3 \text{ mm}$$

Desviación  $\Delta$  de rectitud normal (perpendicular) al plano del alma:

$$|\Delta| = \text{el mayor de: } \frac{d}{500} \text{ y } 3 \text{ mm}$$



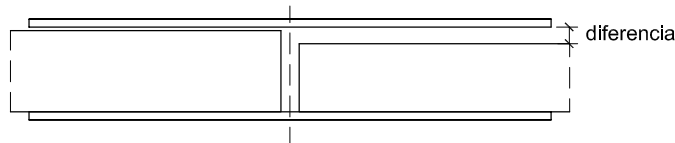
Desviación  $\Delta$  de la posición prevista:  $|\Delta| = \pm 3 \text{ mm}$

Excentricidad e entre un par de rigidizadores:  $e = t/2$

### Agujeros y entalladuras, bordes y espesor de chapa en uniones atornilladas.

La desviación de un eje central de un agujero individual de su posición prevista dentro de un grupo de agujeros no será mayor de 2 mm. Se podrá rectificar un agujero 0,5 mm como máximo para ser alineado.

La diferencia de espesor entre chapas que forman una sola capa, no debe ser superior a 2 mm en general o 1 mm si se usan tornillos pretensados (véase figura), pudiéndose incorporar para su cumplimiento chapas de forro de acero de espesor no superior de 2 mm.



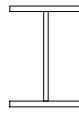
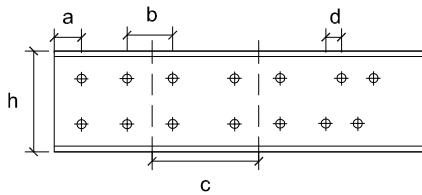
Tamaño de los agujeros en mm



Tabla 11.1 Tamaño nominal de agujeros

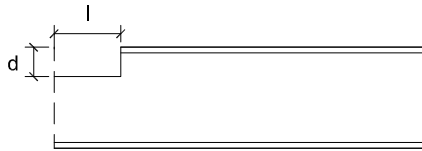
Tipo de agujero	M12	M14	M16 a M22	M24	M27 y mayor
Redondo normal y en ranura (en anchura)	1	1	2	2	3
Redondo sobredimensionado	3	4	4	6	8
En ranura cortos (en sentido longitudinal de la pieza)	4	4	6	8	10

La longitud nominal de los agujeros en ranura no debe ser superior a 2,5 veces el diámetro nominal del tornillo



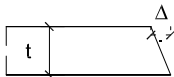
Desviación  $\Delta$  de un grupo de agujeros de su posición prevista:

- dimensión a:  $\Delta = \pm 5 \text{ mm}$
- dimensión b:  $\Delta = \pm 2 \text{ mm}$
- dimensión c:  $\Delta = \pm 5 \text{ mm}$
- dimensión d: cuando  $h \leq 1000 \text{ mm}$   $\Delta = \pm 5 \text{ mm}$   
cuando  $h > 1000 \text{ mm}$   $\Delta = \pm 4 \text{ mm}$



Desviación  $\Delta$  de las dimensiones principales de la entalladura:

- dimensión d:  $\Delta = \pm 2 \text{ mm} - 0 \text{ mm}$
- dimensión l:  $\Delta = \pm 2 \text{ mm} - 0 \text{ mm}$



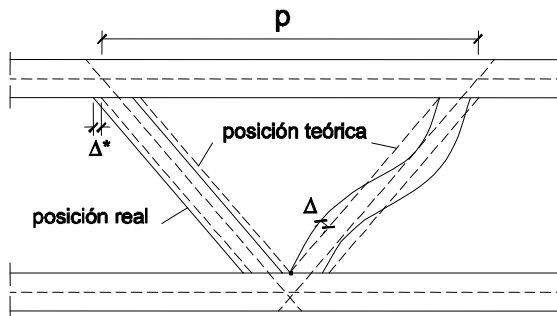
Desviación  $\Delta$  de un borde cortado de la forma a 90°:  $\Delta = +0,1 t$

**Empalmes y placas de asiento de pilares.**

La excentricidad no intencionada de un pilar en un empalme o en una placa de asiento no superará el valor de 5 mm. Las desviaciones admitidas para las placas de asiento se aplicarán también a las placas de capitel.

**Componentes de celosías**

Las desviaciones de los componentes de celosía fabricados no deben exceder los valores que se dan en la figura



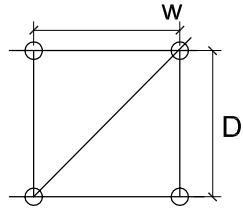
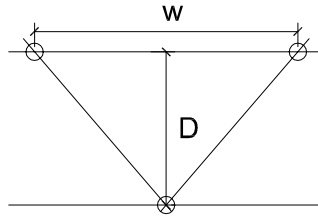
Desviaciones para la excentricidad de nudo en componentes de celosía fabricados:

- dimensión del rectángulo (panel) p:  $\Delta = \pm 5 \text{ mm}$
- dimensión acumulada  $\Sigma p$ :  $\Delta = \pm 10 \text{ mm}$
- rectitud del arriostramiento:

$$|\Delta| = \text{el mayor de: } \left[ \begin{array}{c} \frac{L}{500} \\ 6\text{mm} \end{array} \right]$$

Desviaciones para la excentricidad de nudo en componentes de celosía fabricados:

- excentricidad en el nudo:  $|\Delta^*| = B/20 + 5 \text{ mm}$
- B es la dimensión característica de la sección transversal de arriostramiento.



Desviaciones para componentes de celosía fabricados de sección transversal total después del soldeo:

D: altura (canto)

W: anchura

X: diagonal

$D \leq 300$  mm:

$\Delta = \pm 3$  mm

$300 < D < 1000$  mm

$\Delta = \pm 5$  mm

$D \geq 1000$  mm:

$\Delta = \pm 10$  mm

Y análogamente con respecto a W y X sustituyendo a D

## 11.2 Tolerancias de ejecución

Descripción	Símbolo	tolerancia	Figura	Observaciones
Dimensiones totales del conjunto del edificio	$\Delta l$	$\pm 20$ mm para $l \leq 30$ m $\pm(20 + 0,25(l-30))$ mm para $30 \text{ m} < l < 210$ m	11.1 11.2	Para la altura del edificio, reemplazar l por h
Nivel superior del plano del piso	$\Delta h_1$	$\pm 5$ mm	11.2	En el caso de elementos de forjado en que no exista margen para la nivelación de las desviaciones con relación a la altura nominal, puede ser adecuado especificar $\Delta h_1 = +0$ mm / -10 mm
Desviación en inclinación de los pilares: a) entre forjados (distancia $h_c$ ) b) máxima desviación de la directriz	$V_h$ $V_l$	$0,0035 h_l$ $0,0035 (\sum h_l) 3/(n+2)$	11.3	La tolerancia máxima en el piso "n" depende de la altura $h_l$ y del número n de pisos
Flecha del pilar entre forjados consecutivos (altura $h_c$ )	$f_0$	$0,015 h_l$	11.3	
Flecha lateral de una viga (luz $l_b$ )	f	$0,0015 l_b$ $\leq 40$ mm	11.4	En el caso de vigas que soporten losas prefabricadas de hormigón, la altura mínima de apoyo debe respetarse (véase también $\Delta l_b$ )
Excentricidad no intencionada del apoyo de una viga	$e_0$	5 mm	11.5	
Distancia entre pilares adyacentes de cualquier sección	$\Delta l_s$	$\pm 15$ mm	11.1	
Distancia entre vigas adyacentes de cualquier sección	$\Delta l_t$	$\pm 20$ mm	11.2	
Vigas y pilares soldados: - flecha local del alma entre las alas superior e inferior - inclinación del alma entre las alas - excentricidad del alma con relación al centro de una de las alas	$f_w$ $v_w$ $v_{we}$	$h_w/150$ $h_w/75$ $b / 40$	11.6	$h_w$ = altura del alma $b$ = ancho del ala El valor $f_w$ se refiere a la deformación total del alma Las deformaciones locales no deben sobrepasar $f_w = 6$ mm en 1000 mm de longitud
Partes unidas a una viga o un pilar	$e_1$	5 mm en cualquier dirección	11.7	Ejemplo: cubrejuntas, placas de base
Base de un pilar con relación al eje vertical que pasa por la cabeza del pilar inferior	$e_2$	5 mm en cualquier dirección	11.8	En geometrías intencionalmente inclinadas, eje según dirección de proyecto.
Cubrejuntas adyacentes de una viga	$e_1$	5 mm en cualquier dirección	-	
Nivel de las superficies de apoyo de las vigas	$\Delta h_c$	+ 0 mm - 10 mm	11.9	
Posición de las superficies de apoyo a los pilares	$e_3$	$\pm 5$ mm	11.9	
Falta de planeidad de placas en el caso de superficies de contacto.	-	1 mm sobre una longitud de 300 mm	-	
Flecha de pilares o de vigas	f	$0,001 h_l$ , o $0,001 l_b$	11.3 11.4	

Descripción	Símbolo	tolerancia	Figura	Observaciones
Longitud de componentes prefabricados a intercalar entre otros componentes	$\Delta l_b, \Delta l_c$	+ 0	11.1	
		- 5 mm	11.2	

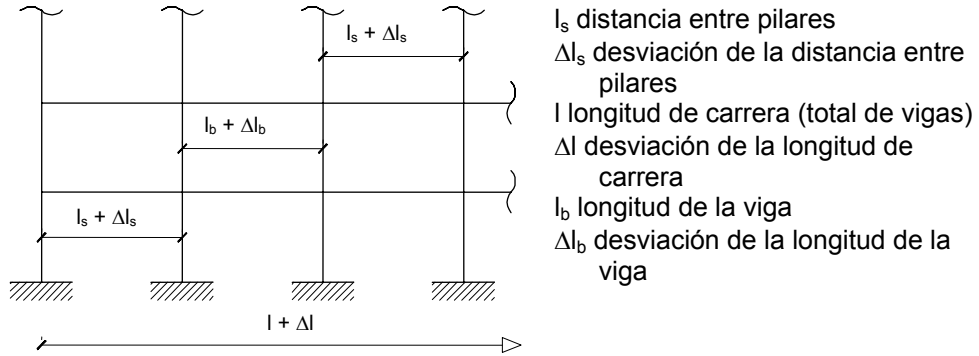


Figura 11.1

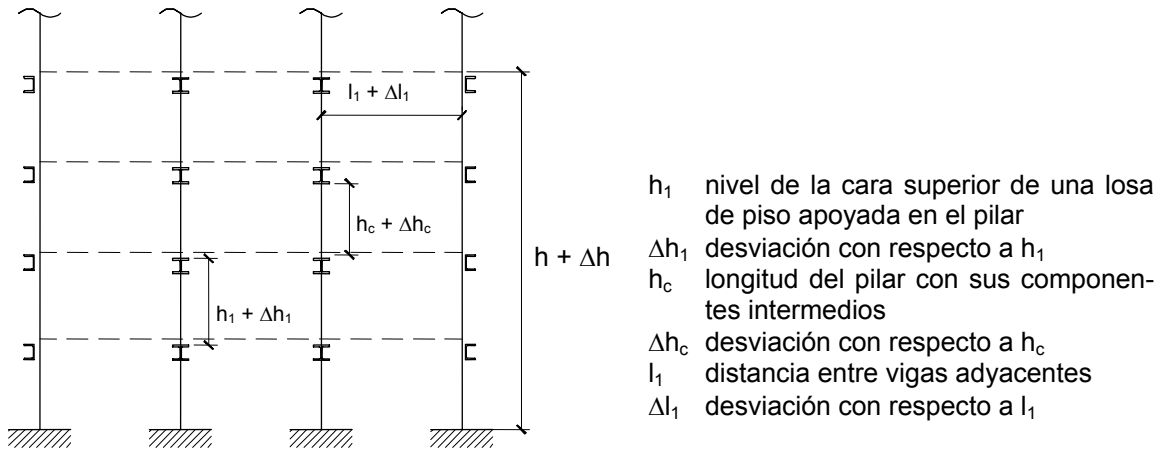


Figura 11.2

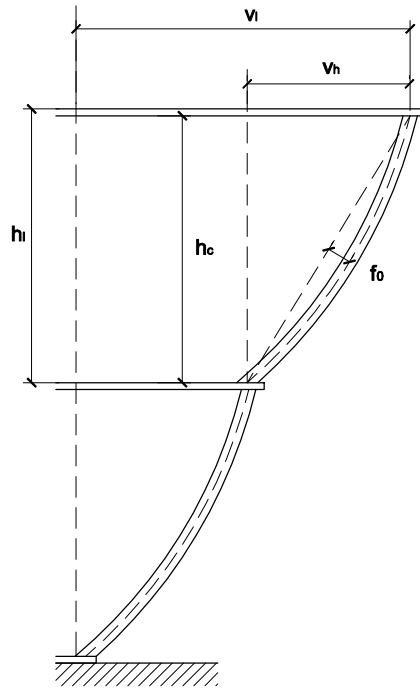


Figura 11.3

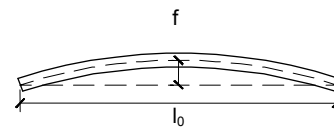


Figura 11.4

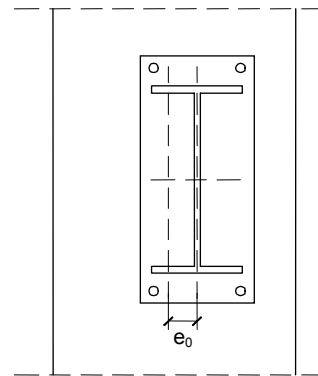
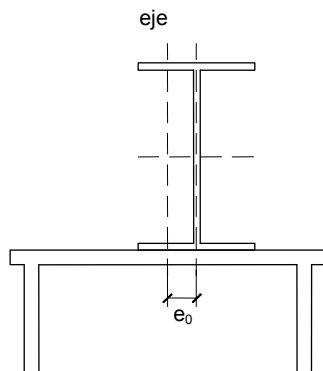


Figura 11.5

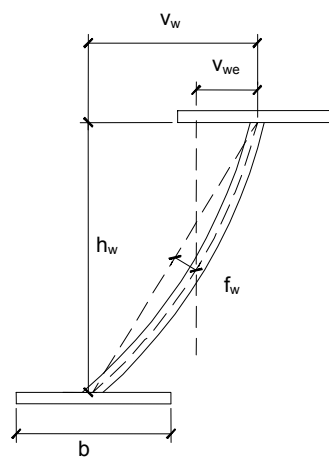


Figura 11.6

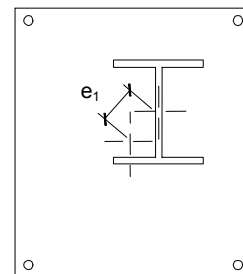


Figura 11.7

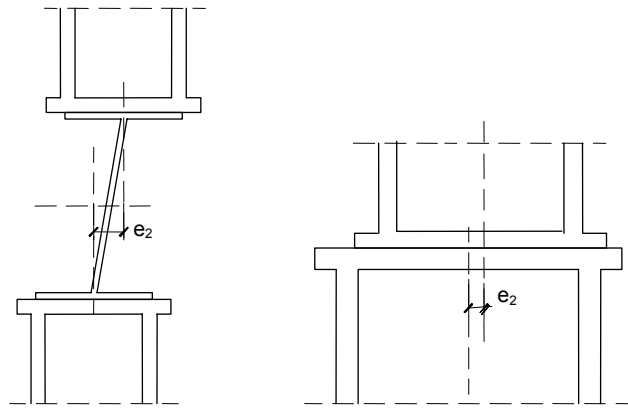


Figura 11.8

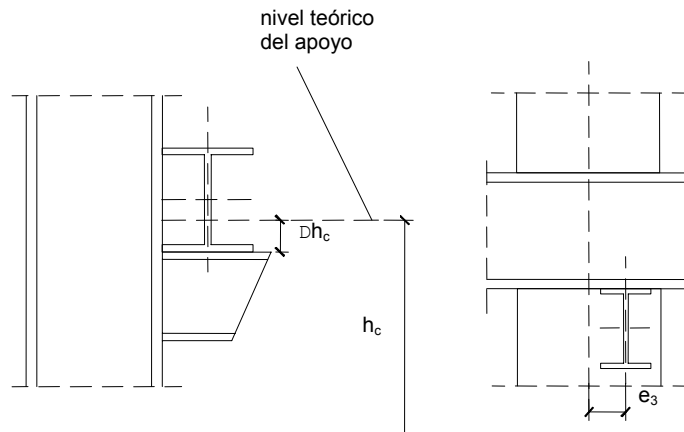


Figura 11.9

## 12 Control de calidad

### 12.1 Generalidades

- 1 El contenido de este apartado se refiere al control y ejecución de obra para su aceptación, con independencia del realizado por el constructor.
- 2 Cada una de las actividades de control de calidad que, con carácter de mínimos se especifican en este DB, así como los resultados que de ella se deriven, han de quedar registradas documentalmente en la documentación final de obra.

### 12.2 Control de calidad de la documentación del proyecto

- 1 Tiene por objeto comprobar que la documentación incluida en el proyecto define en forma precisa tanto la solución estructural adoptada como su justificación y los requisitos necesarios para la construcción.

### 12.3 Control de calidad de los materiales

- 1 En el caso de materiales cubiertos por un certificado expedido por el fabricante el control podrá limitarse al establecimiento de la traza que permita relacionar de forma inequívoca cada elemento de la estructura con el certificado de origen que lo avala.
- 2 Cuando en la documentación del proyecto se especifiquen características no avaladas por el certificado de origen del material (por ejemplo, el valor máximo del límite elástico en el caso de cálculo en capacidad), se establecerá un procedimiento de control mediante ensayos realizados por un laboratorio independiente.
- 3 Cuando se empleen materiales que por su carácter singular no queden cubiertos por una normativa nacional específica a la que referir la certificación (arandelas deformables, tornillos sin cabeza, conectadores, etc.) se podrán utilizar normativas o recomendaciones de prestigio reconocido.

### 12.4 Control de calidad de la fabricación

- 1 La calidad de cada proceso de fabricación se define en la documentación de taller y su control tiene por objetivo comprobar su coherencia con la especificada en la documentación general del proyecto (por ejemplo, que las tolerancias geométricas de cada dimensión respetan las generales, que la preparación de cada superficie será adecuada al posterior tratamiento o al rozamiento supuesto, etc.)
- 2 El control de calidad de la fabricación tiene por objetivo asegurar que ésta se ajusta a la especificada en la documentación de taller.

#### 12.4.1 Control de calidad de la documentación de taller

- 1 La documentación de fabricación, elaborada por el taller, deberá ser revisada y aprobada por la dirección facultativa de la obra. Se comprobará que la documentación consta, al menos, los siguientes documentos:
  - a) Una memoria de fabricación que incluya:
    - i) el cálculo de las tolerancias de fabricación de cada componente, así como su coherencia con el sistema general de tolerancias, los procedimientos de corte, de doblado, el movimiento de las piezas, etc.
    - ii) los procedimientos de soldadura que deban emplearse, preparación de bordes, precalentamientos requeridos etc.

- iii) el tratamiento de las superficies, distinguiendo entre aquellas que formarán parte de las uniones soldadas, las que constituirán las superficies de contacto en uniones atornilladas por rozamiento o las destinadas a recibir algún tratamiento de protección.
  - c) Los planos de taller para cada elemento de la estructura (viga, tramo de pilar, tramo de cordón de celosía, elemento de triangulación, placa de anclaje, etc.) o para cada componente simple si el elemento requiriese varios componentes simples, con toda la información precisa para su fabricación y, en particular:
    - i) El material de cada componente.
    - ii) La identificación de perfiles y otros productos.
    - iii) Las dimensiones y sus tolerancias.
    - iv) Los procedimientos de fabricación (tratamientos térmicos, mecanizados, forma de ejecución de los agujeros y de los acuerdos, etc.) y las herramientas a emplear.
    - v) Las contraflechas.
    - vi) En el caso de uniones atornilladas, los tipos, dimensiones forma de apriete de los tornillos (especificando los parámetros correspondientes).
    - vii) En el caso de uniones soldadas, las dimensiones de los cordones, el tipo de preparación, el orden de ejecución, etc.
  - d) Un plan de puntos de inspección donde se indiquen los procedimientos de control interno de producción desarrollados por el fabricante, especificando los elementos a los que se aplica cada inspección, el tipo (visual, mediante ensayos no destructivos, etc.) y nivel, los medios de inspección, las decisiones derivadas de cada uno de los resultados posibles, etc.
- 2 Asimismo, se comprobará, con especial atención, la compatibilidad entre los distintos procedimientos de fabricación y entre éstos y los materiales empleados.

#### **12.4.2 Control de calidad de la fabricación**

- 1 Establecerá los mecanismos necesarios para comprobar que los medios empleados en cada proceso son los adecuados a la calidad prescrita.
- 2 En concreto, se comprobará que cada operación se efectúa en el orden y con las herramientas especificadas (especialmente en el caso de las labores de corte de chapas y perfiles), que el personal encargado de cada operación posee la cualificación adecuada (especialmente en el caso de los soldadores), que se mantiene el adecuado sistema de trazado que permita identificar el origen de cada incumplimiento, etc.

### **12.5 Control de calidad del montaje**

- 1 La calidad de cada proceso de montaje se define en la documentación de montaje y su control tiene por objetivo comprobar su coherencia con la especificada en la documentación general del proyecto.
- 2 El control de calidad del montaje tiene por objetivo asegurar que ésta se ajusta a la especificada en la documentación de taller.

#### **12.5.1 Control de calidad de la documentación de montaje**

- 1 La documentación de montaje, elaborada por el montador, deberá ser revisada y aprobada por la dirección facultativa. Se comprobará que la documentación consta, al menos, de los siguientes documentos:
  - a) Una memoria de montaje que incluya:
    - i) el cálculo de las tolerancias de posición de cada componente la descripción de las ayudas al montaje (casquillos provisionales de apoyo, orejetas de izado, elementos de guiado, etc.), la definición de las uniones en obra, los medios de protección de soldaduras, los procedimientos de apriete de tornillos, etc.



- ii) las comprobaciones de seguridad durante el montaje.
  - a) Unos planos de montaje que indiquen de forma esquemática la posición y movimientos de las piezas durante el montaje, los medios de izado, los apuntalados provisionales y en, general, toda la información necesaria para el correcto manejo de las piezas.
  - b) Un plan de puntos de inspección que indique los procedimientos de control interno de producción desarrollados por el montador, especificando los elementos a los que se aplica cada inspección, el tipo (visual, mediante ensayos no destructivos, etc.) y nivel, los medios de inspección, las decisiones derivadas de cada uno de los resultados posibles, etc.
- 2 Asimismo, se comprobará que las tolerancias de posicionamiento de cada componente son coherentes con el sistema general de tolerancias (en especial en lo que al replanteo de placas base se refiere),

#### **12.5.2 Control de calidad del montaje**

- 1 Establecerá los mecanismos necesarios para comprobar que los medios empleados en cada proceso son los adecuados a la calidad prescrita.
- 2 En concreto, se comprobará que cada operación se efectúa en el orden y con las herramientas especificadas, que el personal encargado de cada operación posee la cualificación adecuada, que se mantiene el adecuado sistema de trazado que permita identificar el origen de cada incumplimiento, etc.



## 13 Inspección y mantenimiento

### 13.1 Inspección

- 1 Las estructuras convencionales de edificación, situadas en ambientes normales y realizadas conforme a las prescripciones de este DB y a las del DB SI (Seguridad en caso de incendio) no requieren un nivel de inspección superior al que se deriva de las inspecciones técnicas rutinarias de los edificios. Es recomendable que estas inspecciones se realicen al menos cada 10 años, salvo en el caso de la primera, que podrá desarrollarse en un plazo superior.

En este tipo de inspecciones se prestará especial atención a la identificación de los síntomas de daños estructurales, que normalmente serán de tipo dúctil y se manifiestan en forma de daños de los elementos inspeccionados (deformaciones excesivas causantes de fisuras en cerramientos, por ejemplo). También se identificarán las causas de daños potenciales (humedades por filtración o condensación, actuaciones inadecuadas de uso, etc.)

Es conveniente que en la inspección del edificio se realice una específica de la estructura, destinada a la identificación de daños de carácter frágil como los que afectan a secciones o uniones (corrosión localizada, deslizamiento no previsto de uniones atornilladas, etc.) daños que no pueden identificarse a través de sus efectos en otros elementos no estructurales. Es recomendable que este tipo de inspecciones se realicen al menos cada 20 años.

- 2 Las estructuras convencionales de edificación industrial (naves, cubiertas, etc.) resultan normalmente accesibles para la inspección. Si la estructura permanece en un ambiente interior y no agresivo, no requiere inspecciones con periodicidad superior a la citada en el apartado anterior.
- 3 No se contempla en este apartado la inspección específica de las estructuras sometidas a acciones que induzcan fatiga. En este caso se redactará un plan de inspección independiente del general incluso en el caso de adoptar el planteamiento de vida segura en la comprobación a fatiga.

Si en la comprobación a fatiga se ha adoptado el criterio de tolerancia al daño, el plan de inspección se adecuará en cada momento a los datos de carga disponibles, sin que en ningún caso ello justifique reducción alguna del nivel de inspección previsto.

- 4 Tampoco se contempla en este apartado la inspección específica de aquellos materiales cuyas propiedades se modifiquen en el tiempo. Es el caso de los aceros con resistencia mejorada a la corrosión, en los que se justifica la inspección periódica de la capa protectora de óxido, especialmente mientras ésta se forma.

### 13.2 Mantenimiento

- 1 El mantenimiento de la estructura metálica se hará extensivo a los elementos de protección, especialmente a los de protección ante incendio.
- 2 Las actividades de mantenimiento se ajustarán a los plazos de garantía declarados por los fabricantes (de pinturas, por ejemplo).
- 3 No se contemplan en este apartado las operaciones de mantenimiento específicas de los edificios sometidos a acciones que induzcan fatiga. En este caso se redactará un plan de mantenimiento independiente del general incluso en el caso de adoptar el planteamiento de vida segura en la comprobación a fatiga.
- 4 Si en la comprobación a fatiga se ha adoptado el criterio de tolerancia al daño, el plan de mantenimiento debe especificar el procedimiento para evitar la propagación de las fisuras, así como el tipo de maquinaria a emplear, el acabado, etc.



## Anejo A. Terminología

- 1 Los términos utilizados en este DB se ajustan a las definiciones contenidas en el DB SE.
- 2 Unión de fuerza: la destinada a transmitir los esfuerzos resultantes del análisis global entre los distintos elementos de la estructura.
- 3 Unión de atado: la que no se proyecta con tal finalidad sino con la de mantener unidos y en su posición inicial tales elementos.
- 4 Empalme: unión de fuerza entre piezas en prolongación.
- 5 Daño de fatiga: en un elemento estructural es el debido a la iniciación y/o propagación de fisuras provocadas por la fluctuación repetida de tensiones.
- 6 Control de calidad: conjunto de actividades que, desarrolladas a lo largo de todo el proceso de construcción, tienen como objetivo comprobar que el edificio cumple lo especificado en este DB (bien de forma directa bien mediante referencia a otros documentos), así como lo contenido en el pliego de condiciones



## Anejo B. Notación y Unidades

### B.1 Notación

#### 1 letras mayúsculas latinas

- A: área
- A: valor de acción accidental
- E: módulo de Elasticidad
- E: efecto de una acción (con subíndices)
- F: acción
- G: módulo de elasticidad transversal
- G: valor de acción permanente
- I: momento de Inercia
- L: longitud, luz
- M: momento flector
- N: esfuerzo axial
- Q: valor de acción variable
- R: resistencia (capacidad resistente) (con subíndices)
- S: acero (designación)
- T: momento torsor
- S: rigidez
- V: esfuerzo cortante
- W: módulo resistente

#### 2 letras minúsculas latinas

- a: distancia
- a: garganta de un cordón
- b: ancho (usualmente de una sección)
- c: ancho (usualmente del ala de una sección)
- d: diámetro
- d: canto (usualmente de alma de una sección)
- e: imperfección geométrica
- e: distancia de tornillo a borde de chapa
- f: flecha
- f: resistencia
- f: frecuencia
- h: altura
- h: canto (usualmente de una sección)
- i: radio de giro de una sección

- l: longitud, luz
- m: distancia de tornillo a eje de rotura
- p: paso, separación
- q: carga uniforme
- s: distancia
- t: espesor
- u: desplazamiento horizontal de una estructura o parte de la misma
- w: desplazamiento vertical de una estructura o parte de la misma
- w: flecha, imperfección geométrica

### 3 letras minúsculas griegas

- $\alpha$ : relación
- $\alpha$ : coeficiente de dilatación térmica
- $\alpha$ : factor de imperfección
- $\gamma$ : coeficiente parcial (de seguridad)
- $\gamma$ : relación entre radio y espesor de tubo
- $\delta$ : desplazamiento
- $\varepsilon$ : deformación
- $\varepsilon$ : raíz de la relación de límite elástico de referencia al del acero empleado
- $\lambda$ : esbeltez
- $\mu$ : coeficiente de rozamiento
- $\nu$ : coeficiente de Poisson
- $\rho$ : factor de reducción
- $\rho$ : densidad
- $\sigma$ : tensión normal
- $\tau$ : tensión tangencial
- $\phi$ : ángulo
- $\chi$ : coeficiente de reducción por pandeo (resistencias)
- $\Psi$ : factor de reducción (acciones)

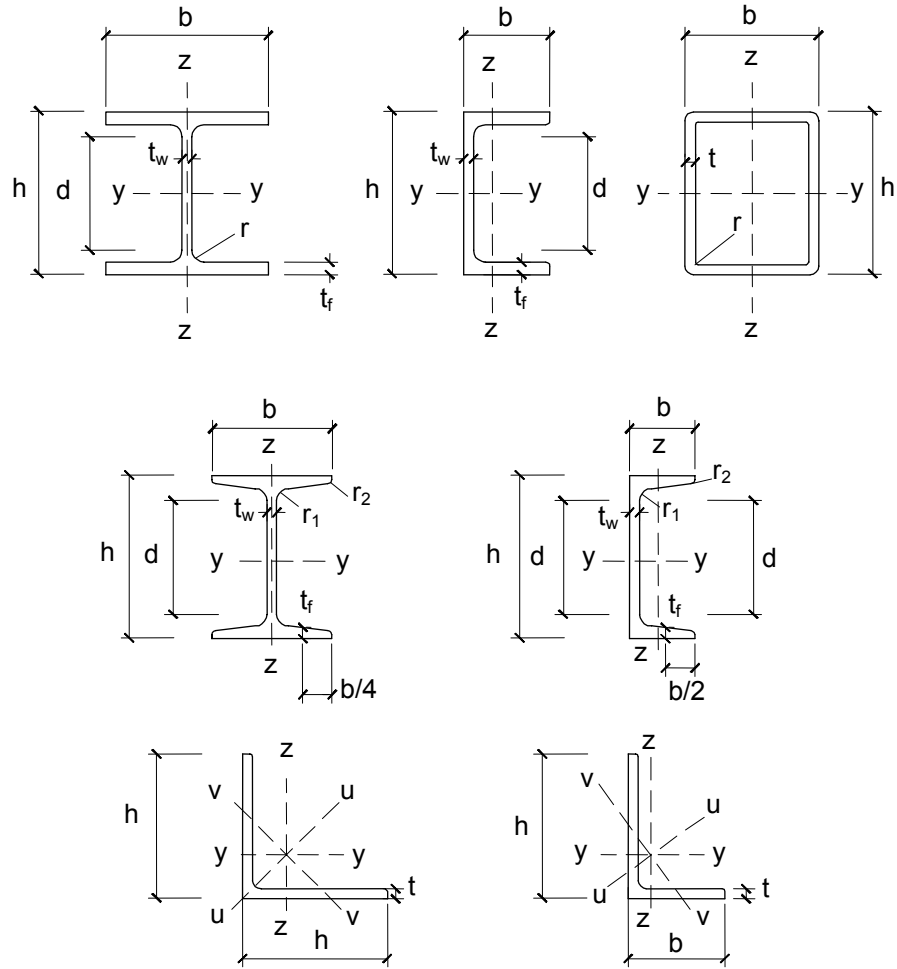
### 4 subíndices

- b: aplastamiento
- b: viga
- b: tornillo
- c: pilar
- cr: valor crítico
- d: valor de cálculo
- E: euler
- E: esfuerzo, efecto de las acciones

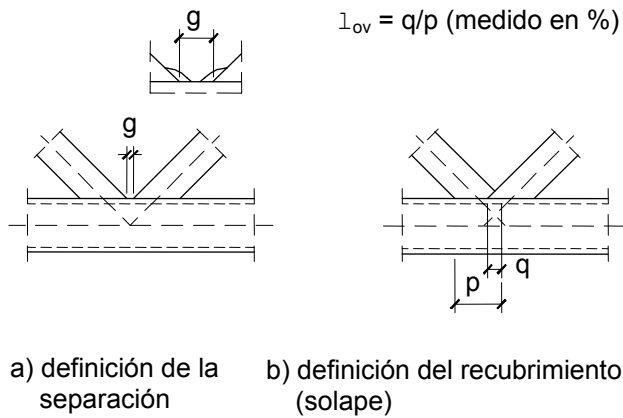


e	eficaz
ef:	efectivo, eficaz
el:	elástico
eq:	equivalente
f:	ala
ini:	inicial
k:	valor característico
LT:	pandeo Lateral
M:	material
M:	relativo al momento flector
max:	valor máximo
min:	valor mínimo
N:	relativo al axil
net:	valor neto
p:	chapa
pl:	plástico
R:	resistencia
U:	última (resistencia)
w:	alma
y:	relativo al límite elástico

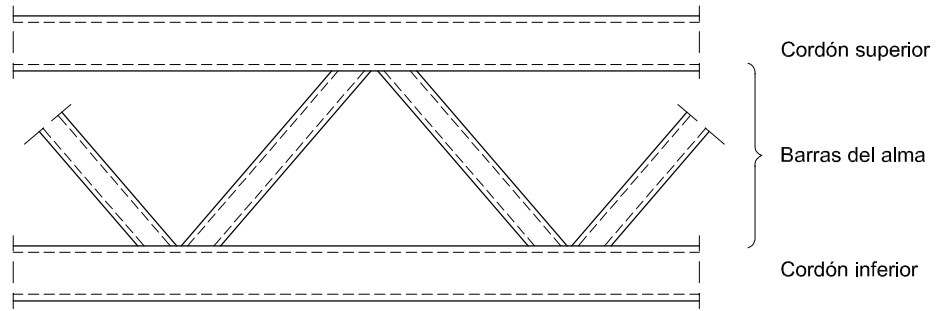
- 5 Con independencia de la notación específica a utilizar en cada apartado, en este DB se utiliza la notación indicada en la figura B.1.
- 6 En el caso de las uniones entre perfiles huecos se utilizan los términos adicionales descritos en la figura B.2. En particular:
  - a) Separación (g):  
la distancia, medida a lo largo de la cara del cordón, entre los cordones de las barras de alma (figura B.2.a).
  - b) Solape o recubrimiento ( $\lambda_{ov}$ ):  
el valor (q/p) (usualmente medido en tanto por ciento) (figura B.2.b).
- 7 En el caso de las vigas de celosía se utilizan los términos adicionales descritos en la figura B.3



**Figura B.1 Dimensiones y ejes de las secciones**



**Figura B.2 Separación y recubrimiento de los nudos**



**Figura B.3 Vigas de celosía**

## B.2 Unidades

- 1 Muchas de las fórmulas y relaciones expresadas en este DB tienen carácter adimensional.
- 7 Se utiliza el Sistema Internacional de Unidades de Medida, SI.
- 8 Para los cálculos se recomienda el uso de las unidades siguientes:
  - fuerzas y cargas: kN, kN/m, kN/m<sup>2</sup>
  - masa: kg
  - longitud: m, mm
  - tensiones: N/mm<sup>2</sup>
  - momentos: kN · m
- 9 A efectos prácticos se podrá considerar la siguiente correspondencia entre las unidades de fuerza de los sistemas MKS y SI: 1 kilopondio [1 kp] = 10 Newton [10 N]



## Anejo C. Fatiga. Método de las curvas S-N

### C.1 Generalidades

- 1 El método de las curvas S-N que se presenta está basado en ensayos de fatiga sobre probetas a gran escala que incluyen los efectos geométricos y de imperfecciones estructurales debidas a la fabricación y montaje de la estructura (por ejemplo, las tensiones residuales de soldadura en los cordones realizados conforme a la buena práctica).

### C.2 Símbolos

- 1 Además de los relacionados en el anejo A, en este anejo se utilizarán los siguientes símbolos específicos:

$\Delta\sigma$	carrera nominal de tensiones normales
$\Delta\tau$	carrera nominal de tensiones tangenciales
$\Delta\sigma_E; \Delta\tau_E$	carreras de tensión de amplitud constante equivalente correspondiente al número máximo de ciclos $n_{max}$
$\Delta\sigma_{E,2}; \Delta\tau_{E,2}$	carreras de tensión de amplitud constante equivalente correspondiente a 2 millones de ciclos
$\Delta\sigma_C; \Delta\tau_C$	resistencia a la fatiga para $N_C = 2$ millones de ciclos
$\Delta\sigma_D; \Delta\tau_D$	límite de fatiga para carreras de tensión de amplitud constante
$\Delta\sigma_L; \Delta\tau_L$	límite de truncamiento para carreras de tensión a un número de ciclos $N_L$
$\Delta\sigma_{C, red}$	valor de referencia reducido para la resistencia a fatiga
$\gamma_{Ff}$	factor parcial para las carreras de tensión de amplitud constante equivalente $\Delta\sigma_E; \Delta\tau_E$
$\gamma_{Mf}$	factor parcial para la resistencia a la fatiga $\Delta\sigma_C; \Delta\tau_C$
$m$	pendiente de la curva de resistencia a la fatiga
$\lambda_i$	factores de daño equivalente

### C.3 Comprobación de la fatiga

- 1 Debe comprobarse que, para la carga de fatiga:

$$\frac{\gamma_{Ff} \Delta\sigma_{E,2}}{\Delta\sigma_C / \gamma_{Mf}} \leq 1 \quad (C.1)$$

$$\frac{\gamma_{Ff} \Delta\tau_{E,2}}{\Delta\tau_C / \gamma_{Mf}} \leq 1 \quad (C.2)$$

y, en caso de tensiones combinadas:

$$\left( \frac{\gamma_{Ff} \Delta\sigma_{E,2}}{\Delta\sigma_C / \gamma_{Mf}} \right)^3 + \left( \frac{\gamma_{Ff} \Delta\tau_{E,2}}{\Delta\tau_C / \gamma_{Mf}} \right)^5 \leq 1 \quad (C.3)$$

- 2 Las carreras de tensión debidas a las cargas frecuentes  $\psi_1 Q_k$  se limitan a:

$$\begin{aligned} \Delta\sigma &\leq 1,5f_y \\ \Delta\tau &\leq 1,5 \frac{f_y}{\sqrt{3}} \end{aligned} \quad (C.4)$$

- 3 Las tensiones nominales se calculan en régimen lineal y, como en el estado límite de servicio, usando las propiedades de la sección bruta.
- 4 En vigas en celosía se puede utilizar un modelo de barras articuladas si los efectos de segundo orden en los nudos se tienen en cuenta mediante factores  $k$  aplicados a las tensiones nominales según las tablas siguientes:

**Tabla C.1 Coeficientes  $k_1$  para tener en cuenta los momentos en uniones de vigas en celosía de tubos circulares huecos**

Tipo de Unión		Cordones	Montantes	Diagonales
Juntas con huelgo	Tipo K	1,5	1,0	1,3
	Tipo N / Tipo KT	1,5	1,8	1,4
Juntas con solape	Tipo K	1,5	1,0	1,2
	Tipo N / Tipo KT	1,5	1,65	1,25

**Tabla C.2 Coeficientes  $k_1$  para tener en cuenta los momentos en uniones de vigas en celosía de tubos rectangulares huecos**

Tipo de Unión		Cordones	Montantes	Diagonales
Juntas con huelgo	Tipo K	1,5	1,0	1,5
	Tipo N / Tipo KT	1,5	2,2	1,6
Juntas con solape	Tipo K	1,5	1,0	1,3
	Tipo N / Tipo KT	1,5	2,0	1,4

- 5 Se distinguen dos conceptos de fiabilidad: tolerancia al daño y vida segura. El primer caso presupone la inspección y el mantenimiento de la estructura al objeto de detectar el progreso de las fisuras y proceder a su reparación en caso necesario. Se aplica a situaciones en las que en caso de daño por fatiga se pueda producir una redistribución de tensiones entre componentes o piezas de la estructura. El planteamiento de vida segura no requiere de la inspección ni el mantenimiento regulares y es de aplicación cuando la formación de fisuras locales en unos elementos puede conducir rápidamente al fallo de la estructura.

### C.3.1 Coeficientes parciales de seguridad para la resistencia a la fatiga

- 1 Los valores de  $\gamma_{Mf}$  se tomarán de la tabla C.3.

**Tabla C.3 Coeficientes parciales**

Concepto de fiabilidad	Consecuencias del fallo	
	Ligeras	Graves
Tolerancia del daño	1,00	1,15
Vida segura	1,15	1,35

### C.3.2 Cálculo de las carreras de tensiones

- 1 Para los detalles típicos se utiliza el cálculo en tensiones nominales, definidas como las que se producen en el material de base de acuerdo con la teoría elástica excluyendo todos los efectos de concentración de tensiones.

- 2 El valor de cálculo de la carrera de tensiones nominales se calcula mediante:

$$\begin{aligned} \gamma_{Ff} \Delta\sigma_{E,2} &= \lambda_1 \lambda_2 \cdots \lambda_n \Delta\sigma(\gamma_{Ff} Q_k) \\ \gamma_{Ff} \Delta\tau_{E,2} &= \lambda_1 \lambda_2 \cdots \lambda_n \Delta\tau(\gamma_{Ff} Q_k) \end{aligned} \quad (C.5)$$

siendo

$\Delta\sigma(\gamma_{Ff} Q_k), \Delta\tau(\gamma_{Ff} Q_k)$  la carrera de tensiones causada por las cargas de fatiga especificadas para el edificio en concreto e incluidas en su acta de utilización (según DB SE). La especificación de dichas cargas incluirá en sus valores para el cálculo el coeficiente parcial de seguridad  $\gamma_{Ff}$ ;

$\lambda_i$  factores de daño equivalente que dependen del espectro de cálculo.

- 3 Para uniones de perfiles huecos mediante soldadura se utiliza el cálculo en tensiones geométricas, definidas como las máximas tensiones principales en el material base adyacente a la raíz de la soldadura, teniendo en cuenta los efectos de concentración de tensiones debidas a la geometría particular del detalle en estudio. En este caso, el valor de la carrera nominal modificada es:

$$\gamma_{Ff} \Delta\sigma_{E,2} = k_1 (\gamma_{Ff} \Delta\sigma_{E,2}^*) \quad (C.6)$$

siendo

$\gamma_{Ff} \Delta\sigma_{E,2}^*$  valor de la carrera de tensiones calculada con un modelo simplificado de nudos articulados;

$k_1$  factor de amplificación dado en las tablas anteriores.

- 4 En los detalles que no incluyen soldaduras o cuando éstas han sido sometidas a un tratamiento de alivio de tensiones, se puede considerar una carrera efectiva de tensión formada por la parte de tracción de la real y únicamente el 60% de la de compresión.
- 5 El efecto escala para espesores mayores de 25 mm del material base en el que puede iniciarse y propagarse una fisura debe considerarse en los casos indicados en las tablas de categorías de detalle. La resistencia a la fatiga viene dada por:

$$\Delta\sigma_{C,red} = k_s \Delta\sigma_C \quad (C.7)$$

siendo

$\Delta\sigma_C$  valor dado como categoría de detalle en dichas tablas y  $k_s$  el coeficiente minorador de la resistencia a fatiga por efecto escala, para espesores mayores de 25 mm, indicado en las mismas.

### C.3.3 Resistencia a la fatiga

- 1 La resistencia a la fatiga en tensiones nominales se define mediante las curvas S-N de las figuras C.1 y C.2 que se aplican a cada categoría del detalle. Esta se designa mediante un número que representa en  $N/mm^2$  los valores de referencia  $\Delta\sigma_C$  o  $\Delta\tau_C$  para la resistencia a fatiga a 2 millones de ciclos.

Las curvas de las figuras C.1 y C.2 se definen para tensiones nominales de amplitud constante mediante las expresiones:

$$\Delta\sigma_R^m N_R = \Delta\sigma_C^m 2 \cdot 10^6 \quad \text{con } m = 3 \quad \text{para } N \leq 5 \cdot 10^6 \quad (\text{figura C.1}) \quad (C.8)$$

$$\Delta\tau_R^m N_R = \Delta\tau_C^m 2 \cdot 10^6 \quad \text{con } m = 5 \quad \text{para } N \leq 10^8 \quad (\text{figura C.2}) \quad (C.9)$$

siendo

$$\Delta\sigma_D = \left[ \frac{2}{5} \right]^{1/m} \Delta\sigma_C \quad \text{límite de fatiga de amplitud constante (figura C.1)} \quad (C.10)$$

$$\Delta\tau_L = \left[ \frac{2}{100} \right]^{1/m} \Delta\tau_C \quad \text{límite de truncamiento (figura C.2)} \quad (C.11)$$

Para el espectro de tensiones nominales con carreras de tensión por encima y por debajo del límite de fatiga de amplitud constante, el daño de fatiga se representa mediante las curvas prolongadas:

$$\Delta\sigma_R^m N_R = \Delta\sigma_C^m 2 \cdot 10^6 \quad \text{con } m = 3 \quad \text{para } N \leq 5 \cdot 10^6 \quad (\text{C.12})$$

$$\Delta\sigma_R^m N_R = \Delta\sigma_D^m 5 \cdot 10^6 \quad \text{con } m = 5 \quad \text{para } 5 \cdot 10^6 \leq N \leq 10^8 \quad (\text{C.13})$$

donde

$$\Delta\sigma_L = \left[ \frac{5}{100} \right]^{1/m} \Delta\sigma_D \quad \text{es el límite de truncamiento (figura C.1)} \quad (\text{C.14})$$

2 Las categorías de resistencia a la fatiga  $\Delta\sigma_c$  o  $\Delta\tau_c$  se encuentran en las tablas:

Tabla	Detalle
Tabla C.4	Detalles sin soldaduras
Tabla C.5	Secciones armadas mediante soldadura
Tabla C.6	Soldaduras a tope transversales
Tabla C.7	Soldaduras y rigidizadores soldados
Tabla C.8	Uniones soldadas
Tabla C.9	Unión ala superior-alma en vigas carril
Tabla C.8	Uniones de perfiles huecos
Tabla C.9	Uniones de vigas de celosía

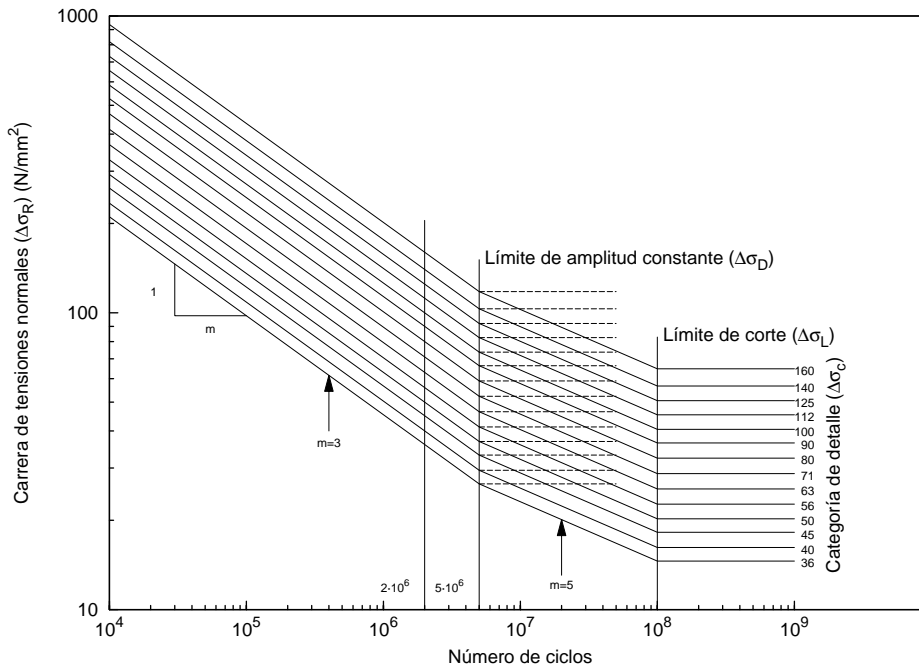
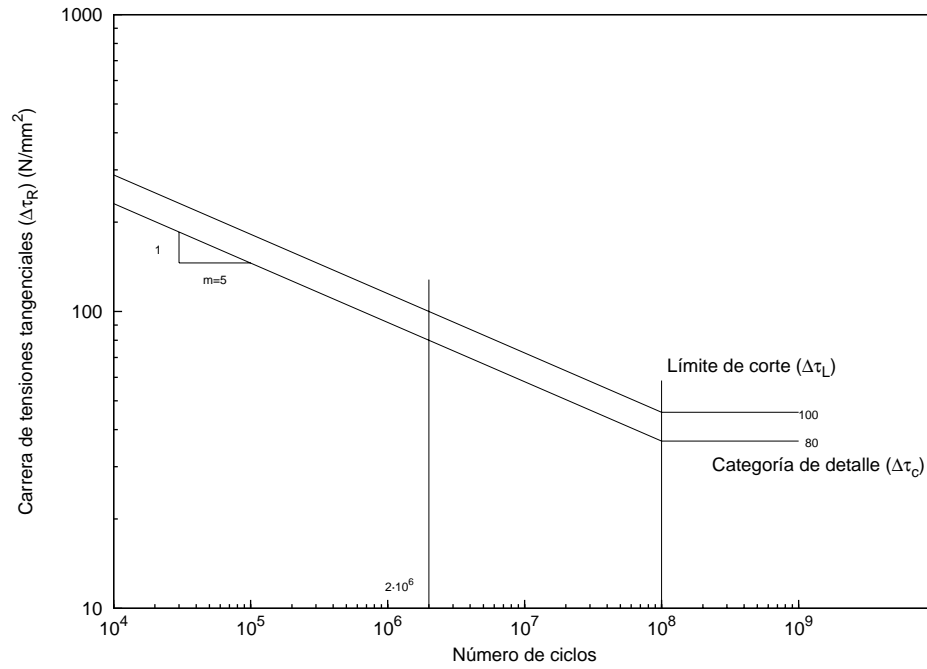


Figura C.1 Curvas de resistencia a la fatiga para rangos de tensiones normales





**Figura C.2 Curvas de resistencia a la fatiga para rangos de tensiones tangenciales**

- 3 La clasificación de los detalles ha sido establecida en función de las tensiones en las direcciones indicadas en las tablas por las flechas, tanto sobre la sección, cuando las fisuras pueden producirse en el material base, como las calculadas en los cordones de soldadura cuando la rotura se puede producir en ellos.

Tabla C.4 Detalles sin soldaduras

Categoría del detalle	Detalles constructivos	Descripción	Requisitos
160	<p>Nota: la curva de resistencia a la fatiga correspondiente a la categoría 160 es la más alta. Ningún detalle puede alcanzar una resistencia a la fatiga mayor para ningún número de ciclos</p>	<p>Productos laminados y extruidos: 1/ Placas y planos 2/ Perfiles laminados 3/ Secciones huecas circulares o rectangulares sin soldadura</p>	<p>Detalles 1) a 3): Los cortes vivos, las fisuras superficiales y de laminación deben tratarse mediante amolado hasta eliminarlas y dejar acuerdos suaves</p>
140		<p>Placas cizalladas u oxicrotadas: 4/ Material cortado con gas o con cizalla con repaso posterior. 5/ Material con bordes cortados con gas presentando líneas de arrastre someras y regulares o material cortado con máquina de gas con posterior eliminación de las marcas de borde. Corte con gas con calidad acorde con la EN 1090</p>	<p>4) Deben eliminarse todos los signos visibles de discontinuidades de borde. Las áreas oxicrotadas deben ser esmeriladas o rectificadas hasta eliminar todas las marcas. Cualquier marca de mecanizado provocado, por ejemplo, por el amolado, sólo puede ser paralela a las direcciones de carga. Detalles 4) y 5) Los ángulos entrantes deben suavizarse mediante amolado (pendiente <math>\leq 1/4</math>) o evaluadas mediante los adecuados factores de concentración de tensiones. No se admiten las reparaciones mediante relleno con soldadura.</p>
125			
100 m=5		<p>6) y 7) Productos laminados y extruidos como en los detalles 1), 2) y 3)</p>	<p>Detalles 6) y 7) <math>\Delta\tau</math> calculado mediante: <math display="block">\tau = \frac{VS(t)}{It}</math></p>
<p>Cuando en los detalles 1-5 se utilicen aceros con resistencia mejorada a la corrosión utilícese la categoría siguiente inferior</p>			
112		<p>8/ Junta simétrica con doble platabanda con tornillos pretensados de alta resistencia</p>	
		<p>8/ Junta simétrica con doble platabanda con tornillos de inyección pretensados</p>	
		<p>9/ Junta simétrica con doble platabanda y tornillos calibrados</p>	<p>9/ <math>\Delta\tau</math> calculado sobre la sección neta</p>
		<p>9/ Junta simétrica con doble platabanda y tornillos de inyección sin pretensar</p>	
90		<p>10/ Unión mediante una platabanda mediante tornillos pretensados de alta resistencia</p>	<p>10/ <math>\Delta\tau</math> calculado sobre la sección bruta</p>
		<p>10/ Unión mediante una platabanda con tornillos pretensados de inyección</p>	
		<p>11/ Pieza con agujeros sometida a flexión y axil</p>	<p>11/ <math>\Delta\tau</math> calculado sobre la sección neta</p>

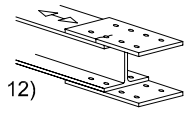
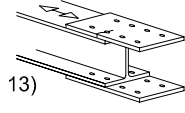
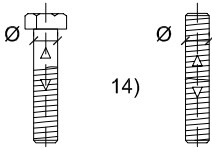
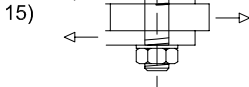
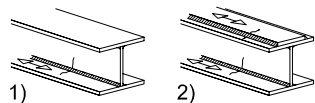
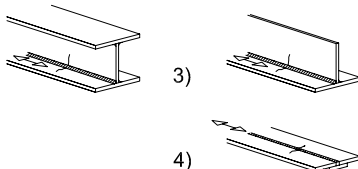
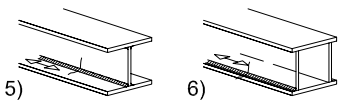
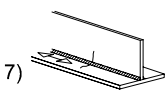
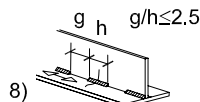
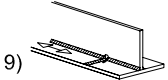

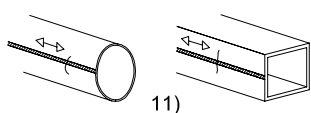

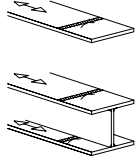
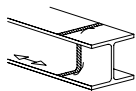
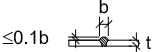
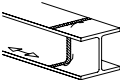
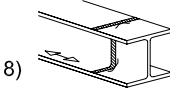
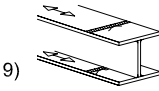
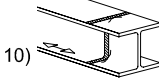
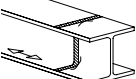
80	 <p>12)</p>	<p>12/ Unión mediante una platabanda con tornillos calibrados 12/ Unión mediante una platabanda con tornillos de inyección sin pretensar</p>	<p>12/ <math>\Delta\sigma</math> calculado sobre la sección neta</p>
50	 <p>13)</p>		<p>13/ <math>\Delta\sigma</math> calculado sobre la sección neta</p>
50	<p>Efecto de escala <math>\varnothing &gt; 30 \text{ mm}</math> <math>k_s = \left(\frac{30}{\phi}\right)^{1/4}</math></p>	 <p>14)</p>	<p>14/ Tornillos y barras en tracción con rosca laminada o aterrajada. Para diámetros grandes (tornillos de anclaje) considérese el factor de escala. 14/ <math>\Delta\sigma</math> se calcula usando el área a tracción del tornillo. Deben considerarse las flexiones y tracciones resultantes del apalancamiento o de otras fuentes. En tornillos pretensados debe considerarse la reducción de la carrera de tensión.</p>
100 m=5	 <p>15)</p>	<p>Tornillos a corte simple o doble Con la rosca fuera del plano de corte - Tornillos calibrados - Tornillos normales sin inversiones de carga (tornillos de clase 5,6, 8,8 ó 10,9)</p>	<p>15/ <math>\Delta\tau</math> se calcula para el área resistente. Se tendrán en cuenta las cargas y flexiones adicionales debidas al efecto palanca, así como el efecto (favorable) del pretensado.</p>

Tabla C.5 Secciones armadas soldadas

Categoría del detalle	Detalle constructivo	Descripción	Requisitos
125		Cordones longitudinales continuos Cordones a tope automáticos por ambos lados. Cordones en ángulo automáticos. Los extremos de las platabandas deben comprobarse usando los detalles 5) ó 6) de la tabla C,6	Detalles 1) y 2) No se permite interrupción alguna del cordón excepto si lo repara un especialista y se inspecciona la reparación
112		Cordones automáticos a tope o en ángulo hechos desde ambos lados pero con interrupciones en el soldeo. Cordones a tope automáticos hechos desde un solo lado con una chapa dorsal continua sin interrupciones en el soldeo.	4) Si en este detalle se producen interrupciones en el soldeo debe utilizarse la clase 100
100		Cordones manuales a tope o en ángulo Cordones a tope manuales o automáticos hechos desde un solo lado en vigas cajón	6) Es esencial un ajuste perfecto entre las chapas de ala y alma. El borde del alma debe prepararse de modo que se consiga penetración regular en la raíz sin interrupciones
100		7) Cordones a tope o en ángulo, ejecutados automática o manualmente (detalles 1 a 6) y reparados.	7) La categoría original se puede recuperar si un especialista procede a un amolado para eliminar los defectos visibles y si se lleva un control adecuado
80		8) Cordones en ángulo longitudinales intermitentes	8) $\Delta\sigma$ calculado a partir de las tensiones normales en el ala
71		9) Cordones longitudinales a tope y en ángulo, continuos o intermitentes con groeras de diámetro no superior a 60 mm	9) $\Delta\sigma$ calculado a partir de las tensiones normales en el ala
125		10) Cordones a tope longitudinales con ambos lados rectificadas en paralelo a la dirección de carga, 100% END	
112		10) Sin amolado ni interrupciones	
90		10) Con interrupciones	
140		11) Costura longitudinal con soldadura automática sin interrupciones en secciones huecas	11) Libre de defectos fuera de las tolerancias de UNE-ENV 1090-1:1997 Espesor de pared $t \leq 12,5$ mm
125		11) Costura longitudinal con soldadura automática sin interrupciones en secciones huecas	11) Espesor de pared $t > 12,5$ mm
90		11) Con posiciones de arranque/parada	

Para los detalles 1 a 11 repasados mediante mecanizado se pueden aplicar las categorías correspondientes a soldadura automática.

Tabla C.6 Soldaduras a tope transversales (de fuerza)

Categoría del detalle	Detalle constructivo	Descripción	Requisitos
112	  	<p>Sin chapa dorsal</p> <p>Empalmes de chapas</p> <p>Empalmes de ala y alma en vigas armadas soldados antes de su ensamble</p> <p>Cordones a tope de sección completa en perfiles laminados sin groeras</p> <p>Empalmes en chapas de ancho o canto variable con pendientes <math>\leq 1/4</math></p>	<p>Todas los cordones enrasados en la dirección de la flecha</p> <p>Chapas de derrame eliminadas tras su uso, bordes de placas rectificadas en dirección de las tensiones</p> <p>Soldadas desde ambos lados; comprobadas mediante END.</p> <p>Detalle 3: Secciones laminadas con las mismas dimensiones sin diferencias de tolerancia</p>
90	 	<p>Empalmes de chapas</p> <p>Cordones a tope de penetración total en perfiles laminados sin groeras</p> <p>Empalmes transversales en chapas de ancho o canto variable con pendientes <math>\leq 1/4</math></p>	<p>La altura del sobreespesor del cordón no superará el 10% de su anchura, con transición suave a la superficie de la placa</p> <p>Chapas de derrame eliminadas tras su uso; bordes de placas rectificadas en dirección de las tensiones.</p> <p>Soldado desde ambos lados; comprobados con END</p> <p>Detalles 5 y 7</p> <p>Soldaduras hechas en posición plana</p>
90		<p>Cordones a tope de penetración total de perfiles laminados con groeras</p>	<p>Efecto de escala para <math>t &gt; 25 \text{ mm}</math></p> $k_s = \left(\frac{25}{t}\right)^{0,2}$ <p>Todas los cordones enrasados en la dirección de la flecha</p> <p>Chapas de derrame eliminadas tras su uso; bordes de placas rectificadas en dirección de las tensiones</p> <p>Soldadas desde ambos lados; comprobadas mediante END</p> <p>Secciones laminadas con las mismas dimensiones sin diferencias de tolerancia</p>
80	 	<p>Empalmes transversales en vigas armadas soldados sin groeras</p> <p>Cordones a tope en sección completa de perfiles laminados con groeras</p> <p>Empalmes transversales en chapas, secciones laminadas o vigas armadas</p>	<p>La altura del sobreespesor del cordón no superará el 10% de su anchura, con transición suave a la superficie de la placa</p> <p>Soldadura no aislada</p> <p>Chapas de derrame eliminadas tras su uso; bordes de placas rectificadas en dirección de las tensiones</p> <p>Soldadas desde ambos lados; comprobadas mediante END</p> <p>Detalle 10</p> <p>La altura del sobreespesor del cordón no mayor del 10% de su anchura, con transición suave a la superficie de la placa</p>
63		<p>12) Soldadura a tope en sección completa de perfiles laminados sin groeras</p>	<p>Chapas de derrame eliminadas tras su uso; bordes de placas rectificadas en dirección de las tensiones.</p> <p>Soldadas desde ambos lados</p>

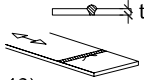
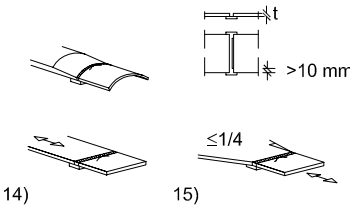
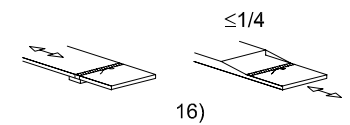
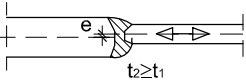
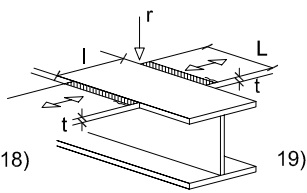
Categoría del detalle	Detalle constructivo	Descripción	Requisitos
36		13) Cordones a tope desde un solo lado	
71	13)	13) Cordones a tope desde un lado. Sólo cuando la penetración total se comprueba mediante un adecuado END	13) Sin chapa dorsal
71	<p data-bbox="320 600 440 674">Efecto de la escala para <math>t &gt; 25</math> mm</p> $k_s = \left(\frac{25}{t}\right)^{0,2}$ 	<p data-bbox="847 607 1015 633">Con chapa dorsal</p> <p data-bbox="847 633 1129 757">14) Empalme transversal con ancho o canto variable con pendiente <math>\le 1/4</math> También es válido para placas curvas</p>	<p data-bbox="1150 607 1318 633">Detalles 14) y 15)</p> <p data-bbox="1150 633 1430 757">Las soldaduras en ángulo que sujetan la chapa dorsal deben terminar <math>\ge 10</math> mm desde los bordes de la placa cargada</p>
50		<p data-bbox="847 808 1129 958">16) Cordones transversal a tope en una chapa dorsal permanente con canto o ancho variable con una pendiente <math>\le 1/4</math> También es válido para placas curvas</p>	<p data-bbox="1150 824 1430 952">Cuando los cordones en ángulo de la chapa dorsal terminan <math>&lt; 10</math> mm del borde de la placa, o si no se puede garantizar un buen ajuste</p>
71	<p data-bbox="264 976 536 1050">Efecto de escala para <math>t &gt; 25</math> mm y generalización para la excentricidad</p> $k_s = \left[ 1 + \frac{6l}{t_1} \frac{t_1^{1,5}}{t_1^{1,5} + t_2^{1,5}} \right] \left(\frac{25}{t_1}\right)^{0,2}$ 	17) Soldadura a tope transversal, diferentes espesores sin transición, ejes alineados	
Igual al detalle 1 en tabla C,6		18) Cordones a tope en alas cruzadas	<p data-bbox="1150 1245 1318 1272">Detalles 18) y 19)</p> <p data-bbox="1150 1272 1430 1373">La resistencia a fatiga en dirección perpendicular tiene que comprobarse con la tabla C,5, detalles 4 ó 5</p>
Igual al detalle 4 en tabla C,5	19)	19) Con radio de transición según tabla C,5 detalle 4	

Tabla C.7 Casquillos y rigidizadores soldados

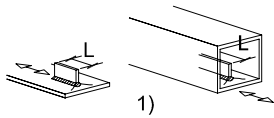
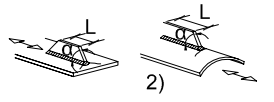
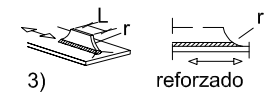
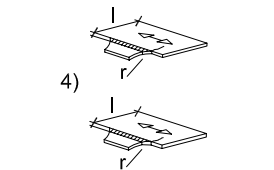
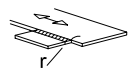
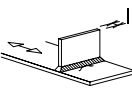
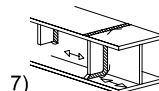
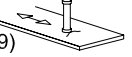
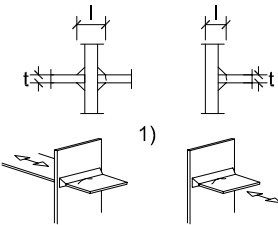
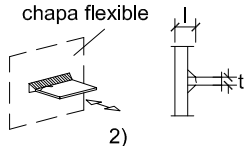
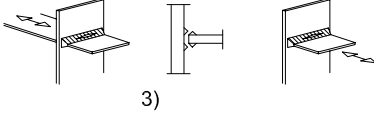
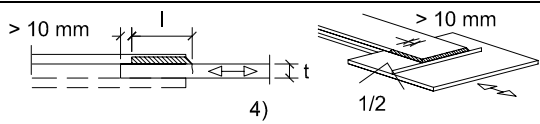
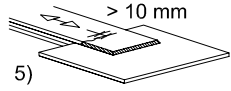
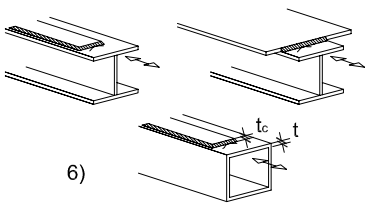
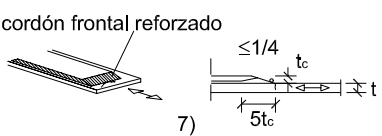
Categoría del detalle	Detalle constructivo	Descripción	Requisitos
80	$L \leq 50 \text{ mm}$	 <p>1)</p>	El espesor del casquillo debe ser inferior a su altura. En caso contrario véase la tabla C,6 detalles 5 ó 6
71	$50 < L \leq 80 \text{ mm}$		
63	$80 < L \leq 100 \text{ mm}$		
56	$L > 100 \text{ mm}$		
71	$L > 100 \text{ mm}$ $\alpha < 45^\circ$	 <p>2)</p>	2) Casquillo longitudinal a la placa o al tubo
80	$r > 150 \text{ mm}$	 <p>3) reforzado</p>	3) Cartela soldada con cordón longitudinal y acuerdo de transición a la placa o tubo; el final del cordón reforzado (penetración total); longitud del cordón reforzado $> r$
90	$\frac{r}{L} \geq \frac{1}{3}$ o bien $r > 150 \text{ mm}$	 <p>4)</p>	Detalles 3) y 4) El radio del acuerdo de transición formado mediante mecanizado o corte con gas de la cartela antes de la soldadura, amolado posterior del área de cordón paralela a la dirección de la flecha de modo que la raíz de la soldadura transversal quede eliminado completamente
71	$\frac{1}{6} \leq \frac{r}{L} \leq \frac{1}{3}$		
50	$\frac{r}{L} < \frac{1}{6}$		
40		 <p>5)</p>	5) Soldado sin radio de transición
80	$t \leq 50 \text{ mm}$	 <p>6)</p>  <p>7)</p>	Casquillos transversales 6) Soldados a placa Rigidizadores verticales soldados a una viga o viga armada Diafragmas de vigas cajón soldados al ala o alma. No es posible para perfiles huecos. También válido para rigidizadores anulares
71	$50 < t \leq 80 \text{ mm}$		
80		 <p>9)</p>	9) Conectores soldados al metal base

Tabla C.8 Uniones soldadas de fuerza

Categoría del detalle	Detalle constructivo		Descripción	Requisitos
80	L < 50		 <p>Juntas cruciformes y en T 1) Fallo de la raíz en soldaduras a tope de penetración total y uniones de penetración parcial</p>	Como resultado de la inspección se comprueba que está libre de discontinuidades y desalineaciones que excedan EN 1090 Se usan las tensiones nominales modificadas para calcular $\Delta\sigma$ En juntas con penetración parcial se precisan 2 comprobaciones de fatiga. Se comprueban primero las fisuras de la raíz mediante las tensiones definidas en la sección 5 usando la categoría 36* para $\Delta\sigma_w$ y la 80 para $\Delta\tau_w$ . A continuación se calcula la fisuración de la raíz calculando $\Delta\sigma$ en las placas portantes (Detalles 1) a 3) La desalineación de las placas portantes no debe superar el 15% del espesor de la placa intermedia
71	50 < L < 80			
63	80 < L < 100			
56	100 < L < 120			
56	L > 120	t < 20		
50	120 < L ≤ 200 L > 200	t > 20 20 < t < 30		
45	200 < L ≤ 300 L > 300	t > 30 30 < t < 50		
40	L > 300		t > 50	
Como el detalle 1	 <p>chapa flexible 2)</p>		2) Fallo de la raíz desde el borde del Casquillo a la placa, con picos de tensión en los extremos del cordón debido a deformaciones locales de la placa	
36*	 <p>3)</p>		3) Fallo de la raíz en uniones a tope con sección T y penetración parcial o cordones en ángulo y penetración total efectiva en unión en T a tope	
Según el detalle 1	 <p>4)</p> <p>área de tensiones del panel principal: pendiente 1/2</p>		Uniones soldadas con cubrejunta 4) Unión soldada en ángulo con cubrejunta	$\Delta\sigma$ en la placa principal se calcula basándose en el área mostrada en el croquis. $\Delta\sigma$ se calcula en las placas cubrejunta (Detalles 4) y 5)
45*	 <p>5)</p>		Cubrejunta 5) Unión soldada en ángulo con cubrejunta	Final del cordón a más de 10 mm del extremo de la placa. Debe comprobarse (usando el detalle 8) la fisuración a cortante en la soldadura
56*	$t_c < t$	$t_c \geq t$	 <p>6)</p>	6) Si la platabanda es más ancha que el ala, se precisa un cordón frontal. Esta soldadura debe depositarse cuidadosamente para eliminar rebajes. La longitud máxima de la platabanda es de 300 mm. Para casquillos más cortos consúltese el detalle 1)
56*	$t \leq 20$	--		
50	$20 < t \leq 30$	$t \leq 20$		
45	$30 < t \leq 50$	$20 < t \leq 30$		
40	$t > 50$	$30 < t \leq 50$		
36	--	$t > 50$		
56	 <p>7)</p>		7) Cubrejuntas en vigas y vigas armadas	7) Cordón frontal depositado y rebajado. Además, si $t_c > 20$ mm el frente de la placa en el extremo de contacto con una pendiente $< 1/4$



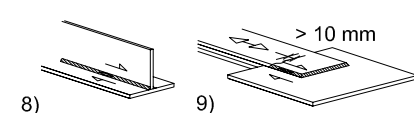
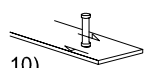
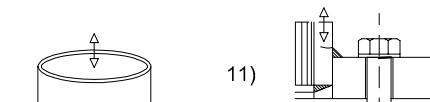

<p>80 m = 5</p>	 <p>8) Cordones en ángulo continuos transmitiendo un flujo de cortante, tal como en un alma soldada a un ala en vigas armadas Cordón en ángulo con cubrejunta.</p>	<p>8) <math>\Delta\tau</math> se calcula a partir del área de garganta del cordón 9) <math>\Delta\tau</math> se calcula a partir del área de garganta considerando la longitud total de la soldadura. El final de los cordones a más de 10 mm del borde de la placa</p>
<p>Véase EN 1994-2 (90 m = 8)</p>	 <p>10) Conectores de corte 10) Para uso en estructuras mixtas</p>	<p>10) <math>\Delta\tau</math> se calcula en la sección nominal del conector</p>
<p>71</p>	 <p>11) Junta articulada tubular con 80% de soldadura a tope con penetración total</p>	<p>11) Raíz depositada de la soldadura. <math>\Delta\tau</math> se calcula en el tubo</p>
<p>40</p>	 <p>12) Junta articulada tubular con soldaduras en ángulo</p>	<p>12) <math>\Delta\sigma</math> calculado en el tubo</p>

Tabla C.9 Unión de alas superiores a almas de vigas carril

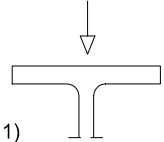
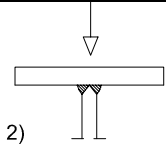
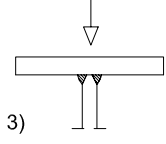
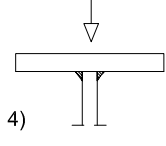
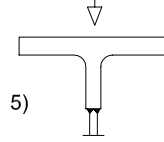
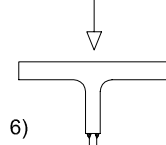
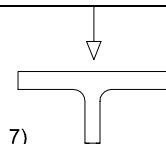
Categoría del detalle	Detalle constructivo	Descripción	Requisitos
160		1) Perfiles laminados I ó H	1) Rango de tensiones verticales de compresión $\Delta\sigma_{vert}$ en el alma debido a la carga de ruedas
71		2) Soldadura a tope con penetración total	
36*		3) Cordones a tope de penetración parcial o penetración total efectiva (EN.1993-1.8)	3) Carrera de tensiones de compresión $\Delta\sigma_{vert}$ en la garganta de la soldadura debida a carga de ruedas
36*		4) Soldaduras en ángulo	
71		5) Ala de la sección T con penetración completa en soldadura a tope	5) La carrera de tensiones verticales de compresión $\Delta\sigma_{vert}$ en el alma debida a carga de ruedas
36*		6) Ala de sección T con penetración parcial en soldadura a tope o penetración total efectiva según EN.1993-1.8	6) Carrera de tensiones de compresión $\Delta\sigma_{vert}$ en la garganta de la soldadura debida a carga de ruedas
36*		7) Ala de sección T con soldaduras en ángulo	

Tabla C.10 Secciones huecas

Categoría del detalle	Detalle constructivo		Descripción	Requisitos
71			1) Uniones tubo-placa; tubos aplastados, soldadura a tope (acanaladura en X)	1) $\Delta\sigma$ calculado en el tubo. Sólo válido para diámetros de tubo inferiores a 200 mm
71	$\alpha \leq 45^\circ$		2) Unión tubo-placa; tubo ranurado y soldado a la placa. Agujeros en el extremo de la ranura	2) $\Delta\sigma$ calculado en el tubo. La fisuración a cortante en la soldadura debe comprobarse usando la tabla 8,5, detalle 8)
63	$\alpha > 45^\circ$			
71			Uniones a tope transversales 3) Uniones mediante soldadura a tope, extremo a extremo entre secciones estructurales circulares huecos	Detalles 3) y 4) La convexidad de la soldadura $\leq 10\%$ del ancho del cordón, con transiciones suaves. Soldado en posición plana, inspeccionado y libre de defectos superiores a las tolerancias UNE-ENV 1090-4:1998 Clasificable en 2 categorías más altas si $t > 8$ mm
56			4) Secciones estructurales huecas circulares o rectangulares unidas mediante cordones de ángulo	Soldado en posición plana, inspeccionado y libre de defectos superiores a las tolerancias UNE-ENV 1090-4:1998 Clasificable en 2 categorías más altas si $t > 8$ mm
71			Accesorios soldados 5) Secciones estructurales huecas, circulares o rectangulares unidas mediante cordones en ángulo a otra sección	1) Soldaduras que no transmitan cargas. - anchura paralela a dirección de tensiones $L \leq 100$ mm - para otros casos véase tabla 8,4
50			Empalmes soldados 6) Secciones estructurales circulares huecas; soldadas a tope, extremo a extremo con una placa intermedia	Detalles 6) y 7) - Soldaduras portantes - Tras inspección y sin encontrar defectos superiores a las tolerancias $EN_{yy}^2$ - Clasificable en 1 categoría más alta si $t > 8$ mm
45			7) Secciones estructurales rectangulares huecas; soldadas a tope, extremo a extremo con una placa intermedia	
40			8) Secciones estructurales circulares huecas, soldadas a tope, extremo a extremo con placa intermedia	Detalles 8) y 9) - Soldaduras portantes - Espesor de pared $t \leq 8$ mm
36			9) Secciones estructurales rectangulares huecas, soldadas a tope, extremo a extremo con placa intermedia	

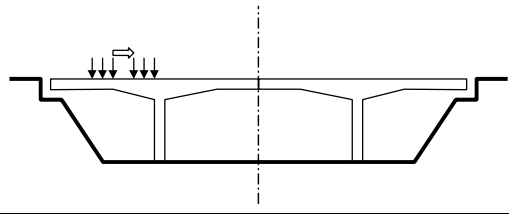
Tabla C.11 Secciones huecas

Categoría del detalle	Detalle constructivo	Requisitos
90 m = 5 $\frac{t_0}{t_i} \geq 2,0$	Uniones con huelgo: detalle 1); juntas K y N; secciones estructurales circulares huecas 	Detalles 1) y 2) Se precisa una comprobación por separado para los cordones y las diagonales. Para valores intermedios del índice $\frac{t_0}{t_i}$ in-
45 m = 5 $\frac{t_0}{t_i} \geq 1,0$		1) interpólese linealmente entre las categorías de los detalles. Se permiten soldaduras en ángulo para diagonales con espesor de pared $t \leq 8$ mm $t_0$ y $t_i \leq 8$ mm $35^\circ \leq \theta \leq 50^\circ$ $b_0/t_0 \cdot t_0/t_i \leq 25$ $d_0/t_0 \cdot t_0/t_i \leq 25$ $0,4 \leq b_i/b_0 \leq 1,0$ $0,25 \leq d_i/d_0 \leq 1,0$ $b_0 \leq 200$ mm 2) $d_0 \leq 300$ mm - $0,5 h_0 \leq l_{ip} \leq 0,25 h_0$ - $0,5 d_0 \leq l_{ip} \leq 0,25 d_0$ $e_{o/p} \leq 0,02 b_0$ ó $0,02 d_0$ ( $e_{o/p}$ es la excentricidad fuera del plano) Detalle 2) $0,5 (b_0 - b_i) \leq g \leq 1,1 (b_0 - b_i)$ $g \geq 2 t_0$
71 m = 5 $\frac{t_0}{t_i} \geq 2,0$	Uniones con huelgo: detalle 2); juntas K y N; secciones estructurales circulares huecas 	2) $d_0 \leq 300$ mm - $0,5 h_0 \leq l_{ip} \leq 0,25 h_0$ - $0,5 d_0 \leq l_{ip} \leq 0,25 d_0$ $e_{o/p} \leq 0,02 b_0$ ó $0,02 d_0$ ( $e_{o/p}$ es la excentricidad fuera del plano) Detalle 2) $0,5 (b_0 - b_i) \leq g \leq 1,1 (b_0 - b_i)$ $g \geq 2 t_0$
71 m = 5 $\frac{t_0}{t_i} \geq 1,4$	Juntas superpuestas: detalle 4): Juntas en N; secciones estructurales circulares huecas 	Detalles 3) y 4) $30\% \leq \text{solape} \leq 100\%$ Se precisa comprobación por separado de cordones y diagonales. Para valores intermedios del índice $t_0/t_i$ interpólese linealmente entre categorías de detalles. Se permiten soldaduras en ángulo para diagonales con espesor de pared $t \leq 8$ mm $t_0$ y $t_i \leq 8$ mm $35^\circ \leq \theta \leq 50^\circ$ $b_0/t_0 \cdot t_0/t_i \leq 25$ $d_0/t_0 \cdot t_0/t_i \leq 25$ $0,4 \leq b_i/b_0 \leq 1,0$ $0,25 \leq d_i/d_0 \leq 1,0$ $b_0 \leq 200$ mm 3) $d_0 \leq 300$ mm - $0,5 h_0 \leq l_{ip} \leq 0,25 h_0$ - $0,5 d_0 \leq l_{ip} \leq 0,25 d_0$ $e_{o/p} \leq 0,02 b_0$ ó $0,02 d_0$ ( $e_{o/p}$ es la excentricidad fuera del plano)
56 m = 5 $\frac{t_0}{t_i} = 1$		3) $d_0 \leq 300$ mm - $0,5 h_0 \leq l_{ip} \leq 0,25 h_0$ - $0,5 d_0 \leq l_{ip} \leq 0,25 d_0$ $e_{o/p} \leq 0,02 b_0$ ó $0,02 d_0$ ( $e_{o/p}$ es la excentricidad fuera del plano)
71 m = 5 $\frac{t_0}{t_i} \geq 1,4$	Juntas superpuestas: detalle 4): Juntas en N; secciones estructurales rectangulares huecas 	4) $d_0 \leq 300$ mm - $0,5 h_0 \leq l_{ip} \leq 0,25 h_0$ - $0,5 d_0 \leq l_{ip} \leq 0,25 d_0$ $e_{o/p} \leq 0,02 b_0$ ó $0,02 d_0$ ( $e_{o/p}$ es la excentricidad fuera del plano)
50 m = 5 $\frac{t_0}{t_i} = 1$		4) $d_0 \leq 300$ mm - $0,5 h_0 \leq l_{ip} \leq 0,25 h_0$ - $0,5 d_0 \leq l_{ip} \leq 0,25 d_0$ $e_{o/p} \leq 0,02 b_0$ ó $0,02 d_0$ ( $e_{o/p}$ es la excentricidad fuera del plano)

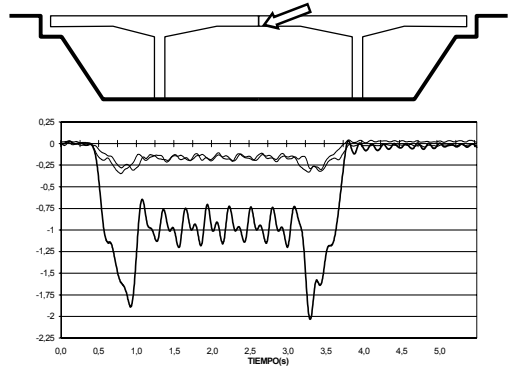
## C.4 Comprobación

- 1 Son admisibles los formatos de acumulación de daño o de carrera equivalente. Comprende los siguientes pasos, cada uno de los cuales se reflejará en el apartado correspondiente de la memoria del proyecto:
  - a) definición del registro elemental de cargas (por ejemplo, cada pasada del carro en un puente grúa) y del número de veces que se repite a lo largo de la vida útil de la estructura. La definición del registro de cargas y del número de repeticiones vendrá dada en cada caso por las especificaciones particulares del sistema;
  - b) definición de los detalles estructurales a comprobar (por ejemplo, los cordones de ala de un empalme soldado en una viga carrilera) y obtención del registro elemental de tensiones (por ejemplo, las tensiones normales en las alas en la sección del citado empalme). El procedimiento de cálculo de tensiones seguirá lo establecido en los apartados precedentes y tendrá en cuenta, cuando proceda, los posibles efectos de amplificación por el carácter dinámico de las acciones;
  - c) determinación del número de ciclos y de su amplitud (carrera). Son aceptables los métodos de “vaciado de la alberca” o de “flujo de agua”. No es necesario considerar los ciclos cuyas carreras sean inferiores al límite de corte. El resultado de esta operación, ponderado por el número de veces que se repite el ciclo de carga a lo largo de la vida útil de la estructura, se representa en forma de espectro;
  - d) dibujo del espectro de amplitudes (carreras);
  - e) obtención, para cada carrera de tensiones, del número de ciclos hasta fallo. Entrando en las curvas S-N correspondientes al detalle analizado con la carrera de tensión de cálculo (multiplicada por  $\gamma_{Ff}$ ) se obtiene el número de ciclos a fallo  $N_{Ri}$ ;
  - f) obtención del daño acumulado conforme a la regla de Palmgren- Miner.
- 2 Una vez obtenido el daño total el criterio de comprobación puede formularse en daño (simplemente comprobar que el daño acumulado sea inferior a la unidad) o en la carrera equivalente de tensiones.

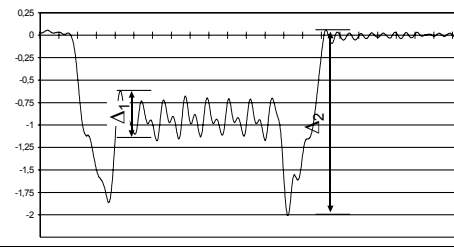
Definición del registro elemental de cargas



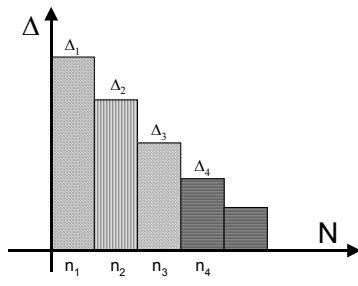
Definición de los detalles a comprobar y obtención del registro de tensiones en cada uno



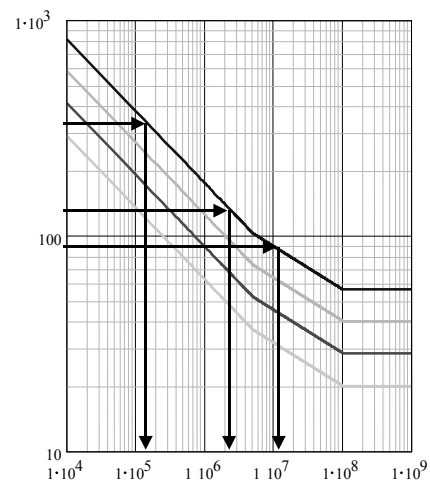
Determinación del número de ciclos y de su amplitud



Representación del espectro



Obtención del número de ciclos hasta el fallo



Comprobación (criterio de Palmgren-Miner)

$$\sum \frac{n_i}{N_i} = \frac{n_1}{N_1} + \frac{n_2}{N_2} + \frac{n_3}{N_3} + \dots \leq D_d$$

Figura C.3 Formato de comprobación

## Anejo D. Normas de referencia

Títulos de las Normas UNE citadas en el texto: se tendrán en cuenta a los efectos recogidos en el texto.

UNE-ENV 1993-1-1:1996	Eurocódigo 3: Proyecto de estructuras de acero. Parte 1-1: Reglas Generales. Reglas generales y reglas para edificación.
UNE-ENV 1090-1:1997	Ejecución de estructuras de acero. Parte 1: Reglas generales y reglas para edificación.
UNE-ENV 1090-2:1999	Ejecución de estructuras de acero. Parte 2: Reglas suplementarias para chapas y piezas delgadas conformadas en frío.
UNE-ENV 1090-3:1997	Ejecución de estructuras de acero. Parte 3: Reglas suplementarias para aceros de alto límite elástico.
UNE-ENV 1090-4:1998	Ejecución de estructuras de acero. Parte 4: Reglas suplementarias para estructuras con celosía de sección hueca.
UNE-EN 10025-2	Productos laminados en caliente, de acero no aleado, para construcciones metálicas de uso general. Parte 2: Condiciones técnicas de suministro de productos planos.
UNE-EN 10210-1:1994	Perfiles huecos para construcción, acabados en caliente, de acero no aleado de grano fino. Parte 1: condiciones técnicas de suministro.
UNE-EN 10219-1:1998	Perfiles huecos para construcción conformados en frío de acero no aleado y de grano fino. Parte 1: Condiciones técnicas de suministro.
UNE-EN 1993-1-10	Eurocódigo 3: Proyecto de estructuras de acero. Parte 1-10: Selección de materiales con resistencia a fractura.
UNE-EN ISO 14555:1999	Soldeo. Soldeo por arco de espárragos de materiales metálicos.
UNE-EN 287-1:1992	Cualificación de soldadores. Soldeo por fusión. Parte 1: aceros.
UNE-EN ISO 8504-1:2002	Preparación de sustratos de acero previa a la aplicación de pinturas y productos relacionados. Métodos de preparación de las superficies. Parte 1: Principios generales.
UNE-EN ISO 8504-2:2002	Preparación de sustratos de acero previa a la aplicación de pinturas y productos relacionados. Métodos de preparación de las superficies. Parte 2: Limpieza por chorreado abrasivo.
UNE-EN ISO 8504-3:2002	Preparación de sustratos de acero previa a la aplicación de pinturas y productos relacionados. Métodos de preparación de las superficies. Parte 3: Limpieza manual y con herramientas motorizadas.
UNE-EN ISO 1460:1996	Recubrimientos metálicos. Recubrimientos de galvanización en caliente sobre materiales férricos. Determinación gravimétrica de la masa por unidad de área.
UNE-EN ISO 1461:1999	Recubrimientos galvanizados en caliente sobre productos acabados de hierro y acero. Especificaciones y métodos de ensayo.
UNE-EN ISO 7976-1:1989	Tolerancias para el edificio -- métodos de medida de edificios y de productos del edificio -- parte 1: Métodos e instrumentos

UNE-EN ISO 7976-2:1989	Tolerancias para el edificio -- métodos de medida de edificios y de productos del edificio -- parte 2: Posición de puntos que miden.
UNE-EN ISO 6507-1:1998	Materiales metálicos. Ensayo de dureza Vickers. Parte 1: Métodos de ensayo.
UNE-EN ISO 2808:2000	Pinturas y barnices. Determinación del espesor de película.
UNE-EN ISO 4014:2001	Pernos de cabeza hexagonal. Productos de clases A y B. (ISO 4014:1990).
UNE EN ISO 4016:2001	Pernos de cabeza hexagonal. Productos de clase C. (ISO 4016:1999).
UNE EN ISO 4017:2001	Tornillos de cabeza hexagonal. Productos de clases A y B. (ISO 4017:1999).
UNE EN ISO 4018:2001	Tornillos de cabeza hexagonal. Productos de clase C. (ISO 4018:1999).
UNE EN 24032:1992	Tuercas hexagonales, tipo 1. Producto de clases A y B. (ISO 4032:1986)
UNE EN ISO 4034:2001.	Tuercas hexagonales. Producto de clase C. (ISO 4034:1999).
UNE-EN ISO 7089:2000	Arandelas planas. Serie normal. Producto de clase A. (ISO 7089:2000).
UNE-EN ISO 7090:2000	Arandelas planas achaflanadas. Serie normal. Producto de clase A. (ISO 7090:2000).
UNE-EN ISO 7091:2000.	Arandelas planas. Serie normal. Producto de clase C. (ISO 7091:2000).