

Descricións técnicas

LMT subterránea, a 20 KV con conductor tipo RHZ de 174 m de lonxitude, con orixe na LMT MUR806 (Pontevedra I), entre os CC.SS. Fisioterapia e Pedra Picada, e final na mesma unha vez entre e saia do centro de seccionamento proxectado, con celdas SF6, emprazado na Facultade de Ciencias da Educación, A Xunqueira, concello de Pontevedra.

Todas aquelas persoas ou entidades que se consideren afectadas poderán presenta-las súas alegacións nesta Delegación Provincial, rúa Eduardo Pondal 64, 36071 Pontevedra, no prazo de vinte días. Así mesmo, e durante o mencionado prazo, tamén se poderá examinar o proxecto da instalación.

Pontevedra, 28 de marzo de 2006.—A Delegada Provincial, Montserrat Prado Cores. **2006003916**

AYUNTAMIENTOS

V I G O

A N U N C I O

Corrección de erro na publicación no BOP nº 7, do 11.01.2006, da «Ordenanza municipal sobre captación e aproveitamento da enerxía solar para usos térmicos en edificacións e instalacións no termo municipal de Vigo» (Exp. 3256/306).

Advertido un erro na publicación no BOP nº 7, do 11 de xaneiro de 2006, da «Ordenanza municipal sobre captación e aproveitamento da enerxía solar para usos térmicos en edificacións e instalacións no termo municipal de Vigo» consistente na repetición, na súa páxina 9 (Art. 10.3), como "Figura 1.b]" da que é a "Figura 1.a]", procede á súa correcta publicación.

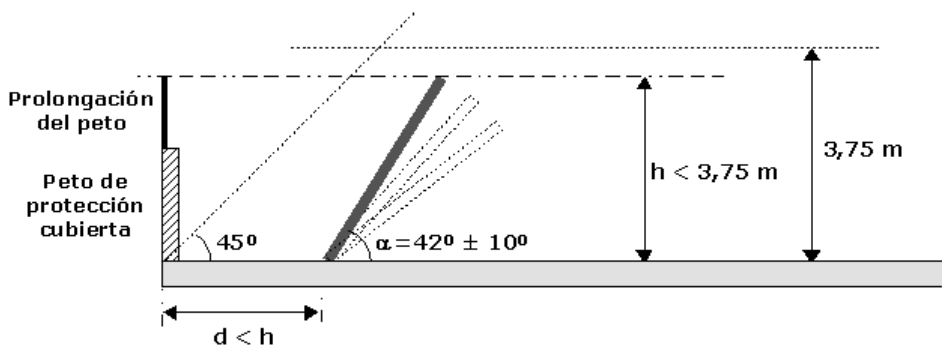


Figura 1.a].

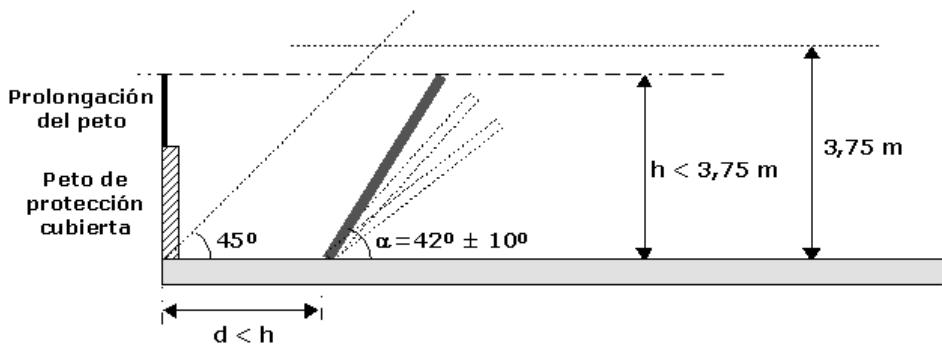


Figura 1.b].

Vigo, 21 de abril de 2006.—A Alcadesa-Presidenta do Excmo. Concello de Vigo, Corina Porro Martínez.